



IN THE LINE OF POWER



Katalog
Messen & Energiemanagement



Messen & Energiemanagement

Energieeffizienz durch Messen und Überwachen

Neben kompletten Sortimenten an Stromwandler bietet EFEN eine Vielzahl an Spezialwandlern für die perfekte Integration in die smarte Verteilung. Abgerundet wird das Angebot durch Überwachungsfunktionen für Stromverteilungskomponenten.



Aufsteckstromwandler und Rohr- stabwandler

Komplette Sortimente an Aufsteckstromwandlern für Primärströme bis 5000 A sowie Rohrstabwandlern bis 600 A für Kabelmessungen oder NH-Sicherungslastschaltleisten. Auch in konformer Ausführung für Verrechnungszwecke lieferbar.

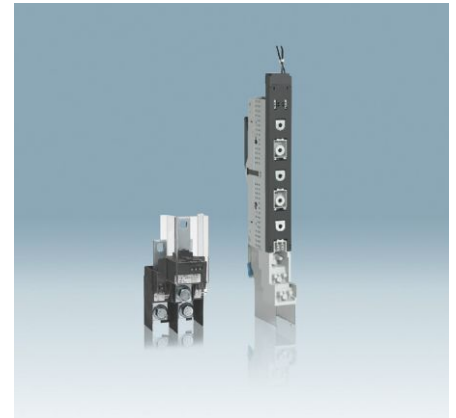
Produktübersicht ab Seite 280



Spezielle Stromwandler

Wickelstromwandler für höhere Klassen und Leistungen, Summenstromwandler für bis zu 10 Aufsteckwandler sowie Wandler für NH-Sicherungseinsätze runden das umfangreiche Sortiment von EFEN für Sonderanwendungen ab.

Produktübersicht ab Seite 301



Wandlerblöcke für E³-NH Sicherungs-Lastschaltleisten

Komfortable und zeitsparende Integration der Stromwandler in die E³-NH-Sicherungslastschaltleisten. Sei es die rückseitige Montage bei Schaltleisten der Größe 00 - 3 oder die kompakte Bauform für den Anschlussraum der Leisten Größe 1 - 3.

Produktübersicht ab Seite 330



Sicherungsüberwachung

Integrierte Lösungen von EFEN zur Fernsignalisierung des Betriebszustandes der Sicherungs-Einsätze für NH-Sicherungs-Lastschaltleisten und NH-Sicherungs-Lasttrenner.

Produktübersicht ab Seite 336



Messgeräte

Die Multifunktionsmeßgeräte bieten neben der Energiezählung, Oberwellenanalyse und Visualisierung die Speicherung der Messdaten. Mittels optionaler Schnittstellenmodule werden die Messwerte an übergeordnete Energiemanagement Systeme übertragen.

Produktübersicht ab Seite 360



Niederspannungs-Stromwandler

Neben kompletten Sortimenten an Stromwandler für Nennstrombereiche bis 5.000 A bietet EFEN eine Vielzahl an Spezialwandler für die perfekte Integration in die smarte Verteilung.

System

Die kompletten Sortimente reichen von Aufsteckstromwandlern, Rohstromwandlern über Wickel und Summenstromwandler bis zu Stromwandlersets und Wandlerblöcken.

Eigenschaften

Das EFEN Sortiment zeichnet sich durch ein hohe Qualität der Materialien sowie ein umfassendes Zubehörprogramm aus.



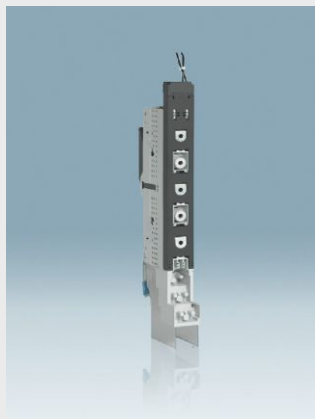
Niederspannungs-Stromwandler

Aufsteckstromwandler PSA	Seite 280
Rohrstabwandler PSR	Seite 296
Wickelstromwandler PSW	Seite 301
Summenstromwandler PSS	Seite 303
Aufsteckstromwandler EPSA für Verrechnungszwecke	Seite 305
Zubehör für Aufsteck- und Rohrstabwandler	Seite 319
Technische Daten	Seite 320
Stromwandler und Zubehör für NH-Sicherungs-Lastschaltleisten	Seite 330
Technische Daten	Seite 332

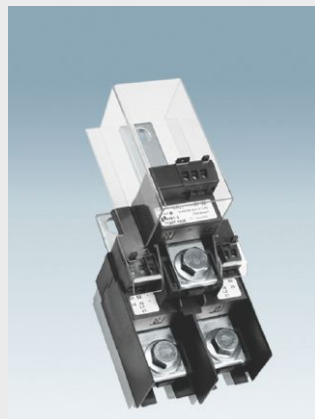
Aufsteckstromwandler PSA auch für Verrechnungszwecke lieferbar



Aufsteckstromwandler für E³-NH-Sicherungs-Lastschalt- leisten Größe 1 - 3



Wandlerblock für E³-NH-Sicherungs-Lastschalt- leisten Größe 00



Rohrstabwandler PSR 253



Spezielle Stromwandler Wickelstromwandler, Summenstromwandler sowie Wandler-NH-Sicherungseinsätze



Aufsteckstromwandler

► Technische Daten, Seite 323



77101-1122

PSA 213 Aufsteckstromwandler

Eigenschaften:

- Primärschiene 20 x 10 mm, Genauigkeitsklasse 0,5

Primärstrom	Sekundärstrom	VA	Genauigkeitsklasse	VPE	Produktbezeichnung	Best.Nr.
75	5	1,5	0,5	3	PSA 213 75/5 1,5 0,5-WA 20X10 60-30	77101-1122
100	5	2,5	0,5	3	PSA 213 100/5 2,5 0,5-WA 20X10 60-30	77101-1332
125	5	5	0,5	3	PSA 213 125/5 5,0 0,5-WA 20X10 60-30	77101-1432
150	5	2,5	0,5	3	PSA 213 150/5 2,5 0,5-WA 20X10 60-30	77101-1532
200	5	5	0,5	3	PSA 213 200/5 5 0,5-WA 20x10 60-30	77101-1642
250	5	5	0,5	3	PSA 213 250/5 5,0 0,5-WA 20X10 60-30	77101-1742
75	1	1,5	0,5	3	PSA 213 75/1 1,5 0,5-WA 20X10 60-30	77101-6122
80	1	1,5	0,5	3	PSA 213 80/1 1,5 0,5-WA 20X10 60-30	77101-6222
100	1	2,5	0,5	3	PSA 213 100/1 2,5 0,5-WA 20X10 60-30	77101-6332



77101-1333

PSA 213 Aufsteckstromwandler

Eigenschaften:

- Primärschiene 20 x 10 mm, Genauigkeitsklasse 1

Primärstrom	Sekundärstrom	VA	Genauigkeitsklasse	VPE	Produktbezeichnung	Best.Nr.
50	5	1,5	1	3	PSA 213 50/5 1,5 1-WA 20X10 60-30	77101-0923
60	5	2,5	1	3	PSA 213 60/5 2,5 1-WA 20X10 60-30	77101-1033
75	5	2,5	1	3	PSA 213 75/5 2,5 1-WA 20X10 60-30	77101-1133
80	5	2,5	1	3	PSA 213 80/5 2,5 1-WA 20X10 60-30	77101-1233
100	5	2,5	1	3	PSA 213 100/5 2,5 1-WA 20X10 60-30	77101-1333
125	5	5	1	3	PSA 213 125/5 5,0 1-WA 20X10 60-30	77101-1443
150	5	5	1	3	PSA 213 150/5 5,0 1-WA 20X10 60-30	77101-1543
200	5	5	1	3	PSA 213 200/5 5,0 1-WA 20X10 60-30	77101-1643
200	5	10	1	3	PSA 213 200/5 10 1-WA 20X10 60-30	77101-1663
250	5	5	1	3	PSA 213 250/5 5,0 1-WA 20X10 60-30	77101-1743
250	5	10	1	3	PSA 213 250/5 10 1-WA 20X10 60-30	77101-1763
300	5	10	1	3	PSA 213 300/5 10 1-WA 20X10 60-30	77101-1863
50	1	1,5	1	3	PSA 213 50/1 1,5 1-WA 20X10 60-30	77101-5923
60	1	1,5	1	3	PSA 213 60/1 1,5 1-WA 20X10 60-30	77101-6023
75	1	2,5	1	3	PSA 213 75/1 2,5 1-WA 20X10 60-30	77101-6133
100	1	2,5	1	3	PSA 213 100/1 2,5 1-WA 20X10 60-30	77101-6333
125	1	5	1	3	PSA 213 125/1 5,0 1-WA 20X10 60-30	77101-6443
150	1	5	1	3	PSA 213 150/1 5,0 1-WA 20X10 60-30	77101-6543
200	1	10	1	3	PSA 213 200/1 10 1-WA 20X10 60-30	77101-6663
250	1	10	1	3	PSA 213 250/1 10 1-WA 20X10 60-30	77101-6763
300	1	5	1	3	PSA 213 300/1 5,0 1-WA 20X10 60-30	77101-6843
300	1	10	1	3	PSA 213 300/1 10 1-WA 20X10 60-30	77101-6863



77102-1342

PSA 215 Aufsteckstromwandler

Eigenschaften:

- Primärschiene 20 x 10 mm, Genauigkeitsklasse 0,5

Primärstrom	Sekundärstrom	VA	Genauigkeitsklasse	VPE	Produktbezeichnung	Best.Nr.
100	5	5	0,5	3	PSA 215 100/5 5,0 0,5-WA 20X10 60-55	77102-1342
125	5	5	0,5	3	PSA 215 125/5 5 0,5-WA 20x10 60-55	77102-1442
150	5	5	0,5	3	PSA 215 150/5 5 0,5-WA 20X10 60-55	77102-1542
100	1	5	0,5	3	PSA 215 100/1 5 0,5-WA 20X10 60-55	77102-6342
125	1	5	0,5	3	PSA 215 125/1 5 0,5-WA 20X10 60-55	77102-6442
150	1	5	0,5	3	PSA 215 150/1 5 0,5-WA 20X10 60-55	77102-6542

Aufsteckstromwandler

► Technische Daten, Seite 323



77102-0813

PSA 215 Aufsteckstromwandler

Eigenschaften:

- Primärschiene 20 x 10 mm, Genauigkeitsklasse 1

Primärstrom	Sekundärstrom	VA	Genauigkeitsklasse	VPE	Produktbezeichnung	Best.Nr.
40	5	1	1	3	PSA 215 40/5 1,0 1-WA 20X10 60-55	77102-0813
50	5	2,5	1	3	PSA 215 50/5 2,5 1-WA 20X10 60-55	77102-0933
75	5	5	1	3	PSA 215 75/5 5,0 1-WA 20X10 60-55	77102-1143
80	5	5	1	3	PSA 215 80/5 5,0 1-WA 20X10 60-55	77102-1243
100	5	10	1	3	PSA 215 100/5 10 1-WA 20X10 60-55	77102-1363
125	5	10	1	3	PSA 215 125/5 10 1-WA 20X10 60-55	77102-1463
150	5	10	1	3	PSA 215 150/5 10 1-WA 20X10 60-55	77102-1563
50	1	2,5	1	3	PSA 215 50/1 2,5 1-WA 20X10 60-55	77102-5933
75	1	5	1	3	PSA 215 75/1 5,0 1-WA 20X10 60-55	77102-6143
80	1	5	1	3	PSA 215 80/1 5,0 1-WA 20X10 60-55	77102-6243
100	1	10	1	3	PSA 215 100/1 10 1-WA 20X10 60-55	77102-6363
125	1	10	1	3	PSA 215 125/1 10 1-WA 20X10 60-55	77102-6463
150	1	10	1	3	PSA 215 150/1 10 1-WA 20X10 60-55	77102-6563



77105-1532

PSA 113 Aufsteckstromwandler

Eigenschaften:

- Primärschiene 30 x 10 mm, Genauigkeitsklasse 0,5

Primärstrom	Sekundärstrom	VA	Genauigkeitsklasse	VPE	Produktbezeichnung	Best.Nr.
150	5	2,5	0,5	3	PSA 113 150/5 2,5 0,5-WA 30X10 50-30	77105-1532
200	5	2,5	0,5	3	PSA 113 200/5 2,5 0,5-WA 30X10 50-30	77105-1632
250	5	2,5	0,5	3	PSA 113 250/5 2,5 0,5-WA 30X10 50-30	77105-1732
300	5	2,5	0,5	3	PSA 113 300/5 2,5 0,5-WA 30X10 50-30	77105-1832
400	5	2,5	0,5	3	PSA 113 400/5 2,5 0,5-WA 30X10 50-30	77105-1932
500	5	2,5	0,5	3	PSA 113 500/5 2,5 0,5-WA 30x10 50-30	77105-2032
600	5	2,5	0,5	3	PSA 113 600/5 2,5 0,5-WA 30X10 50-30	77105-2132
150	1	2,5	0,5	3	PSA 113 150/1 2,5 0,5-WA 30X10 50-30	77105-6532
200	1	2,5	0,5	3	PSA 113 200/1 2,5 0,5-WA 30X10 50-30	77105-6632
250	1	2,5	0,5	3	PSA 113 250/1 2,5 0,5-WA 30X10 50-30	77105-6732
300	1	2,5	0,5	3	PSA 113 300/1 2,5 0,5-WA 30X10 50-30	77105-6832
400	1	2,5	0,5	3	PSA 113 400/1 2,5 0,5-WA 30X10 50-30	77105-6932
500	1	2,5	0,5	3	PSA 113 500/1 2,5 0,5-WA 30X10 50-30	77105-7032



77105-2143

PSA 113 Aufsteckstromwandler

Eigenschaften:

- Primärschiene 30 x 10 mm, Genauigkeitsklasse 1

Primärstrom	Sekundärstrom	VA	Genauigkeitsklasse	VPE	Produktbezeichnung	Best.Nr.
600	1	2,5	0,5	3	PSA 113 600/1 2,5 0,5-WA 30X10 50-30	77105-7132
60	5	1	1	3	PSA 113 60/5 1,0 1-WA 30X10 50-30	77105-1013
75	5	1,5	1	3	PSA 113 75/5 1,5 1-WA 30X10 50-30	77105-1123
200	5	5	1	3	PSA 113 200/5 5,0 1-WA 30X10 50-30	77105-1643
250	5	5	1	3	PSA 113 250/5 5,0 1-WA 30X10 50-30	77105-1743
100	5	2,5	1	3	PSA 113 100/5 2,5 1-WA 30X10 50-30	77105-1333
125	5	2,5	1	3	PSA 113 125/5 2,5 1-WA 30X10 50-30	77105-1433
150	5	2,5	1	3	PSA 113 150/5 2,5 1-WA 30X10 50-30	77105-1533
200	5	2,5	1	3	PSA 113 200/5 2,5 1-WA 30X10 50-30	77105-1633
250	5	2,5	1	3	PSA 113 250/5 2,5 1-WA 30X10 50-30	77105-1733
300	5	2,5	1	3	PSA 113 300/5 2,5 1-WA 30X10 50-30	77105-1833
300	5	5	1	3	PSA 113 300/5 5,0 1-WA 30X10 50-30	77105-1843
400	5	2,5	1	3	PSA 113 400/5 2,5 1-WA 30X10 50-30	77105-1933
400	5	5	1	3	PSA 113 400/5 5,0 1-WA 30X10 50-30	77105-1943
500	5	5	1	3	PSA 113 500/5 5,0 1-WA 30X10 50-30	77105-2043
500	5	7,5	1	3	PSA 113 500/5 7,5 1-WA 30X10 50-30	77105-2053
600	5	5	1	3	PSA 113 600/5 5,0 1-WA 30X10 50-30	77105-2143
600	5	7,5	1	3	PSA 113 600/5 7,5 1-WA 30X10 50-30	77105-2153

Aufsteckstromwandler

► Technische Daten, Seite 323



77105-2143

PSA 113 Aufsteckstromwandler

Eigenschaften:

- Primärschiene 30 x 10 mm, Genauigkeitsklasse 1

Primärstrom	Sekundärstrom	VA	Genauigkeitsklasse	VPE	Produktbezeichnung	Best.Nr.
60	1	1	1	3	PSA 113 60/1 1,0 1-WA 30X10 50-30	77105-6013
75	1	1,5	1	3	PSA 113 75/1 1,5 1-WA 30X10 50-30	77105-6123
80	1	2,5	1	3	PSA 113 80/1 2,5 1-WA 30X10 50-30	77105-6233
100	1	2,5	1	3	PSA 113 100/1 2,5 1-WA 30X10 50-30	77105-6333
125	1	2,5	1	3	PSA 113 125/1 2,5 1-WA 30X10 50-30	77105-6433
150	1	2,5	1	3	PSA 113 150/1 2,5 1-WA 30X10 50-30	77105-6533
200	1	2,5	1	3	PSA 113 200/1 2,5 1-WA 30X10 50-30	77105-6633
200	1	5	1	3	PSA 113 200/1 5,0 1-WA 30X10 50-30	77105-6643
250	1	2,5	1	3	PSA 113 250/1 2,5 1-WA 30X10 50-30	77105-6733
250	1	5	1	3	PSA 113 250/1 5,0 1-WA 30X10 50-30	77105-6743
300	1	2,5	1	3	PSA 113 300/1 2,5 1-WA 30X10 50-30	77105-6833
300	1	5	1	3	PSA 113 300/1 5,0 1-WA 30X10 50-30	77105-6843
400	1	2,5	1	3	PSA 113 400/1 2,5 1-WA 30X10 50-30	77105-6933
400	1	5	1	3	PSA 113 400/1 5,0 1-WA 30X10 50-30	77105-6943
500	1	5	1	3	PSA 113 500/1 5,0 1-WA 30X10 50-30	77105-7043
600	1	2,5	0,5	3	PSA 113 600/1 2,5 0,5-WA 30X10 50-30	77105-7132
600	1	5	1	3	PSA 113 600/1 5,0 1-WA 30X10 50-30	77105-7143
600	1	7,5	1	3	PSA 113 600/1 7,5 1-WA 30X10 50-30	77105-7153



77107-1332

PSA 115 Aufsteckstromwandler

Eigenschaften:

- Primärschiene 30 x 10 mm, Genauigkeitsklasse 0,5

Primärstrom	Sekundärstrom	VA	Genauigkeitsklasse	VPE	Produktbezeichnung	Best.Nr.
100	5	2,5	0,5	3	PSA 115 100/5 2,5 0,5-WA 30x10 50-50	77107-1332
125	5	2,5	0,5	3	PSA 115 125/5 2,5 0,5-WA 30X10 50-50	77107-1432
150	5	5	0,5	3	PSA 115 150/5 5,0 0,5-WA 30X10 50-50	77107-1542
200	5	5	0,5	3	PSA 115 200/5 5,0 0,5-WA 30X10 50-50	77107-1642
250	5	5	0,5	3	PSA 115 250/5 5,0 0,5-WA 30X10 50-50	77107-1742
300	5	5	0,5	3	PSA 115 300/5 5,0 0,5-WA 30X10 50-50	77107-1842
400	5	10	0,5	3	PSA 115 400/5 10 0,5-WA 30x10 50-50	77107-1962
500	5	10	0,5	3	PSA 115 500/5 10 0,5-WA 30X10 50-50	77107-2062
600	5	10	0,5	3	PSA 115 600/5 10 0,5-WA 30X10 50-50	77107-2162
100	1	2,5	0,5	3	PSA 115 100/1 2,5 0,5-WA 30X10 50-50	77107-6332
125	1	2,5	0,5	3	PSA 115 125/1 2,5 0,5-WA 30X10 50-50	77107-6432
150	1	5	0,5	3	PSA 115 150/1 5,0 0,5-WA 30X10 50-50	77107-6542
200	1	5	0,5	3	PSA 115 200/1 5,0 0,5-WA 30X10 50-50	77107-6642
250	1	5	0,5	3	PSA 115 250/1 5,0 0,5-WA 30X10 50-50	77107-6742
300	1	5	0,5	3	PSA 115 300/1 5,0 0,5-WA 30X10 50-50	77107-6842
400	1	10	0,5	3	PSA 115 400/1 10 0,5-WA 30X10 50-50	77107-6962
500	1	10	0,5	3	PSA 115 500/1 10 0,5-WA 30X10 50-50	77107-7062
600	1	10	0,5	3	PSA 115 600/1 10 0,5-WA 30X10 50-50	77107-7162



77107-2163

PSA 115 Aufsteckstromwandler

Eigenschaften:

- Primärschiene 30 x 10 mm, Genauigkeitsklasse 1

Primärstrom	Sekundärstrom	VA	Genauigkeitsklasse	VPE	Produktbezeichnung	Best.Nr.
50	5	1,5	1	3	PSA 115 50/5 1,5 1-WA 30X10 50-50	77107-0923
60	5	1,5	1	3	PSA 115 60/5 1,5 1-WA 30X10 50-50	77107-1023
75	5	2,5	1	3	PSA 115 75/5 2,5 1-WA 30X10 50-50	77107-1133
100	5	5	1	3	PSA 115 100/5 5,0 1-WA 30X10 50-50	77107-1343
125	5	5	1	3	PSA 115 125/5 5,0 1-WA 30X10 50-50	77107-1443
150	5	5	1	3	PSA 115 150/5 5,0 1-WA 30X10 50-50	77107-1543
200	5	5	1	3	PSA 115 200/5 5,0 1-WA 30X10 50-50	77107-1643
200	5	10	1	3	PSA 115 200/5 10 1-WA 30X10 50-50	77107-1663
250	5	10	1	3	PSA 115 250/5 10 1-WA 30X10 50-50	77107-1763

Aufsteckstromwandler

► Technische Daten, Seite 323



77107-2163

PSA 115 Aufsteckstromwandler

Eigenschaften:

- Primärschiene 30 x 10 mm, Genauigkeitsklasse 1

Primärstrom	Sekundärstrom	VA	Genauigkeitsklasse	VPE	Produktbezeichnung	Best.Nr.
300	5	10	1	3	PSA 115 300/5 10 1-WA 30X10 50-50	77107-1863
400	5	10	1	3	PSA 115 400/5 10 1-WA 30X10 50-50	77107-1963
400	5	15	1	3	PSA 115 400/5 15 1-WA 30X10 50-50	77107-1973
500	5	10	1	3	PSA 115 500/5 10 1-WA 30X10 50-50	77107-2063
500	5	15	1	3	PSA 115 500/5 15 1-WA 30X10 50-50	77107-2073
600	5	10	1	3	PSA 115 600/5 10 1-WA 30X10 50-50	77107-2163
600	5	15	1	3	PSA 115 600/5 15 1-WA 30X10 50-50	77107-2173
50	1	1,5	1	3	PSA 115 50/1 1,5 1-WA 30X10 50-50	77107-5923
60	1	1,5	1	3	PSA 115 60/1 1,5 1-WA 30X10 50-50	77107-6023
75	1	2,5	1	3	PSA 115 75/1 2,5 1-WA 30X10 50-50	77107-6133
100	1	5	1	3	PSA 115 100/1 5,0 1-WA 30X10 50-50	77107-6343
125	1	5	1	3	PSA 115 125/1 5,0 1-WA 30X10 50-50	77107-6443
150	1	5	1	3	PSA 115 150/1 5,0 1-WA 30X10 50-50	77107-6543
200	1	5	1	3	PSA 115 200/1 5 1-WA 30X10 50-50	77107-6643
200	1	10	1	3	PSA 115 200/1 10 1-WA 30X10 50-50	77107-6663
250	1	10	1	3	PSA 115 250/1 10 1-WA 30X10 50-50	77107-6763
300	1	10	1	3	PSA 115 300/1 10 1-WA 30X10 50-50	77107-6863
400	1	10	1	3	PSA 115 400/1 10 1-WA 30X10 50-50	77107-6963
400	1	15	1	3	PSA 115 400/1 15 1-WA 30X10 50-50	77107-6973
500	1	15	1	3	PSA 115 500/1 15 1-WA 30X10 50-50	77107-7073
500	1	10	1	3	PSA 115 500/1 10 1-WA 30X10 50-50	77107-7063
600	1	10	1	3	PSA 115 600/1 10 1-WA 30X10 50-50	77107-7163
600	1	15	1	3	PSA 115 600/1 15 1-WA 30X10 50-50	77107-7173



77106-1322

PSA 313 Aufsteckstromwandler

Eigenschaften:

- Primärschiene 30 x 10 mm, Genauigkeitsklasse 0,5

Primärstrom	Sekundärstrom	VA	Genauigkeitsklasse	VPE	Produktbezeichnung	Best.Nr.
100	5	1,5	0,5	3	PSA 313 100/5 1,5 0,5-WA 30X10 60-30	77106-1322
150	5	2,5	0,5	3	PSA 313 150/5 2,5 0,5-WA 30X10 60-30	77106-1532
200	5	5	0,5	3	PSA 313 200/5 5,0 0,5-WA 30X10 60-30	77106-1642
250	5	5	0,5	3	PSA 313 250/5 5,0 0,5-WA 30X10 60-30	77106-1742
300	5	5	0,5	3	PSA 313 300/5 5,0 0,5-WA 30X10 60-30	77106-1842
300	5	10	0,5	3	PSA 313 300/5 10 0,5-WA 30X10 60-30	77106-1862
400	5	5	0,5	3	PSA 313 400/5 5,0 0,5-WA 30X10 60-30	77106-1942
400	5	10	0,5	3	PSA 313 400/5 10 0,5-WA 30X10 60-30	77106-1962
500	5	5	0,5	3	PSA 313 500/5 5,0 0,5-WA 30X10 60-30	77106-2042
500	5	10	0,5	3	PSA 313 500/5 10 0,5-WA 30X10 60-30	77106-2062
600	5	5	0,5	3	PSA 313 600/5 5,0 0,5-WA 30X10 60-30	77106-2142
600	5	10	0,5	3	PSA 313 600/5 10 0,5-WA 30X10 60-30	77106-2162
100	1	1,5	0,5	3	PSA 313 100/1 1,5 0,5-WA 30X10 60-30	77106-6322
150	1	2,5	0,5	3	PSA 313 150/1 2,5 0,5-WA 30X10 60-30	77106-6532
200	1	5	0,5	3	PSA 313 200/1 5,0 0,5-WA 30X10 60-30	77106-6642
250	1	5	0,5	3	PSA 313 250/1 5,0 0,5-WA 30X10 60-30	77106-6742
300	1	5	0,5	3	PSA 313 300/1 5,0 0,5-WA 30X10 60-30	77106-6842
400	1	5	0,5	3	PSA 313 400/1 5,0 0,5-WA 30X10 60-30	77106-6942
500	1	5	0,5	3	PSA 313 500/1 5,0 0,5-WA 30X10 60-30	77106-7042
600	1	5	0,5	3	PSA 313 600/1 5,0 0,5-WA 30X10 60-30	77106-7142

Aufsteckstromwandler

► Technische Daten, Seite 323



77106-1763

PSA 313 Aufsteckstromwandler

Eigenschaften:

- Primärschiene 30 x 10 mm, Genauigkeitsklasse 1

Primärstrom	Sekundärstrom	VA	Genauigkeitsklasse	VPE	Produktbezeichnung	Best.Nr.
100	5	2,5	1	3	PSA 313 100/5 2,5 1-WA 30X10 60-30	77106-1333
125	5	2,5	1	3	PSA 313 150/5 2,5 1-WA 30X10 60-30	77106-1533
150	5	5	1	3	PSA 313 150/5 5,0 1-WA 30X10 60-30	77106-1543
200	5	5	1	3	PSA 313 200/5 5,0 1-WA 30X10 60-30	77106-1643
250	5	5	1	3	PSA 313 250/5 5,0 1-WA 30X10 60-30	77106-1743
250	5	10	1	3	PSA 313 250/5 10 1-WA 30X10 60-30	77106-1763
300	5	5	1	3	PSA 313 300/5 5,0 1-WA 30X10 60-30	77106-1843
300	5	10	1	3	PSA 313 300/5 10 1-WA 30X10 60-30	77106-1863
400	5	5	1	3	PSA 313 400/5 5,0 1-WA 30X10 60-30	77106-1943
400	5	10	1	3	PSA 313 400/5 10 1-WA 30X10 60-30	77106-1963
500	5	5	1	3	PSA 313 500/5 5,0 1-WA 30X10 60-30	77106-2043
500	5	10	1	3	PSA 313 500/5 10 1-WA 30X10 60-30	77106-2063
600	5	5	1	3	PSA 313 600/5 5,0 1-WA 30X10 60-30	77106-2143
600	5	10	1	3	PSA 313 600/5 10 1-WA 30X10 60-30	77106-2163
100	1	2,5	1	3	PSA 313 100/1 2,5 1-WA 30X10 60-30	77106-6333
150	1	2,5	1	3	PSA 313 150/1 2,5 1-WA 30X10 60-30	77106-6533
200	1	5	1	3	PSA 313 200/1 5,0 1-WA 30X10 60-30	77106-6643
250	1	5	1	3	PSA 313 250/1 5,0 1-WA 30X10 60-30	77106-6743
250	1	10	1	3	PSA 313 250/1 10 1-WA 30X10 60-30	77106-6763
300	1	5	1	3	PSA 313 300/1 5,0 1-WA 30X10 60-30	77106-6843
300	1	10	1	3	PSA 313 300/1 10 1-WA 30X10 60-30	77106-6863
400	1	5	1	3	PSA 313 400/1 5,0 1-WA 30X10 60-30	77106-6943
400	1	10	1	3	PSA 313 400/1 10 1-WA 30X10 60-30	77106-6963
500	1	5	1	3	PSA 313 500/1 5,0 1-WA 30X10 60-30	77106-7043
500	1	10	1	3	PSA 313 500/1 10 1-WA 30X10 60-30	77106-7063
600	1	5	1	3	PSA 313 600/1 5,0 1-WA 30X10 60-30	77106-7143
600	1	10	1	3	PSA 313 600/1 10 1-WA 30X10 60-30	77106-7163



77108-1132

PSA 315 Aufsteckstromwandler

Eigenschaften:

- Primärschiene 30 x 10 mm, Genauigkeitsklasse 0,5

Primärstrom	Sekundärstrom	VA	Genauigkeitsklasse	VPE	Produktbezeichnung	Best.Nr.
75	5	2,5	0,5	3	PSA 315 75/5 2,5 0,5-WA 30X10 60-55	77108-1132
100	5	2,5	0,5	3	PSA 315 100/5 2,5 0,5-WA 30X10 60-55	77108-1332
150	5	5	0,5	3	PSA 315 150/5 5,0 0,5-WA 30X10 60-55	77108-1542
200	5	10	0,5	3	PSA 315 200/5 10 0,5-WA 30X10 60-55	77108-1662
250	5	10	0,5	3	PSA 315 250/5 10 0,5-WA 30X10 60-55	77108-1762
300	5	15	0,5	3	PSA 315 300/5 15 0,5-WA 30X10 60-55	77108-1872
400	5	15	0,5	3	PSA 315 400/5 15 0,5-WA 30X10 60-55	77108-1972
100	1	2,5	0,5	3	PSA 315 100/1 2,5 0,5-WA 30X10 60-55	77108-6332
150	1	5	0,5	3	PSA 315 150/1 5,0 0,5-WA 30X10 60-55	77108-6542
200	1	10	0,5	3	PSA 315 200/1 10 0,5-WA 30X10 60-55	77108-6662
250	1	10	0,5	3	PSA 315 250/1 10 0,5-WA 30X10 60-55	77108-6762



77108-1343

PSA 315 Aufsteckstromwandler

Eigenschaften:

- Primärschiene 30 x 10 mm, Genauigkeitsklasse 1

Primärstrom	Sekundärstrom	VA	Genauigkeitsklasse	VPE	Produktbezeichnung	Best.Nr.
75	5	2,5	1	3	PSA 315 75/5 2,5 1-WA 30X10 60-55	77108-1133
100	5	5	1	3	PSA 315 100/5 5,0 1-WA 30X10 60-55	77108-1343
150	5	5	1	3	PSA 315 150/5 5,0 1-WA 30X10 60-55	77108-1543
150	5	10	1	3	PSA 315 150/5 10 1-WA 30X10 60-55	77108-1563
200	5	10	1	3	PSA 315 200/5 10 1-WA 30X10 60-55	77108-1663
200	5	15	1	3	PSA 315 200/5 15 1-WA 30X10 60-55	77108-1673
250	5	10	1	3	PSA 315 250/5 10 1-WA 30X10 60-55	77108-1763

Aufsteckstromwandler

► Technische Daten, Seite 324



77108-1343

PSA 315 Aufsteckstromwandler

Eigenschaften:

- Primärschiene 30 x 10 mm, Genauigkeitsklasse 1

Primärstrom	Sekundärstrom	VA	Genauigkeitsklasse	VPE	Produktbezeichnung	Best.Nr.
300	5	15	1	3	PSA 315 300/5 15 1-WA 30X10 60-55	77108-1873
400	5	15	1	3	PSA 315 400/5 15 1-WA 30X10 60-55	77108-1973
75	1	2,5	1	3	PSA 315 75/1 2,5 1-WA 30X10 60-55	77108-6133
100	1	5	1	3	PSA 315 100/1 5,0 1-WA 30X10 60-55	77108-6343
150	1	5	1	3	PSA 315 150/1 5,0 1-WA 30X10 60-55	77108-6543
200	1	10	1	3	PSA 315 200/1 10 1-WA 30X10 60-55	77108-6663
200	1	15	1	3	PSA 315 200/1 15 1-WA30x10 60-55	77105-6673
200	1	15	1	3	PSA 315 200/1 15 1-WA 30X10 60-55	77108-6673
250	1	10	1	3	PSA 315 250/1 10 1-WA 30-10 60-55	77105-6763



77113-1632

PSA 413 Aufsteckstromwandler

Eigenschaften:

- Primärschiene 40 x 12 mm, Genauigkeitsklasse 0,5

Primärstrom	Sekundärstrom	VA	Genauigkeitsklasse	VPE	Produktbezeichnung	Best.Nr.
200	5	2,5	0,5	3	PSA 413 200/5 2,5 0,5-WA 40X12 60-30	77113-1632
250	5	2,5	0,5	3	PSA 413 250/5 2,5 0,5-WA 40X12 60-30	77113-1732
250	5	5	0,5	3	PSA 413 250/5 5,0 0,5-WA 40X12 60-30	77113-1742
300	5	5	0,5	3	PSA 413 300/5 5,0 0,5-WA 40X12 60-30	77113-1842
400	5	2,5	0,5	3	PSA 413 400/5 2,5 0,5-WA 40X12 60-30	77113-1932
400	5	5	0,5	3	PSA 413 400/5 5,0 0,5-WA 40X12 60-30	77113-1942
500	5	5	0,5	3	PSA 413 500/5 5,0 0,5-WA 40X12 60-30	77113-2042
600	5	5	0,5	3	PSA 413 600/5 5,0 0,5-WA 40X12 60-30	77113-2142
750	5	5	0,5	3	PSA 413 750/5 5,0 0,5-WA 40X12 60-30	77113-2242
800	5	5	0,5	3	PSA 413 800/5 5,0 0,5-WA 40X12 60-30	77113-2342
200	1	2,5	0,5	3	PSA 413 200/1 2,5 0,5-WA 40X12 60-30	77113-6632
250	1	2,5	0,5	3	PSA 413 250/1 2,5 0,5-WA 40X12 60-30	77113-6732
250	1	5	0,5	3	PSA 413 250/1 5,0 0,5-WA 40X12 60-30	77113-6742
300	1	5	0,5	3	PSA 413 300/1 5,0 0,5-WA 40X12 60-30	77113-6842
400	1	5	0,5	3	PSA 413 400/1 5,0 0,5-WA 40X12 60-30	77113-6942
500	1	5	0,5	3	PSA 413 500/1 5,0 0,5-WA 40X12 60-30	77113-7042
600	1	5	0,5	3	PSA 413 600/1 5,0 0,5-WA 40X12 60-30	77113-7142
800	1	5	0,5	3	PSA 413 800/1 5,0 0,5-WA 40X12 60-30	77113-7342



77113-1633

PSA 413 Aufsteckstromwandler

Eigenschaften:

- Primärschiene 40 x 12 mm, Genauigkeitsklasse 1

Primärstrom	Sekundärstrom	VA	Genauigkeitsklasse	VPE	Produktbezeichnung	Best.Nr.
150	5	2,5	1	3	PSA 413 150/5 2,5 1-WA 40X12 60-30	77113-1533
200	5	2,5	1	3	PSA 413 200/5 2,5 1-WA 40X12 60-30	77113-1633
200	5	5	1	3	PSA 413 200/5 5,0 1-WA 40X12 60-30	77113-1643
250	5	5	1	3	PSA 413 250/5 2,5 1-WA 40X12 60-30	77113-1733
250	5	5	1	3	PSA 413 250/5 5,0 1-WA 40X12 60-30	77113-1743
300	5	5	1	3	PSA 413 300/5 5,0 1-WA 40X12 60-30	77113-1843
300	5	7,5	1	3	PSA 413 300/5 7,5 1-WA 40X12 60-30	77113-1853
400	5	5	1	3	PSA 413 400/5 5,0 1-WA 40X12 60-30	77113-1943
400	5	10	1	3	PSA 413 400/5 10 1-WA 40X12 60-30	77113-1963
500	5	5	1	3	PSA 413 500/5 5,0 1-WA 40X12 60-30	77113-2043
500	5	10	1	3	PSA 413 500/5 10 1-WA 40X12 60-30	77113-2063
600	5	5	1	3	PSA 413 600/5 5,0 1-WA 40X12 60-30	77113-2143
600	5	10	1	3	PSA 413 600/5 10 1-WA 40X12 60-30	77113-2163
750	5	5	1	3	PSA 413 750/5 5,0 1-WA 40X12 60-30	77113-2243
750	5	10	1	3	PSA 413 750/5 10 1-WA 40X12 60-30	77113-2263
800	5	5	1	3	PSA 413 800/5 5,0 1-WA 40X12 60-30	77113-2343
800	5	10	1	3	PSA 413 800/5 10 1-WA 40X12 60-30	77113-2363
150	1	2,5	1	3	PSA 413 150/1 2,5 1-WA 40X12 60-30	77113-6533

Aufsteckstromwandler

► Technische Daten, Seite 324



77113-1633

PSA 413 Aufsteckstromwandler

Eigenschaften:

- Primärschiene 40 x 12 mm, Genauigkeitsklasse 1

Primärstrom	Sekundärstrom	VA	Genauigkeitsklasse	VPE	Produktbezeichnung	Best.Nr.
200	1	2,5	1	3	PSA 413 200/1 2,5 1-WA 40X12 60-30	77113-6633
200	1	4	1	3	PSA 413 200/1 5,0 1-WA 40X12 60-30	77113-6643
250	1	2,5	1	3	PSA 413 250/1 2,5 1-WA 40X12 60-30	77113-6733
250	1	5	1	3	PSA 413 250/1 5,0 1-WA 40X12 60-30	77113-6743
300	1	5	1	3	PSA 413 300/1 5,0 1-WA 40X12 60-30	77113-6843
300	1	7,5	1	3	PSA 413 300/1 7,5 1-WA 40X12 60-30	77113-6853
400	1	5	1	3	PSA 413 400/1 5,0 1-WA 40X12 60-30	77113-6943
400	1	10	1	3	PSA 413 400/1 10 1-WA 40X12 60-30	77113-6963
500	1	5	1	3	PSA 413 500/1 5,0 1-WA 40X12 60-30	77113-7043
500	1	10	1	3	PSA 413 500/1 10 1-WA 40X12 60-30	77113-7063
600	1	5	1	3	PSA 413 600/1 5,0 1-WA 40X12 60-30	77113-7143
600	1	10	1	3	PSA 413 600/1 10 1-WA 40X12 60-30	77113-7163
750	1	10	1	3	PSA 413 750/1 10 1-WA 40X12 60-30	77113-7263
800	1	10	1	3	PSA 413 800/1 10 1-WA 40X12 60-30	77113-7363



77111-2163

PSA 415 Aufsteckstromwandler

Eigenschaften:

- Primärschiene 40 x 12 mm, Genauigkeitsklasse 0,5

Primärstrom	Sekundärstrom	VA	Genauigkeitsklasse	VPE	Produktbezeichnung	Best.Nr.
600	5	10	0,5	3	PSA 415 600/5 10 0,5-WA 40X12 60-55	77111-2162
800	5	10	0,5	3	PSA 415 800/5 10 0,5-WA 40X12 60-55	77111-2362



77111-1543

PSA 415 Aufsteckstromwandler

Eigenschaften:

- Primärschiene 40 x 12 mm, Genauigkeitsklasse 1

Primärstrom	Sekundärstrom	VA	Genauigkeitsklasse	VPE	Produktbezeichnung	Best.Nr.
150	5	5	1	3	PSA 415 150/5 5,0 1-WA 40X12 60-55	77111-1543
200	5	10	1	3	PSA 415 200/5 10 1-WA 40X12 60-55	77111-1663
250	5	10	1	3	PSA 415 250/5 10 1-WA 40X12 60-55	77111-1763
300	5	10	1	3	PSA 415 300/5 10 1-WA 40X12 60-55	77111-1863
150	1	5	1	3	PSA 415 150/1 5 1-WA 40X12 60-55	77111-6543
200	1	10	1	3	PSA 415 200/1 10 1-WA 40X12 60-55	77111-6663
250	1	10	1	3	PSA 415 250/1 10 1-WA 40X12 60-55	77111-6763
300	1	10	1	3	PSA 415 300/1 10 1-WA 40X12 60-55	77111-6863



77115-1742

PSA 513 Aufsteckstromwandler

Eigenschaften:

- Primärschiene 50 x 12 mm, Genauigkeitsklasse 0,5

Primärstrom	Sekundärstrom	VA	Genauigkeitsklasse	VPE	Produktbezeichnung	Best.Nr.
250	5	5	0,5	3	PSA 513 250/5 5,0 0,5-WA 50X12 85-30	77115-1742
300	5	5	0,5	3	PSA 513 300/5 5,0 0,5-WA 50X12 85-30	77115-1842
400	5	5	0,5	3	PSA 513 400/5 5,0 0,5-WA 50X12 85-30	77115-1942
500	5	5	0,5	3	PSA 513 500/5 5,0 0,5-WA 50X12 85-30	77115-2042
600	5	5	0,5	3	PSA 513 600/5 5,0 0,5-WA 50X12 85-30	77115-2142
600	5	10	0,5	3	PSA 513 600/5 10,0 0,5-WA 50X12 85-30	77115-2162
750	5	5	0,5	3	PSA 513 750/5 5 0,5-WA 50x12 85-30	77115-2242
750	5	10	0,5	3	PSA 513 750/5 10 0,5-WA 50X12 85-30	77115-2262
800	5	5	0,5	3	PSA 513 800/5 5 0,5-WA 50x12 85-30	77115-2342
800	5	10	0,5	3	PSA 513 800/5 10,0 0,5-WA 50X12 85-30	77115-2362
1000	5	5	0,5	3	PSA 513 1000/5 5,0 0,5-WA 50X12 85-30	77115-2442
1000	5	10	0,5	3	PSA 513 1000/5 10 0,5-WA 50X12 85-30	77115-2462

Aufsteckstromwandler

► Technische Daten, Seite 324



77115-1742

PSA 513 Aufsteckstromwandler

Eigenschaften:

- Primärschiene 50 x 12 mm, Genauigkeitsklasse 0,5

Primärstrom	Sekundärstrom	VA	Genauigkeitsklasse	VPE	Produktbezeichnung	Best.Nr.
1000	5	15	0,5	3	PSA 513 1000/5 15 0,5-WA 50X12 85-30	77115-2472
1200	5	10	0,5	3	PSA 513 1200/5 10 0,5-WA 50X12 85-30	77115-2562
1200	5	15	0,5	3	PSA 513 1200/5 15 0,5-WA 50X12 85-30	77115-2572
1250	5	10	0,5	3	PSA 513 1250/5 10 0,5-WA 50X12 85-30	77115-2662
1250	5	15	0,5	3	PSA 513 1250/5 15 0,5-WA 50X12 85-30	77115-2672
250	1	5	0,5	3	PSA 513 250/1 5,0 0,5-WA 50X12 85-30	77115-6742
300	1	5	0,5	3	PSA 513 300/1 5,0 0,5-WA 50X12 85-30	77115-6842
400	1	5	0,5	3	PSA 513 400/1 5,0 0,5-WA 50X12 85-30	77115-6942
500	1	5	0,5	3	PSA 513 500/1 5,0 0,5-WA 50X12 85-30	77115-7042
600	1	5	0,5	3	PSA 513 600/1 5 0,5-WA 50X12 85-30	77115-7142
750	1	5	0,5	3	PSA 513 750/1 5,0 0,5-WA 50X12 85-30	77115-7242
800	1	10	0,5	3	PSA 513 800/1 10 0,5-WA 50X12 85-30	77115-7362
1000	1	10	0,5	3	PSA 513 1000/1 10 0,5-WA 50X12 85-30	77115-7462
1200	1	10	0,5	3	PSA 513 1200/1 10 0,5-WA 50X12 85-30	77115-7562
1250	1	10	0,5	3	PSA 513 1250/1 10 0,5-WA 50X12 85-30	77115-7662



77115-2663

PSA 513 Aufsteckstromwandler

Eigenschaften:

- Primärschiene 50 x 12 mm, Genauigkeitsklasse 1

Primärstrom	Sekundärstrom	VA	Genauigkeitsklasse	VPE	Produktbezeichnung	Best.Nr.
200	5	5	1	3	PSA 513 200/5 5,0 1-WA 50X12 85-30	77115-1643
250	5	5	1	3	PSA 513 250/5 5,0 1-WA 50X12 85-30	77115-1743
250	5	10	1	3	PSA 513 250/5 10 1-WA 50X12 85-30	77115-1763
300	5	5	1	3	PSA 513 300/5 5,0 1-WA 50X12 85-30	77115-1843
300	5	10	1	3	PSA 513 300/5 10 1-WA 50X12 85-30	77115-1863
300	1	5	1	3	PSA 513 300/1 5,0 1-WA 50X12 85-30	77115-6843
400	5	5	1	3	PSA 513 400/5 5,0 1-WA 50X12 85-30	77115-1943
400	5	10	1	3	PSA 513 400/5 10 1-WA 50X12 85-30	77115-1963
400	5	15	1	3	PSA 513 400/5 15 1-WA 50X12 85-30	77115-1973
500	5	5	1	3	PSA 513 500/5 5,0 1-WA 50X12 85-30	77115-2043
500	5	10	1	3	PSA 513 500/5 10 1-WA 50X12 85-30	77115-2063
500	5	15	1	3	PSA 513 500/5 15 1-WA 50X12 85-30	77115-2073
600	5	5	1	3	PSA 513 600/5 5,0 1-WA 50X12 85-30	77115-2143
600	5	10	1	3	PSA 513 600/5 10 1-WA 50X12 85-30	77115-2163
600	5	15	1	3	PSA 513 600/5 15 1-WA 50X12 85-30	77115-2173
750	5	5	1	3	PSA 513 750/5 5,0 1-WA 50X12 85-30	77115-2243
750	5	10	1	3	PSA 513 750/5 10 1-WA 50X12 85-30	77115-2263
750	5	15	1	3	PSA 513 750/5 15 1-WA 50X12 85-30	77115-2273
800	5	5	1	3	PSA 513 800/5 5,0 1-WA 50X12 85-30	77115-2343
800	5	10	1	3	PSA 513 800/5 10 1-WA 50X12 85-30	77115-2363
800	5	15	1	3	PSA 513 800/5 15 1-WA 50X12 85-30	77115-2373
1000	5	5	1	3	PSA 513 1000/5 5,0 1-WA 50X12 85-30	77115-2443
1000	5	10	1	3	PSA 513 1000/5 10 1-WA 50X12 85-30	77115-2463
1000	5	15	1	3	PSA 513 1000/5 15 1-WA 50X12 85-30	77115-2473
1200	5	5	1	3	PSA 513 1200/5 5,0 1-WA 50X12 85-30	77115-2543
1200	5	10	1	3	PSA 513 1200/5 10 1-WA 50X12 85-30	77115-2563
1200	5	15	1	3	PSA 513 1200/5 15 1-WA 50X12 85-30	77115-2573
1250	5	5	1	3	PSA 513 1250/5 5,0 1-WA 50X12 85-30	77115-2643
1250	5	10	1	3	PSA 513 1250/5 10 1-WA 50X12 85-30	77115-2663
1250	5	15	1	3	PSA 513 1250/5 15 1-WA 50X12 85-30	77115-2673
200	1	5	1	3	PSA 513 200/1 5,0 1-WA 50X12 85-30	77115-6643
250	1	5	1	3	PSA 513 250/1 5,0 1-WA 50X12 85-30	77115-6743
300	1	10	1	3	PSA 513 300/1 10 1-WA 50X12 85-30	77115-6863
400	1	5	1	3	PSA 513 400/1 5,0 0,5-WA 50X12 85-30	77115-6943
400	1	10	1	3	PSA 513 400/1 10,0 1,0-WA 50X12 85-30	77115-6963

Aufsteckstromwandler

► Technische Daten, Seite 324



77115-2663

PSA 513 Aufsteckstromwandler

Eigenschaften:

- Primärschiene 50 x 12 mm, Genauigkeitsklasse 1

Primärstrom	Sekundärstrom	VA	Genauigkeitsklasse	VPE	Produktbezeichnung	Best.Nr.
500	1	10	1	3	PSA 513 500/1 10 1-WA 50X12 85-30	77115-7063
600	1	5	1	3	PSA 513 600/1 5,0 1-WA 50X12 85-30	77115-7143
600	1	10	1	3	PSA 513 600/1 10 1-WA 50X12 85-30	77115-7163
750	1	5	1	3	PSA 513 750/1 5,0 1-WA 50X12 85-30	77115-7243
750	1	10	1	3	PSA 513 750/1 10 1-WA 50X12 85-30	77115-7263
800	1	5	1	3	PSA 513 800/1 5,0 1-WA 50X12 85-30	77115-7343
800	1	10	1	3	PSA 513 800/1 10 1-WA 50X12 85-30	77115-7363
1000	1	5	1	3	PSA 513 1000/1 5,0 1-WA 50X12 85-30	77115-7443
1000	1	10	1	3	PSA 513 1000/1 10 1-WA 50X12 85-30	77115-7463
1200	1	10	1	3	PSA 513 1200/1 10 1-WA 50X12 85-30	77115-7563
1250	1	10	1	3	PSA 513 1250/1 10 1-WA 50X12 85-30	77115-7663



77119-1942

PSA 613 Aufsteckstromwandler

Eigenschaften:

- Primärschiene 60 x 10 mm, Genauigkeitsklasse 0,5

Primärstrom	Sekundärstrom	VA	Genauigkeitsklasse	VPE	Produktbezeichnung	Best.Nr.
400	5	5	0,5	3	PSA 613 400/5 5,0 0,5-WA 60X10 85-30	77119-1942
400	5	10	0,5	3	PSA 613 400/5 10 0,5-WA 60X10 85-30	77119-1962
500	5	5	0,5	3	PSA 613 500/5 5,0 0,5-WA 60X10 85-30	77119-2042
500	5	10	0,5	3	PSA 613 500/5 10 0,5-WA 60X10 85-30	77119-2062
600	5	5	0,5	3	PSA 613 600/5 5,0 0,5-WA 60X10 85-30	77119-2142
600	5	10	0,5	3	PSA 613 600/5 10 0,5-WA 60X10 85-30	77119-2162
750	5	5	0,5	3	PSA 613 750/5 5,0 0,5-WA 60X10 85-30	77119-2242
750	5	10	0,5	3	PSA 613 750/5 10 0,5-WA 60X10 85-30	77119-2262
800	5	5	0,5	3	PSA 613 800/5 5,0 0,5-WA 60X10 85-30	77119-2342
800	5	10	0,5	3	PSA 613 800/5 10 0,5-WA 60X10 85-30	77119-2362
1000	5	5	0,5	3	PSA 613 1000/5 5,0 0,5-WA 60X10 85-30	77119-2442
1000	5	10	0,5	3	PSA 613 1000/5 10 0,5-WA 60X10 85-30	77119-2462
1200	5	5	0,5	3	PSA 613 1200/5 5,0 0,5-WA 60X10 85-30	77119-2542
1200	5	10	0,5	3	PSA 613 1200/5 10 0,5-WA 60X10 85-30	77119-2562
1250	5	5	0,5	3	PSA 613 1250/5 5,0 0,5-WA 60X10 85-30	77119-2642
1250	5	10	0,5	3	PSA 613 1250/5 10 0,5-WA 60X10 85-30	77119-2662
1500	5	5	0,5	3	PSA 613 1500/5 5,0 0,5-WA 60X10 85-30	77119-2742
1500	5	10	0,5	3	PSA 613 1500/5 10 0,5-WA 60X10 85-30	77119-2762
1600	5	5	0,5	3	PSA 613 1600/5 5,0 0,5-WA 60X10 85-30	77119-2842
1600	5	10	0,5	3	PSA 613 1600/5 10 0,5-WA 60X10 85-30	77119-2862
400	1	5	0,5	3	PSA 613 400/1 5 0,5-WA 60X10 85-30	77119-6942
500	1	5	0,5	3	PSA 613 500/1 5,0 0,5-WA 60X10 85-30	77119-7042
600	1	5	0,5	3	PSA 613 600/1 5,0 0,5-WA 60X10 85-30	77119-7142
750	1	5	0,5	3	PSA 613 750/1 5,0 0,5-WA 60X10 85-30	77119-7242
800	1	5	0,5	3	PSA 613 800/1 5,0 0,5-WA 60X10 85-30	77119-7342
1000	1	5	0,5	3	PSA 613 1000/1 5,0 0,5-WA 60X10 85-30	77119-7442
1200	1	5	0,5	3	PSA 613 1200/1 5 0,5-WA 60X10 85-30	77119-7542
1250	1	5	0,5	3	PSA 613 1250/1 5,0 0,5-WA 60X10 85-30	77119-7642
1500	1	5	0,5	3	PSA 613 1500/1 5,0 0,5-WA 60X10 85-30	77119-7742
1600	1	5	0,5	3	PSA 613 1600/1 5 0,5-WA 60X10 85-30	77119-7842

Aufsteckstromwandler

► Technische Daten, Seite 324



77119-2773

PSA 613 Aufsteckstromwandler

Eigenschaften:

- Primärschiene 60 x 10 mm, Genauigkeitsklasse 1

Primärstrom	Sekundärstrom	VA	Genauigkeitsklasse	VPE	Produktbezeichnung	Best.Nr.
400	5	5	1	3	PSA 613 400/5 5,0 1-WA 60X10 85-30	77119-1943
400	5	10	1	3	PSA 613 400/5 10 1-WA 60X10 85-30	77119-1963
400	5	15	1	3	PSA 613 400/5 15 1-WA 60X10 85-30	77119-1973
500	5	5	1	3	PSA 613 500/5 5,0 1-WA 60X10 85-30	77119-2043
500	5	10	1	3	PSA 613 500/5 10 1-WA 60X10 85-30	77119-2063
500	5	15	1	3	PSA 613 500/5 15 1-WA 60X10 85-30	77119-2073
600	5	5	1	3	PSA 613 600/5 5,0 1-WA 60X10 85-30	77119-2143
600	5	10	1	3	PSA 613 600/5 10 1-WA 60X10 85-30	77119-2163
600	5	15	1	3	PSA 613 600/5 15 1-WA 60X10 85-30	77119-2173
750	5	10	1	3	PSA 613 750/5 10 1-WA 60X10 85-30	77119-2263
750	5	15	1	3	PSA 613 650/5 15 1-WA 60X10 85-30	77119-2273
800	5	5	1	3	PSA 613 800/5 5,0 1-WA 60X10 85-30	77119-2343
800	5	10	1	3	PSA 613 800/5 10 1-WA 60X10 85-30	77119-2363
800	5	15	1	3	PSA 613 800/5 15 1-WA 60X10 85-30	77119-2373
1000	5	5	1	3	PSA 613 1000/5 5,0 1-WA 60X10 85-30	77119-2443
1000	5	10	1	3	PSA 613 1000/5 10 1-WA 60X10 85-30	77119-2463
1000	5	15	1	3	PSA 613 1000/5 15 1-WA 60X10 85-30	77119-2473
1200	5	5	1	3	PSA 613 1200/5 5,0 1-WA 60X10 85-30	77119-2543
1200	5	10	1	3	PSA 613 1200/5 10 1-WA 60X10 85-30	77119-2563
1200	5	15	1	3	PSA 613 1200/5 15 1-WA 60X10 85-30	77119-2573
1250	5	5	1	3	PSA 613 1250/5 5,0 1-WA 60X10 85-30	77119-2643
1250	5	10	1	3	PSA 613 1250/5 10 1-WA 60X10 85-30	77119-2663
1250	5	15	1	3	PSA 613 1250/5 15 1-WA 60X10 85-30	77119-2673
1500	5	5	1	3	PSA 613 1500/5 5,0 1-WA 60X10 85-30	77119-2743
1500	5	10	1	3	PSA 613 1500/5 10 1-WA 60X10 85-30	77119-2763
1500	5	15	1	3	PSA 613 1500/5 15 1-WA 60X10 85-30	77119-2773
1600	5	5	1	3	PSA 613 1600/5 5,0 1-WA 60X10 85-30	77119-2843
1600	5	10	1	3	PSA 613 1600/5 10 1-WA 60X10 85-30	77119-2863
1600	5	15	1	3	PSA 613 1600/5 15 1-WA 60X10 85-30	77119-2873
400	1	10	1	3	PSA 613 400/1 10 1-WA 60X10 85-30	77119-6963
500	1	10	1	3	PSA 613 500/1 10 1-WA 60X10 85-30	77119-7063
600	1	10	1	3	PSA 613 600/1 10 1-WA 60X10 85-30	77119-7163
750	1	10	1	3	PSA 613 750/1 10 1-WA 60X10 85-30	77119-7263
800	1	10	1	3	PSA 613 800/1 10 1-WA 60X10 85-30	77119-7363
1000	1	10	1	3	PSA 613 1000/1 10 1-WA 60X10 85-30	77119-7463
1200	1	10	1	3	PSA 613 1200/1 10 1-WA 60X10 85-30	77119-7563
1250	1	10	1	3	PSA 613 1250/1 10 1-WA 60X10 85-30	77119-7663
1500	1	10	1	3	PSA 613 1500/1 10 1-WA 60X10 85-30	77119-7763
1600	1	10	1	3	PSA 613 1600/1 10 1-WA 60X10 85-30	77119-7863



77121-1942

PSA 633 Aufsteckstromwandler

Eigenschaften:

- Primärschiene 60 x 30 mm, Genauigkeitsklasse 0,5

Primärstrom	Sekundärstrom	VA	Genauigkeitsklasse	VPE	Produktbezeichnung	Best.Nr.
800	5	10	0,5	3	PSA 633 800/5 10 0,5-WA 60X30 90-30	77121-2362
1000	5	10	0,5	3	PSA 633 1000/5 10 0,5-WA 60X30 90-30	77121-2462
1200	5	10	0,5	3	PSA 633 1200/5 10 0,5-WA 60X30 90-30	77121-2562
1250	5	10	0,5	3	PSA 633 1250/5 10 0,5-WA 60X30 90-30	77121-2662
1500	5	10	0,5	3	PSA 633 1500/5 10 0,5-WA 60X30 90-30	77121-2762
1600	5	10	0,5	3	PSA 633 1600/5 10 0,5-WA 60X30 90-30	77121-2862
800	1	10	0,5	3	PSA 633 800/1 10 0,5-WA 60X30 90-30	77121-7362
1000	1	10	0,5	3	PSA 633 1000/1 10 0,5-WA 60X30 90-30	77121-7462
1200	1	10	0,5	3	PSA 633 1200/1 10 0,5-WA 60X30 90-30	77121-7562
1250	1	10	0,5	3	PSA 633 1250/1 10 0,5-WA 60X30 90-30	77121-7662
1500	1	10	0,5	3	PSA 633 1500/1 10 0,5-WA 60X30 90-30	77121-7762

Aufsteckstromwandler

► Technische Daten, Seite 324



77121-1942

PSA 633 Aufsteckstromwandler

Eigenschaften:

- Primärschiene 60 x 30 mm, Genauigkeitsklasse 0,5

Primärstrom	Sekundärstrom	VA	Genauigkeitsklasse	VPE	Produktbezeichnung	Best.Nr.
1600	1	10	0,5	3	PSA 633 1600/1 10 0,5-WA 60X30 90-30	77121-7862



77121-2473

PSA 633 Aufsteckstromwandler

Eigenschaften:

- Primärschiene 60 x 30 mm, Genauigkeitsklasse 1

Primärstrom	Sekundärstrom	VA	Genauigkeitsklasse	VPE	Produktbezeichnung	Best.Nr.
800	5	10	1	3	PSA 633 800/5 10 1-WA 60X30 90-30	77121-2363
800	5	15	1	3	PSA 633 800/5 15 1-WA 60X30 90-30	77121-2373
1000	5	10	1	3	PSA 633 1000/5 10 1-WA 60X30 90-30	77121-2463
1250	5	15	1	3	PSA 633 1250/5 15 1-WA 60X30 90-30	77121-2673
1000	5	15	1	3	PSA 633 1000/5 15 1-WA 60X30 90-30	77121-2473
1200	5	10	1	3	PSA 633 1200/5 10 1-WA 60X30 90-30	77121-2563
1200	5	15	1	3	PSA 633 1200/5 15 1-WA 60X30 90-30	77121-2573
1250	5	10	1	3	PSA 633 1250/5 10 1-WA 60X30 90-30	77121-2663
1500	5	10	1	3	PSA 633 1500/5 10 1-WA 60X30 90-30	77121-2763
1500	5	15	1	3	PSA 633 1500/5 15 1-WA 60X30 90-30	77121-2773
1600	5	10	1	3	PSA 633 1600/5 10 1-WA 60X30 90-30	77121-2863
1600	5	15	1	3	PSA 633 1600/5 15 1-WA 60X30 90-30	77121-2873
800	1	10	1	3	PSA 633 800/1 10 1-WA 60X30 90-30	77121-7363
800	1	15	1	3	PSA 633 800/1 15 1-WA 60X30 90-30	77121-7373
1000	1	10	1	3	PSA 633 1000/1 10 1-WA 60X30 90-30	77121-7463
1000	1	15	1	3	PSA 633 1000/1 15 1-WA 60X30 90-30	77121-7473
1200	1	10	1	3	PSA 633 1200/1 10 1-WA 60X30 90-30	77121-7563
1200	1	15	1	3	PSA 633 1200/1 15 1-WA 60X30 90-30	77121-7573
1250	1	10	1	3	PSA 633 1250/1 10 1-WA 60X30 90-30	77121-7663
1250	1	15	1	3	PSA 633 1250/1 15 1-WA 60X30 90-30	77121-7673
1500	1	10	1	3	PSA 633 1500/1 10 1-WA 60X30 90-30	77121-7763
1500	1	15	1	3	PSA 633 1500/1 15 1-WA 60X30 90-30	77121-7773
1600	1	10	1	3	PSA 633 1600/1 10 1-WA 60X30 90-30	77121-7863
1600	1	15	1	3	PSA 633 1600/1 15 1-WA 60X30 90-30	77121-7873



77124-1942

PSA 814 Aufsteckstromwandler

Eigenschaften:

- Primärschiene 80 x 10 (60 x 30) mm, Genauigkeitsklasse 0,5

Primärstrom	Sekundärstrom	VA	Genauigkeitsklasse	VPE	Produktbezeichnung	Best.Nr.
400	5	5	0,5	3	PSA 814 400/5 5,0 0,5-WA 80X10 100-40	77124-1942
500	5	5	0,5	3	PSA 814 500/5 5,0 0,5-WA 80X10 100-40	77124-2042
500	5	10	0,5	3	PSA 814 500/5 10 0,5-WA 80X10 100-40	77124-2062
600	5	10	0,5	3	PSA 814 600/5 10 0,5-WA 80X10 100-40	77124-2162
600	5	15	0,5	3	PSA 814 600/5 15 0,5-WA 80X10 100-40	77124-2172
800	5	10	0,5	3	PSA 814 800/5 10 0,5-WA 80X10 100-40	77124-2362
800	5	15	0,5	3	PSA 814 800/5 15 0,5-WA 80X10 100-40	77124-2372
1000	5	10	0,5	3	PSA 814 1000/5 10 0,5-WA 80X10 100-40	77124-2462
1000	5	15	0,5	3	PSA 814 1000/5 15 0,5-WA 80X10 100-40	77124-2472
1200	5	10	0,5	3	PSA 814 1200/5 10 0,5-WA 80X10 100-40	77124-2562
1200	5	15	0,5	3	PSA 814 1200/5 15 0,5-WA 80X10 100-40	77124-2572
1250	5	10	0,5	3	PSA 814 1250/5 10 0,5-WA 80X10 100-40	77124-2662
1250	5	15	0,5	3	PSA 814 1250/5 15 0,5-WA 80X10 100-40	77124-2672
1500	5	10	0,5	3	PSA 814 1500/5 10 0,5-WA 80X10 100-40	77124-2762

Aufsteckstromwandler

► Technische Daten, Seite 325



77124-1942

PSA 814 Aufsteckstromwandler

Eigenschaften:

- Primärschiene 80 x 10 (60 x 30) mm, Genauigkeitsklasse 0,5

Primärstrom	Sekundärstrom	VA	Genauigkeitsklasse	VPE	Produktbezeichnung	Best.Nr.
1500	5	15	0,5	3	PSA 814 1500/5 15 0,5-WA 80X10 100-40	77124-2772
1600	5	10	0,5	3	PSA 814 1600/5 10 0,5-WA 80X10 100-40	77124-2862
1600	5	15	0,5	3	PSA 814 1600/5 15 0,5-WA 80X10 100-40	77124-2872
2000	5	10	0,5	3	PSA 814 2000/5 10 0,5-WA 80X10 100-40	77124-2962
2000	5	15	0,5	3	PSA 814 2000/5 15 0,5-WA 80X10 100-40	77124-2972
400	1	10	0,5	3	PSA 814 400/1 10 0,5-WA 80X10 100-40	77124-6962
500	1	10	0,5	3	PSA 814 500/1 10 0,5-WA 80X10 100-40	77124-7062
600	1	10	0,5	3	PSA 814 600/1 10 0,5-WA 80X10 100-40	77124-7162
800	1	10	0,5	3	PSA 814 800/1 10 0,5-WA 80X10 100-40	77124-7362
1000	1	10	0,5	3	PSA 814 1000/1 10 0,5-WA 80X10 100-40	77124-7462
1200	1	10	0,5	3	PSA 814 1200/1 10 0,5-WA 80X10 100-40	77124-7562
1250	1	10	0,5	3	PSA 814 1250/1 10 0,5-WA 80X10 100-40	77124-7662
1500	1	10	0,5	3	PSA 814 1500/1 10 0,5-WA 80X10 100-40	77124-7762
1600	1	10	0,5	3	PSA 814 1600/1 10 0,5-WA 80X10 100-40	77124-7862
2000	1	10	0,5	3	PSA 814 2000/1 10 0,5-WA 80X10 100-40	77124-7962



77124-2963

PSA 814 Aufsteckstromwandler

Eigenschaften:

- Primärschiene 80 x 10 (60 x 30) mm, Genauigkeitsklasse 1

Primärstrom	Sekundärstrom	VA	Genauigkeitsklasse	VPE	Produktbezeichnung	Best.Nr.
400	5	5	1	3	PSA 814 400/5 5,0 1-WA 80X10 100-40	77124-1943
400	5	10	1	3	PSA 814 400/5 10 1-WA 80X10 100-40	77124-1963
500	5	5	1	3	PSA 814 500/5 5,0 1-WA 80X10 100-40	77124-2043
500	5	10	1	3	PSA 814 500/5 10 1-WA 80X10 100-40	77124-2063
600	5	10	1	3	PSA 814 600/5 10 1-WA 80X10 100-40	77124-2163
600	5	15	1	3	PSA 814 600/5 15 1-WA 80X10 100-40	77124-2173
800	5	10	1	3	PSA 814 800/5 10 1-WA 80X10 100-40	77124-2363
800	5	15	1	3	PSA 814 800/5 15 1-WA 80X10 100-40	77124-2373
1000	5	10	1	3	PSA 814 1000/5 10 1-WA 80X10 100-40	77124-2463
1000	5	15	1	3	PSA 814 1000/5 15 1-WA 80X10 100-40	77124-2473
1200	5	10	1	3	PSA 814 1200/5 10 1-WA 80X10 100-40	77124-2563
1200	5	15	1	3	PSA 814 1200/5 15 1-WA 80X10 100-40	77124-2573
1250	5	10	1	3	PSA 814 1250/5 10 1-WA 80X10 100-40	77124-2663
1250	5	15	1	3	PSA 814 1250/5 15 1-WA 80X10 100-40	77124-2673
1500	5	10	1	3	PSA 814 1500/5 10 1-WA 80X10 100-40	77124-2763
1500	5	15	1	3	PSA 814 1500/5 15 1-WA 80X10 100-40	77124-2773
1600	5	10	1	3	PSA 814 1600/5 10 1-WA 80X10 100-40	77124-2863
2000	5	10	1	3	PSA 814 2000/5 10 1-WA 80X10 100-40	77124-2963
400	1	10	1	3	PSA 814 400/1 10 1-WA 80X10 100-40	77124-6963
500	1	10	1	3	PSA 814 500/1 10 1-WA 80X10 100-40	77124-7063
600	1	10	1	3	PSA 814 600/1 10 1-WA 80X10 100-40	77124-7163
800	1	10	1	3	PSA 814 800/1 10 1-WA 80X10 100-40	77124-7363
1000	1	10	1	3	PSA 814 1000/1 10 1-WA 80X10 100-40	77124-7463
1200	1	10	1	3	PSA 814 1200/1 10 1-WA 80X10 100-40	77124-7563
1250	1	10	1	3	PSA 814 1250/1 10 1-WA 80X10 100-40	77124-7663
1500	1	10	1	3	PSA 814 1500/1 10 1-WA 80X10 100-40	77124-7763
1600	1	10	1	3	PSA 814 1600/1 10 1-WA 80X10 100-40	77124-7863
2000	1	10	1	3	PSA 814 2000/1 10 1-WA 80X10 100-40	77124-7963

Aufsteckstromwandler

► Technische Daten, Seite 325



77125-2572

PSA 1034 Aufsteckstromwandler

Eigenschaften:

- Primärschiene 2 x 100 x 10 (80 x 50) mm, Genauigkeitsklasse 0,5

Primärstrom	Sekundärstrom	VA	Genauigkeitsklasse	VPE	Produktbezeichnung	Best.Nr.
400	5	10	0,5	1	PSA 1034 400/5 10 0,5-WA 2X100X10 135-40	77125-1962
500	5	10	0,5	1	PSA 1034 500/5 10 0,5-WA 2X100X10 135-40	77125-2062
600	5	10	0,5	1	PSA 1034 600/5 10 0,5-WA 2X100X10 135-40	77125-2162
800	5	10	0,5	1	PSA 1034 800/5 10 0,5-WA 2X100X10 135-40	77125-2362
1000	5	10	0,5	1	PSA 1034 1000/5 10 0,5-WA2X100X10 135-40	77125-2462
1000	5	15	0,5	1	PSA 1034 1000/5 15 0,5-WA2X100X10 135-40	77125-2472
1200	5	10	0,5	1	PSA 1034 1200/5 10 0,5-WA2X100X10 135-40	77125-2562
1200	5	15	0,5	1	PSA 1034 1200/5 15 0,5-WA 2X100X10 135-40	77125-2572
1250	5	10	0,5	1	PSA 1034 1250/5 10 0,5-WA2X100X10 135-40	77125-2662
1250	5	15	0,5	1	PSA 1034 1250/5 15 0,5-WA2X100X10 135-40	77125-2672
1500	5	5	0,5	1	PSA 1034 1500/5 5 0,5-WA 2X100X10 135-40	77125-2742
1500	5	10	0,5	1	PSA 1034 1500/5 10 0,5-WA2X100X10 135-40	77125-2762
1500	5	15	0,5	1	PSA 1034 1500/5 15 0,5-WA2X100X10 135-40	77125-2772
1250	1	15	0,5	1	PSA 1034 1250/1 15 0,5-WA2X100X10 135-40	77125-7672
1500	1	10	0,5	1	PSA 1034 1500/1 10 0,5-WA2X100X10 135-40	77125-7762
1600	5	10	0,5	1	PSA 1034 1600/5 10 0,5-WA2X100X10 135-40	77125-2862
1600	5	15	0,5	1	PSA 1034 1600/5 15 0,5-WA2X100X10 135-40	77125-2872
2000	5	10	0,5	1	PSA 1034 2000/5 10 0,5-WA2X100X10 135-40	77125-2962
2000	5	15	0,5	1	PSA 1034 2000/5 15 0,5-WA2X100X10 135-40	77125-2972
2500	5	10	0,5	1	PSA 1034 2500/5 10 0,5-WA2X100X10 135-40	77125-3162
2500	5	15	0,5	1	PSA 1034 2500/5 15 0,5-WA2X100X10 135-40	77125-3172
3000	5	10	0,5	1	PSA 1034 3000/5 10 0,5-WA2X100X10 135-40	77125-3262
3000	5	15	0,5	1	PSA 1034 3000/5 15 0,5-WA2X100X10 135-40	77125-3272
4000	5	10	0,5	1	PSA 1034 4000/5 10 0,5-WA 2X100X10 135-40	77125-3362
4000	5	15	0,5	1	PSA 1034 4000/5 15 0,5-WA 2X100X10 135-40	77125-3372
400	1	10	0,5	1	PSA 1034 400/1 10 0,5-WA 2X100X10 135-40	77125-6962
500	1	10	0,5	1	PSA 1034 500/1 10 0,5-WA 2X100X10 135-40	77125-7062
600	1	10	0,5	1	PSA 1034 600/1 10 0,5-WA 2X100X10 135-40	77125-7162
800	1	10	0,5	1	PSA 1034 800/1 10 0,5-WA 2X100X10 135-40	77125-7362
1000	1	10	0,5	1	PSA 1034 1000/1 10 0,5-WA2X100X10 135-40	77125-7462
1200	1	10	0,5	1	PSA 1034 1200/1 10 0,5-WA 2X100X10 135-40	77125-7562
1200	1	15	0,5	1	PSA 1034 1200/1 15 0,5-WA 2X100X10 135-40	77125-7572
1250	1	10	0,5	1	PSA 1034 1250/1 10 0,5-WA2X100X10 135-40	77125-7662
1500	1	15	0,5	1	PSA 1034 1500/1 15 0,5-WA2X100X10 135-40	77125-7772
1600	1	10	0,5	1	PSA 1034 1600/1 10 0,5-WA 2X100X10 135-40	77125-7862
1600	1	15	0,5	1	PSA 1034 1600/1 15 0,5-WA 2X100X10 135-40	77125-7872
2000	1	10	0,5	1	PSA 1034 2000/1 10 0,5-WA2x100x10 135-40	77125-7962
2000	1	15	0,5	1	PSA 1034 2000/1 15 0,5-WA2X100X10 135-40	77125-7972
2500	1	10	0,5	1	PSA 1034 2500/1 10 0,5-WA2X100X10 135-40	77125-8162
2500	1	15	0,5	1	PSA 1034 2500/1 15 0,5-WA2X100X10 135-40	77125-8172
3000	1	10	0,5	1	PSA 1034 3000/1 10 0,5-WA 2X100X10 135-40	77125-8262
3000	1	15	0,5	1	PSA 1034 3000/1 15 0,5-WA2X100X10 135-40	77125-8272
4000	1	10	0,5	1	PSA 1034 4000/1 10 0,5-WA 2X100X10 135-40	77125-8362
4000	1	15	0,5	1	PSA 1034 4000/1 15 0,5-WA2X100X10 135-40	77125-8372



77125-2573

PSA 1034 Aufsteckstromwandler

Eigenschaften:

- Primärschiene 2 x 100 x 10 (80 x 50) mm, Genauigkeitsklasse 1

Primärstrom	Sekundärstrom	VA	Genauigkeitsklasse	VPE	Produktbezeichnung	Best.Nr.
400	5	10	1	1	PSA 1034 400/5 10 1-WA 2X100X10 135-40	77125-1963
500	5	10	1	1	PSA 1034 500/5 10 1-WA 2X100X10 135-40	77125-2063
600	5	10	1	1	PSA 1034 600/5 10 1-WA 2X100X10 135-40	77125-2163
1000	5	30	1	1	PSA 1034 1000/5 30 1-WA 2X100X10 135-40	77125-2483
1200	5	10	1	1	PSA 1034 1200/5 10 1-WA 2X100X10 135-40	77125-2563
1200	5	15	1	1	PSA 1034 1200/5 15 1-WA 2X100X10 135-40	77125-2573

Aufsteckstromwandler

► Technische Daten, Seite 325



77125-2573

PSA 1034 Aufsteckstromwandler

Eigenschaften:

- Primärschiene 2 x 100 x 10 (80 x 50) mm, Genauigkeitsklasse 1

Primärstrom	Sekundärstrom	VA	Genauigkeitsklasse	VPE	Produktbezeichnung	Best.Nr.
1200	5	30	1	1	PSA 1034 1200/5 30 1-WA 2X100X10 135-40	77125-2583
1250	5	30	1	1	PSA 1034 1250/5 30 1-WA 2X100X10 135-40	77125-2683
1500	5	30	1	1	PSA 1034 1500/5 30 1-WA 2X100X10 135-40	77125-2783
1600	5	30	1	1	PSA 1034 1600/5 30 1-WA 2X100X10 135-40	77125-2883
2000	5	30	1	1	PSA 1034 2000/5 30 1-WA 2X100X10 135-40	77125-2983
2500	5	30	1	1	PSA 1034 2500/5 30 1-WA 2X100X10 135-40	77125-3183
3000	5	30	1	1	PSA 1034 3000/5 30 1-WA 2X100X10 135-40	77125-3283
4000	5	10	1	1	PSA 1034 4000/5 10 1-WA 2X100X10 135-40	77125-3363
4000	5	15	1	1	PSA 1034 4000/5 15 1-WA 2X100X10 135-40	77125-3373
400	1	10	1	1	PSA 1034 400/1 10 1-WA 2X100X10 135-40	77125-6963
500	1	10	1	1	PSA 1034 500/1 10 1-WA 2X100X10 135-40	77125-7063
600	1	10	1	1	PSA 1034 600/1 10 1-WA 2X100X10 135-40	77125-7163
800	1	10	1	1	PSA 1034 800/1 10 1-WA 2X100X10 135-40	77125-7363
800	1	15	1	1	PSA 1034 800/1 15 1-WA 2X100X10 135-40	77125-7373
1000	1	10	1	1	PSA 1034 1000/1 10 1-WA 2X100X10 135-40	77125-7463
1000	1	15	1	1	PSA 1034 1000/1 15 1-WA 2X100X10 135-40	77125-7473
1200	1	10	1	1	PSA 1034 1200/1 10 1-WA 2X100X10 135-40	77125-7563
1200	1	15	1	1	PSA 1034 1200/1 15 1-WA 2X100X10 135-40	77125-7573
1250	1	10	1	1	PSA 1034 1250/1 10 1-WA 2X100X10 135-40	77125-7663
1250	1	15	1	1	PSA 1034 1250/1 15 1-WA 2X100X10 135-40	77125-7673
1500	1	10	1	1	PSA 1034 1500/1 10 1-WA 2X100X10 135-40	77125-7763
1500	1	15	1	1	PSA 1034 1500/1 15 1-WA 2X100X10 135-40	77125-7773
1600	1	10	1	1	PSA 1034 1600/1 10 1-WA 2X100X10 135-40	77125-7863
1600	1	15	1	1	PSA 1034 1600/1 15 1-WA 2X100X10 135-40	77125-7873
2000	1	10	1	1	PSA 1034 2000/1 10 1-WA 2X100X10 135-40	77125-7963
2000	1	15	1	1	PSA 1034 2000/1 15 1-WA 2X100X10 135-40	77125-7973
2500	1	10	1	1	PSA 1034 2500/1 10 1-WA 2X100X10 135-40	77125-8163
2500	1	15	1	1	PSA 1034 2500/1 15 1-WA 2X100X10 135-40	77125-8173
3000	1	10	1	1	PSA 1034 3000/1 10 1-WA 2X100X10 135-40	77125-8263
3000	1	15	1	1	PSA 1034 3000/1 15 1-WA 2X100X10 135-40	77125-8273
4000	1	10	1	1	PSA 1034 4000/1 10 1-WA 2X100X10 135-40	77125-8363
4000	1	15	1	1	PSA 1034 4000/1 15 1-WA 2X100X10 135-40	77125-8373



77127-2972

PSA 1254 Aufsteckstromwandler

Eigenschaften:

- Primärschiene 3 x 120 x 10 mm, Genauigkeitsklasse 0,5

Primärstrom	Sekundärstrom	VA	Genauigkeitsklasse	VPE	Produktbezeichnung	Best.Nr.
1000	5	10	0,5	1	PSA 1254 1000/5 10 0,5-WA 3X120X10 160-40	77127-2462
1200	5	10	0,5	1	PSA 1254 1200/5 10 0,5-WA 3X120X10 160-40	77127-2562
1250	5	10	0,5	1	PSA 1254 1250/5 10 0,5-WA 3X120X10 160-40	77127-2662
1500	5	10	0,5	1	PSA 1254 1500/5 10 0,5-WA 3X120X10 160-40	77127-2762
1500	5	10	0,5	1	PSA 1254 1500/5 10 0,5-WA 3X120X10 160-40	77127-2762
1600	5	10	0,5	1	PSA 1254 1600/5 10 0,5-WA 3X120X10 160-40	77127-2862
2000	5	10	0,5	1	PSA 1254 2000/2 10 0,5 - WA 3x120x10 160-40	77127-2962
2500	5	10	0,5	1	PSA 1254 2500/2 10 0,5 - WA 3x120x10 160-40	77127-3162
3000	5	10	0,5	1	PSA 1254 3000/5 10 0,5-WA 3X120X10 160-4	77127-3262
4000	5	10	0,5	1	PSA 1254 4000/2 10 0,5 - WA 3x120x10 160-40	77127-3362
5000	5	10	0,5	1	PSA 1254 5000/2 10 0,5 - WA 3x120x10 160-40	77127-3462
1000	1	10	0,5	1	PSA 1254 1000/1 10 0,5-WA3X120X10 160-40	77127-7462
1200	1	10	0,5	1	PSA 1254 1200/1 10 0,5-WA3X120X10 160-40	77127-7562
1250	1	10	0,5	1	PSA 1254 1250/1 10 0,5-WA3X120X10 160-40	77127-7662
1500	1	10	0,5	1	PSA 1254 1500/1 10 0,5-WA3X120X10 160-40	77127-7762
1600	1	10	0,5	1	PSA 1254 1600/1 10 0,5-WA3X120X10 160-40	77127-7862
2000	1	10	0,5	1	PSA 1254 2000/1 10 0,5-WA3X120X10 160-40	77127-7962
2500	1	10	0,5	1	PSA 1254 2500/1 10 0,5-WA 3X120X10 160-4	77127-8162

Aufsteckstromwandler

► Technische Daten, Seite 325



77127-2972

PSA 1254 Aufsteckstromwandler

Eigenschaften:

- Primärschiene 3 x 120 x 10 mm, Genauigkeitsklasse 0,5

Primärstrom	Sekundärstrom	VA	Genauigkeitsklasse	VPE	Produktbezeichnung	Best.Nr.
3000	1	10	0,5	1	PSA 1254 3000/1 10 0,5-WA3X120X10 160-40	77127-8262
4000	1	10	0,5	1	PSA 1254 4000/1 10 0,5-WA 3X120X10 160-40	77127-8362
5000	1	10	0,5	1	PSA 1274 5000/2 15 1 - WA 4x120x10 160-40	77127-8462



77127-2973

PSA 1254 Aufsteckstromwandler

Eigenschaften:

- Primärschiene 3 x 120 x 10 mm, Genauigkeitsklasse 1

Primärstrom	Sekundärstrom	VA	Genauigkeitsklasse	VPE	Produktbezeichnung	Best.Nr.
800	5	15	1	1	PSA 1254 800/5 15 1-WA 3X120X10 160-40	77127-2373
1000	5	15	1	1	PSA 1254 1000/5 15 1-WA 3X120X10 160-40	77127-2473
1200	5	15	1	1	PSA 1254 1200/5 15 1-WA 3X120X10 160-40	77127-2573
1250	5	15	1	1	PSA 1254 1250/5 15 1-WA 3X120X10 160-40	77127-2673
1500	5	15	1	1	PSA 1254 1500/5 15 1-WA 3X120X10 160-40	77127-2773
1600	5	15	1	1	PSA 1254 1600/5 15 1-WA 3X120X10 160-40	77127-2873
2000	5	15	1	1	PSA 1254 2000/5 15 1-WA 3X120X10 160-40	77127-2973
2500	5	15	1	1	PSA 1254 2500/5 15 1-WA 3X120X10 160-40	77127-3173
3000	5	15	1	1	PSA 1254 3000/5 15 1-WA 3X120X10 160-40	77127-3273
4000	5	15	1	1	PSA 1254 4000/5 15 1-WA 3X120X10 160-40	77127-3373
800	1	15	1	1	PSA 1254 800/1 15 1-WA 3X120X10 160-40	77127-7373
1000	1	15	1	1	PSA 1254 1000/1 15 1-WA 3X120X10 160-40	77127-7473
1200	1	15	1	1	PSA 1254 1200/1 15 1-WA3X120X10 160-40	77127-7573
1250	1	15	1	1	PSA 1254 1250/1 15 1-WA3X120X10 160-40	77127-7673
1500	1	15	1	1	PSA 1254 1500/1 15 1-WA3X120X10 160-40	77127-7773
1600	1	15	1	1	PSA 1254 1600/1 15 1-WA3X120X10 160-40	77127-7873
2000	1	15	1	1	PSA 1254 2000/1 15 1-WA3X120X10 160-40	77127-7973
2500	1	15	1	1	PSA 1254 2500/1 15 1-WA 3X120X10 160-40	77127-8173
3000	1	15	1	1	PSA 1254 3000/1 15 1-WA 3X120X10 160-40	77127-8273
4000	1	15	1	1	PSA 1254 4000/1 15 1-WA 3X120X10 160-4	77127-8373
5000	1	15	1	1	PSA 1254 5000/1 15 1-WA 3X120X10 160-40	77127-8473



77128-2862

PSA 1274 Aufsteckstromwandler

Eigenschaften:

- Primärschiene 4 x 120 x 10 mm, Genauigkeitsklasse 0,5

Primärstrom	Sekundärstrom	VA	Genauigkeitsklasse	VPE	Produktbezeichnung	Best.Nr.
1600	5	10	0,5	1	PSA 1274 1600/5 10 0,5-WA4X120X10 160-40	77128-2862
2000	5	10	0,5	1	PSA 1274 2000/5 10 0,5-WA3X120X10 160-40	77128-2962
2500	5	10	0,5	1	PSA1274 2500/5 10 0,5-WA 4x120x10 160-40	77128-3162
3000	5	10	0,5	1	PSA 1274 3000/5 10 0,5-WA4X120X10 160-40	77128-3262
4000	5	10	0,5	1	PSA 1274 4000/5 10 0,5-WA4X120X10 160-40	77128-3362
1600	1	10	0,5	1	PSA 1274 1600/1 10 0,5-WA 4X120X10 160-4	77128-7862
2000	1	10	0,5	1	PSA 1274 2000/1 10 0,5-WA 4X120X10 160-4	77128-7962
2500	1	10	0,5	1	PSA 1274 2500/1 10 0,5-WA 4X120X10 160-4	77128-8162
3000	1	10	0,5	1	PSA 1274 3000/1 10 0,5-WA 4X120X10 160-40	77128-8262
4000	1	10	0,5	1	PSA 1274 4000/1 10 0,5-WA 4X120X10 160-40	77128-8362

Aufsteckstromwandler

► Technische Daten, Seite 325



77128-2863

PSA 1274 Aufsteckstromwandler

Eigenschaften:

- Primärschiene 4 x 120 x 10 mm, Genauigkeitsklasse 1

Primärstrom	Sekundärstrom	VA	Genauigkeitsklasse	VPE	Produktbezeichnung	Best.Nr.
1600	5	15	1	1	PSA 1274 1600/5 15 1-WA 3X120X10 160-40	77128-2873
2000	5	15	1	1	PSA 1274 2000/5 15 1-WA 4X120X10 160-40	77128-2973
2500	5	15	1	1	PSA 1274 2500/5 15 1-WA 4X120X10 160-40	77128-3173
3000	5	15	1	1	PSA 1274 3000/5 15 1-WA 4X120X10 160-40	77128-3273
4000	5	10	1	1	PSA 1274 4000/5 10 1-WA 4X120X10 160-40	77128-3363
4000	5	15	1	1	PSA 1274 4000/5 15 1-WA 4X120X10 160-40	77128-3373
5000	5	15	1	1	PSA 1274 5000/1 15 1-WA 4X120X10 160-40	77128-3473
1600	1	15	1	1	PSA 1274 1600/1 15 1-WA 4X120X10 160-4	77128-7873
2000	1	15	1	1	PSA 1274 2000/1 15 1-WA 4X120X10 160-4	77128-7973
2500	1	15	1	1	PSA 1274 2500/1 15 1-WA 4X120X10 160-4	77128-8173
3000	1	15	1	1	PSA 1274 3000/1 15 1-WA 4X120X10 160-40	77128-8273
4000	1	15	1	1	PSA 1274 4000/1 15 1-WA 4X120X10 160-40	77128-8373
5000	1	15	1	1	PSA 1274 5000/1 15 1-WA 4X120X10 160-40	77128-8473

Rohrstabwandler

► Technische Daten, Seite 326



77251-1322

PSR 200 Rohrstabwandler

Eigenschaften:

- Durchführung 21 mm², Genauigkeitsklasse 0,5

Primärstrom	Sekundärstrom	VA	Genauigkeitsklasse	VPE	Produktbezeichnung	Best.Nr.
100	5	1,5	0,5	3	PSR 200 100/5 1,5 0,5-WR 21 44-30	77251-1322
125	5	1,5	0,5	3	PSR 200 125/5 1,5 0,5-WR 21 44-30	77251-1422
150	5	1,5	0,5	3	PSR 200 150/5 2,5 0,5-WR 21 44-30	77251-1522
200	5	2,5	0,5	3	PSR 200 200/5 2,5 0,5-WR 21 44-30	77251-1632
250	5	5	0,5	3	PSR 200 250/5 5,0 0,5-WR 21 44-30	77251-1742
300	5	5	0,5	3	PSR 200 300/5 5,0 0,5-WR 21 44-30	77251-1842
100	1	1,5	0,5	3	PSR 200 100/1 1,5 0,5-WR 21 44-30	77251-6322
125	1	1,5	0,5	3	PSR 200 125/1 1,5 0,5-WR 21 44-30	77251-6422
150	1	1,5	0,5	3	PSR 200 150/1 1,5 0,5-WR 21 44-30	77251-6522
200	1	2,5	0,5	3	PSR 200 200/1 2,5 0,5-WR 21 44-30	77251-6632
250	1	5	0,5	3	PSR 200 250/1 5,0 0,5WR 21 44-30	77251-6742
300	1	5	0,5	3	PSR 200 300/1 5,0 0,5-WR 21 44-30	77251-6842



77251-0913

PSR 200 Rohrstabwandler

Eigenschaften:

- Durchführung 21 mm², Genauigkeitsklasse 1

Primärstrom	Sekundärstrom	VA	Genauigkeitsklasse	VPE	Produktbezeichnung	Best.Nr.
50	5	1	1	3	PSR 200 50/5 1,0 1-WR 21 44-30	77251-0913
60	5	1,5	1	3	PSR 200 60/5 1,5 1-WR 21 44-30	77251-1023
75	5	2	1	3	PSR 200 75/5 2,0 1-WR 21 44-30	77251-1193
80	5	1,5	1	3	PSR 200 80/5 1,5 1-WR 21 44-30	77251-1223
80	5	2	1	3	PSR 200 80/5 2,0 1-WR 21 44-30	77251-1293
100	5	2,5	1	3	PSR 200 100/5 2,5 1-WR 21 44-30	77251-1333
125	5	2,5	1	3	PSR 200 125/5 2,5 1-WR 21 44-30	77251-1433
150	5	2,5	1	3	PSR 200 150/5 2,5 1-WR 21 44-30	77251-1533
200	5	5	1	3	PSR 200 200/5 5,0 1-WR 21 44-30	77251-1643
250	5	5	1	3	PSR 200 250/5 2,5 1-WR 21 44-30	77251-1733
250	5	5	1	3	PSR 200 250/5 5,0 1-WR 21 44-30	77251-1743
300	5	5	1	3	PSR 200 300/5 5,0 1-WR 21 44-30	77251-1843
50	1	1	1	3	PSR 200 50/1 1,0 1-WR 21 44-30	77251-5913
60	1	1	1	3	PSR 200 60/1 1,0 1-WR 21 44-30	77251-6013
60	1	1,5	1	3	PSR 200 60/1 1,5 1-WR 21 44-30	77251-6023
75	1	2	1	3	PSR 200 75/1 2,0 1-WR 21 44-30	77251-6193
80	1	2	1	3	PSR 200 80/1 2,0 1-WR 21 44-30	77251-6293
100	1	2,5	1	3	PSR 200 100/1 2,5 1-WR 21 44-30	77251-6333
125	1	2,5	1	3	PSR 200 125/1 2,5 1-WR 21 44-30	77251-6433
150	1	2,5	1	3	PSR 200 150/1 2,5 1-WR 21 44-30	77251-6533
200	1	2,5	1	3	PSR 200 200/1 2,5 1-WR 21 44-30	77251-6633
250	1	5	1	3	PSR 200 250/1 5,0 1-WR 21 44-30	77251-6743
300	1	5	1	3	PSR 200 300/1 5,0 1-WR 21 44-30	77251-6843



77252-1322

PSR 201 Rohrstabwandler

Eigenschaften:

- Durchführung 21 mm², Genauigkeitsklasse 0,5

Primärstrom	Sekundärstrom	VA	Genauigkeitsklasse	VPE	Produktbezeichnung	Best.Nr.
125	5	1,5	0,5	3	PSR 200.1 125/5 1,5 0,5-WR 21 44-30-S	77252-1422

Rohrstabwandler

► Technische Daten, Seite 326



77252-0913

PSR 201 Rohrstabwandler

Eigenschaften:

- Durchführung 21 mm², Genauigkeitsklasse 1

Primärstrom	Sekundärstrom	VA	Genauigkeitsklasse	VPE	Produktbezeichnung	Best.Nr.
50	5	1	1	3	PSR 200.1 50/5 1,0 1-WR 21 44-30-S	77252-0913
60	5	1,5	1	3	PSR 200.1 60/5 1,5 1-WR 21 44-30-S	77252-1023
75	5	2	1	3	PSR 200.1 75/5 2 1-WR 21 44-30-S	77252-1193
100	5	2,5	1	3	PSR 200.1 100/5 2,5 1-WR 21 44-30-S	77252-1333
125	5	2,5	1	3	PSR 200.1 125/5 2,5 1-WR 21 44-30-S	77252-1433
150	5	2,5	1	3	PSR 200.1 150/5 2,5 1-WR 21 44-30-S	77252-1533
200	5	5	1	3	PSR 200.1 200/5 5,0 1-WR 21 44-30-S	77252-1643
250	5	5	1	3	PSR 200.1 250/5 5,0 1-WR 21 44-30-S	77252-1743
50	1	1	1	3	PSR 200.1 50/1 1,0 1-WR 21 44-30-S	77252-5913
60	1	1,5	1	3	PSR 200.1 60/1 1,5 1-WR 21 44-30-S	77252-6023
75	1	2	1	3	PSR 200.1 75/1 2,0 1-WR 21 44-30-S	77252-6193
100	1	2,5	1	3	PSR 200.1 100/1 2,5 1-WR 21 44-30-S	77252-6333
125	1	2,5	1	3	PSR 200.1 125/1 2,5 1-WR 21 44-30-S	77252-6433
150	1	2,5	1	3	PSR 200.1 150/1 2,5 1-WR 21 44-30-S	77252-6533
250	1	5	1	3	PSR 200.1 250/1 5,0 1-WR 21 44-30-S	77252-6743



77253-1432

PSR 203 Rohrstabwandler

Eigenschaften:

- Durchführung 21 mm², Genauigkeitsklasse 0,5

Primärstrom	Sekundärstrom	VA	Genauigkeitsklasse	VPE	Produktbezeichnung	Best.Nr.
125	5	2,5	0,5	3	PSR 203 125/5 2,5 0,5-WR 21 50-30	77253-1432
150	5	2,5	0,5	3	PSR 203 150/5 2,5 0,5-WR 21 50-30	77253-1532
200	5	2,5	0,5	3	PSR 203 200/5 2,5 0,5-WR 21 50-30	77253-1632
250	5	2,5	0,5	3	PSR 203 250/5 2,5 0,5-WR 21 50-30	77253-1732
300	5	5	0,5	3	PSR 203 300/5 5,0 0,5-WR 21 50-30	77253-1842
125	1	2,5	0,5	3	PSR 203 125/1 5 0,5-WR 21 50-30	77253-6432
150	1	2,5	0,5	3	PSR 203 150/1 2,5 0,5-WR 21 50-30	77253-6532
200	1	2,5	0,5	3	PSR 203 200/1 2,5 0,5-WR 21 50-30	77253-6632
250	1	2,5	0,5	3	PSR 203 250/1 2,5 0,5-WR 21 50-30	77253-6732
300	1	5	0,5	3	PSR 203 300/1 5,0 0,5-WR 21 50-30	77253-6842



77253-1333

PSR 203 Rohrstabwandler

Eigenschaften:

- Durchführung 21 mm², Genauigkeitsklasse 1

Primärstrom	Sekundärstrom	VA	Genauigkeitsklasse	VPE	Produktbezeichnung	Best.Nr.
75	5	2,5	1	3	PSR 203 75/5 2,5 1-WR 21 50-30	77253-1133
80	5	2,5	1	3	PSR 203 80/5 2,5 1-WR 21 50-30	77253-1233
100	5	2,5	1	3	PSR 203 100/5 2,5 1-WR 21 50-30	77253-1333
125	5	2,5	1	3	PSR 203 125/5 2,5 1-WR 21 50-30	77253-1433
150	5	5	1	3	PSR 203 150/5 5 1-WR 21 50-30	77253-1543
200	5	5	1	3	PSR 203 200/5 5,0 1-WR 21 50-30	77253-1643
250	5	5	1	3	PSR 203 250/5 5,0 1-WR 21 50-30	77253-1743
300	5	5	1	3	PSR 203 300/5 5,0 1-WR 21 50-30	77253-1843
75	1	2,5	1	3	PSR 203 75/1 2,5 1-WR 21 50-30	77253-6133
80	1	2,5	1	3	PSR 203 80/1 2,5 1-WR 21 50-30	77253-6233
100	1	2,5	1	3	PSR 203 100/1 2,5 1-WR 21 50-30	77253-6333
125	1	2,5	1	3	PSR 203 125/1 2,5 1-WR 21 50-30	77253-6433
150	1	5	1	3	PSR 203 150/1 5,0 1-WR 21 50-30	77253-6543
200	1	5	1	3	PSR 203 200/1 5,0 1-WR 21 50-30	77253-6643
250	1	5	1	3	PSR 203 250/1 5,0 1-WR 21 50-30	77253-6743
300	1	5	1	3	PSR 203 300/1 5,0 1-WR 21 50-30	77253-6843

Rohrstabwandler

► Technische Daten, Seite 326



77254-0922

PSR 205 Rohrstabwandler

Eigenschaften:

 - Durchführung 21 mm², Genauigkeitsklasse 0,5

Primärstrom	Sekundärstrom	VA	Genauigkeitsklasse	VPE	Produktbezeichnung	Best.Nr.
60	5	1,5	0,5	3	PSR 205 60/5 1,5 0,5-WR 21 50-50	77254-1022
75	5	1,5	0,5	3	PSR 205 75/5 1,5 0,5-WR 21 50-50	77254-1122
80	5	2,5	0,5	3	PSR 205 80/5 2,5 0,5-WR 21 50-50	77254-1232
100	5	2,5	0,5	3	PSR 205 100/5 2,5 0,5-WR 21 50-50	77254-1332
125	5	5	0,5	3	PSR 205 125/5 5,0 0,5-WR 21 50-50	77254-1442
150	5	5	0,5	3	PSR 205 150/5 5 0,5-WR 21 50-50	77254-1542
200	5	5	0,5	3	PSR 205 200/5 5 0,5-WR 21 50-50	77254-1642
250	5	5	0,5	3	PSR 205 250/5 5 0,5-WR 21 50-50	77254-1742
300	5	5	0,5	3	PSR 205 300/5 5 0,5-WR 21 50-50	77254-1842
50	1	1,5	0,5	3	PSR 205 50/1 1,5 0,5-WR 21 50-50	77254-5922
60	1	1,5	0,5	3	PSR 205 60/1 1,5 0,5-WR 21 50-50	77254-6022
75	1	1,5	0,5	3	PSR 205 75/1 1,5 0,5-WR 21 50-50	77254-6122
80	1	2,5	0,5	3	PSR 205 80/1 2,5 0,5-WR 21 50-50	77254-6232
100	1	2,5	0,5	3	PSR 205 100/1 2,5 0,5-WR 21 50-50	77254-6332
125	1	5	0,5	3	PSR 205 125/1 5 0,5-WR 21 50-50	77254-6442
150	1	5	0,5	3	PSR 205 150/1 5 0,5-WR 21 50-50	77254-6542
200	1	5	0,5	3	PSR 205 200/1 5 0,5-WR 21 50-50	77254-6642
250	1	5	0,5	3	PSR 205 250/1 5 0,5-WR 21 50-50	77254-6742
300	1	5	0,5	3	PSR 205 300/1 5 0,5-WR 21 50-50	77254-6842



77254-0933

PSR 205 Rohrstabwandler

Eigenschaften:

 - Durchführung 21 mm², Genauigkeitsklasse 1

Primärstrom	Sekundärstrom	VA	Genauigkeitsklasse	VPE	Produktbezeichnung	Best.Nr.
50	5	2,5	1	3	PSR 205 50/5 2,5 1-WR 21 50-50	77254-0933
60	5	2,5	1	3	PSR 205 60/5 2,5 1-WR 21 50-50	77254-1033
75	5	2,5	1	3	PSR 205 75/5 2,5 1-WR 21 50-50	77254-1133
80	5	5	1	3	PSR 205 80/5 5,0 1-WR 21 50-50	77254-1243
100	5	5	1	3	PSR 205 100/5 5,0 1-WR 21 50-50	77254-1343
125	5	5	1	3	PSR 205 125/5 5,0 1-WR 21 50-50	77254-1443
150	5	10	1	3	PSR 205 150/5 10 1-WR 21 50-50	77254-1563
200	5	10	1	3	PSR 205 200/5 10 1-WR 21 50-50	77254-1663
250	5	10	1	3	PSR 205 250/5 10 1-WR 21 50-50	77254-1763
300	5	10	1	3	PSR 205 300/5 10 1-WR 21 50-50	77254-1863
50	1	2,5	1	3	PSR 205 50/1 2,5 1-WR 21 50-50	77254-5933
60	1	2,5	1	3	PSR 205 60/1 2,5 1-WR 21 50-50	77254-6033
75	1	2,5	1	3	PSR 205 75/1 2,5 1-WR 21 50-50	77254-6133
80	1	5	1	3	PSR 205 80/1 5 1-WR 21 50-50	77254-6243
100	1	5	1	3	PSR 205 100/1 5 1-WR 21 50-50	77254-6343
125	1	5	1	3	PSR 205 125/1 5 1-WR 21 50-50	77254-6443
150	1	5	1	3	PSR 205 150/1 5 1-WR 21 50-50	77254-6543
200	1	5	1	3	PSR 205 200/1 5 1-WR 21 50-50	77254-6643
250	1	5	1	3	PSR 205 250/1 5 1-WR 21 50-50	77254-6743
300	1	5	1	3	PSR 205 300/1 5 1-WR 21 50-50	77254-6843



77255-1332

PSR 253 Rohrstabwandler

Eigenschaften:

 - Durchführung 22,5 mm², Genauigkeitsklasse 0,5

Primärstrom	Sekundärstrom	VA	Genauigkeitsklasse	VPE	Produktbezeichnung	Best.Nr.
75	5	1,5	0,5	3	PSR 253 75/5 1,5 0,5-WR 22,5 60-30	77255-1122
80	5	1,5	0,5	3	PSR 253 80/5 1,5 0,5-WR 22,5 60-30	77255-1222
100	5	2,5	0,5	3	PSR 253 100/5 2,5 0,5-WR 22,5 60-30	77255-1332
125	5	2,5	0,5	3	PSR 253 125/5 2,5 0,5-WR 22,5 60-30	77255-1432
150	5	2,5	0,5	3	PSR 253 150/5 2,5 0,5-WR 22,5 60-30	77255-1532
200	5	5	0,5	3	PSR 253 200/5 5,0 0,5-WR 22,5 60-30	77255-1642

Rohrstabwandler

► Technische Daten, Seite 326



77255-1332

PSR 253 Rohrstabwandler

Eigenschaften:

- Durchführung 22,5 mm², Genauigkeitsklasse 0,5

Primärstrom	Sekundärstrom	VA	Genauigkeitsklasse	VPE	Produktbezeichnung	Best.Nr.
250	5	5	0,5	3	PSR 253 250/5 5,0 0,5-WR 22,5 60-30	77255-1742
300	5	5	0,5	3	PSR 253 300/5 5,0 0,5-WR 22,5 60-30	77255-1842
400	5	5	0,5	3	PSR 253 400/5 5,0 0,5-WR 22,5 60-30	77255-1942
500	5	5	0,5	3	PSR 253 500/5 5,0 0,5-WR 22,5 60-30	77255-2042
600	5	5	0,5	3	PSR 253 600/5 5,0 0,5 22,5 60-30	77255-2142
75	1	1,5	0,5	3	PSR 253 75/1 1,5 0,5-WR 22,5 60-30	77255-6122
80	1	1,5	0,5	3	PSR 253 80/1 1,5 0,5-WR 22,5 60-30	77255-6222
100	1	2,5	0,5	3	PSR 253 100/1 2,5 0,5-WR 22,5 60-30	77255-6332
125	1	2,5	0,5	3	PSR 253 125/1 2,5 0,5-WR 22,5 60-30	77255-6432
150	1	2,5	0,5	3	PSR 253 150/1 2,5 0,5-WR 22,5 60-30	77255-6532
200	1	5	0,5	3	PSR 253 200/1 5,0 0,5-WR 22,5 60-30	77255-6642
250	1	5	0,5	3	PSR 253 250/1 5,0 0,5-WR 22,5 60-30	77255-6742
300	1	5	0,5	3	PSR 253 300/1 5,0 0,5-WR 22,5 60-30	77255-6842
400	1	5	0,5	3	PSR 253 400/1 5,0 0,5-WR 22,5 60-30	77255-6942
500	1	5	0,5	3	PSR 253 500/1 5,0 0,5-WR 22,5 60-30	77255-7042
600	1	5	0,5	3	PSR 253 600/1 5,0 0,5-WR 22,5 60-30	77255-7142



77255-1743

PSR 253 Rohrstabwandler

Eigenschaften:

- Durchführung 22,5 mm², Genauigkeitsklasse 1

Primärstrom	Sekundärstrom	VA	Genauigkeitsklasse	VPE	Produktbezeichnung	Best.Nr.
50	5	1,5	1	3	PSR 253 50/5 1,5 1-WR 22,5 60-30	77255-0923
60	5	2,5	1	3	PSR 253 60/5 2,5 1-WR 22,5 60-30	77255-1033
75	5	2,5	1	3	PSR 253 75/5 2,5 1-WR 22,5 60-30	77255-1133
80	5	2,5	1	3	PSR 253 80/5 2,5 1-WR 22,5 60-30	77255-1233
100	5	5	1	3	PSR 253 100/5 5,0 1-WR 22,5 60-30	77255-1343
125	5	5	1	3	PSR 253 125/5 5,0 1-WR 22,5 60-30	77255-1443
150	5	5	1	3	PSR 253 150/5 5,0 1-WR 22,5 60-30	77255-1543
200	5	5	1	3	PSR 253 200/5 5,0 1-WR 22,5 60-30	77255-1643
250	5	5	1	3	PSR 253 250/5 5,0 1-WR 22,5 60-30	77255-1743
300	5	5	1	3	PSR 253 300/5 5,0 1-WR 22,5 60-30	77255-1843
400	5	5	1	3	PSR 253 400/5 5,0 1-WR 22,5 60-30	77255-1943
500	5	5	1	3	PSR 253 500/5 5,0 1-WR 22,5 60-30	77255-2043
600	5	5	1	3	PSR 253 600/5 5,0 1-WR 22,5 60-30	77255-2143
50	1	1,5	1	3	PSR 253 50/1 1,5 1-WR 22,5 60-30	77255-5923
60	1	2,5	1	3	PSR 253 60/1 2,5 1-WR 22,5 60-30	77255-6033
75	1	2,5	1	3	PSR 253 75/1 2,5 1-WR 22,5 60-30	77255-6133
80	1	2,5	1	3	PSR 253 80/1 2,5 1-WR 22,5 60-30	77255-6233
100	1	5	1	3	PSR 253 100/1 5,0 1-WR 22,5 60-30	77255-6343
125	1	5	1	3	PSR 253 125/1 5 1-WR 22,5 60-30	77255-6443
150	1	5	1	3	PSR 253 150/1 5,0 1-WR 22,5 60-30	77255-6543
200	1	5	1	3	PSR 253 200/1 5,0 1-WR 22,5 60-30	77255-6643
250	1	5	1	3	PSR 253 250/1 5,0 1-WR 22,5 60-30	77255-6743
250	1	10	1	3	PSR 253 250/1 10 1-WR 22,5 60-30	77255-6763
300	1	5	1	3	PSR 253 300/1 5,0 1-WR 22,5 60-30	77255-6843
400	1	5	1	3	PSR 253 400/1 5,0 1-WR 22,5 60-30	77255-6943
500	1	5	1	3	PSR 253 500/1 5,0 1-WR 22,5 60-30	77255-7043
600	1	5	1	3	PSR 253 600/1 5,0 1-WR 22,5 60-30	77255-7143

Rohrstabwandler

► Technische Daten, Seite 326



77256-1742

PSR 253/30 Rohrstabwandler

Eigenschaften:

- Durchführung 30 mm², Genauigkeitsklasse 0,5

Primärstrom	Sekundärstrom	VA	Genauigkeitsklasse	VPE	Produktbezeichnung	Best.Nr.
125	5	5	0,5	3	PSR 253/30 125/5 5 0,5-WR 30 60-30	77256-1442
150	5	5	0,5	3	PSR 253/30 150/5 5 0,5-WR 30 60-30	77256-1542
200	5	5	0,5	3	PSR 253/30 200/5 5 0,5-WR 30 60-30	77256-1642
250	5	5	0,5	3	PSR 253/30 250/5 2,5 0,5-WR 30 60-30	77256-1742
300	5	5	0,5	3	PSR 253/30 300/5 5 0,5-WR 30 60-30	77256-1842
400	5	5	0,5	3	PSR 253/30 400/5 5 0,5-WR 30 60-30	77256-1942
500	5	5	0,5	3	PSR 253/30 500/5 5 0,5-WR 30 60-30	77256-2042
600	5	5	0,5	3	PSR 253/30 600/5 5 0,5-WR 30 60-30	77256-2142
125	1	5	0,5	3	PSR 253/30 125/1 5,0 0,5-WR 30 60-30	77256-6442
150	1	5	0,5	3	PSR 253/30 150/1 5,0 0,5-WR 30 60-30	77256-6542
200	1	5	0,5	3	PSR 253/30 200/1 2,5 0,5-WR 30 60-30	77256-6642
250	1	5	0,5	3	PSR 253/30 250/1 2,5 0,5-WR 30 60-30	77256-6742
300	1	5	0,5	3	PSR 253/30 300/1 5,0 0,5-WR 30 60-30	77256-6842
400	1	5	0,5	3	PSR 253/30 400/1 5,0 0,5-WR 30 60-30	77256-6942
500	1	5	0,5	3	PSR 253/30 500/1 5,0 0,5-WR 30 60-30	77256-7042
600	1	5	0,5	3	PSR 253/30 600/1 5,0 0,5-WR 30 60-30	77256-7142



77256-1743

PSR 253/30 Rohrstabwandler

Eigenschaften:

- Durchführung 30 mm², Genauigkeitsklasse 1

Primärstrom	Sekundärstrom	VA	Genauigkeitsklasse	VPE	Produktbezeichnung	Best.Nr.
125	5	5	1	3	PSR 253/30 125/5 5 1-WR 30 60-30	77256-1443
150	5	5	1	3	PSR 253/30 150/5 5 1-WR 30 60-30	77256-1543
200	5	5	1	3	PSR 253/30 200/5 5 0 1-WR 30 60-30	77256-1643
250	5	5	1	3	PSR 253/30 250/5 5,0 1-WR 30 60-30	77256-1743
300	5	5	1	3	PSR 253/30 300/5 5 0 1-WR 30 60-30	77256-1843
400	5	5	1	3	PSR 253/30 400/5 5 0 1-WR 30 60-30	77256-1943
500	5	5	1	3	PSR 253/30 500/5 5 1-WR 30 60-30	77256-2043
600	5	5	1	3	PSR 253/30 600/5 5 0 1-WR 30 60-30	77256-2143
1000	5	2,5	1	3	PSR 253/30 1000/5 2,5 1-WR 30 60-30	77256-2433
125	1	5	1	3	PSR 253/30 125/1 5,0 1-WR 30 60-30	77256-6443
150	1	5	1	3	PSR 253/30 150/1 5,0 1-WR 30 60-30	77256-6543
200	1	5	1	3	PSR 253/30 200/1 5,0 1-WR 30 60-30	77256-6643
250	1	5	1	3	PSR 253/30 250/1 5,0 1-WR 30 60-30	77256-6743
300	1	5	1	3	PSR 253/30 300/1 5,0 1-WR 30 60-30	77256-6843
400	1	5	1	3	PSR 253/30 400/1 5,0 1-WR 30 60-30	77256-6943
500	1	5	1	3	PSR 253/30 500/1 5,0 1-WR 30 60-30	77256-7043
600	1	5	1	3	PSR 253/30 600/1 5,0 1-WR 30 60-30	77256-7143

Wickelstromwandler

► Technische Daten, Seite 327



77362-0242

PSW 55

Eigenschaften:

- Wickelstromwandler, Genauigkeitsklasse 0,5

Primärstrom	Sekundärstrom	VA	Genauigkeitsklasse	VPE	Produktbezeichnung	Best.Nr.
5	5	5	0,5	1	PSW 55 5/5 5,0 0,5 -WW 55-70	77362-0242
10	5	5	0,5	1	PSW 55 10/5 5,0 0,5-WW 55-70	77362-0342
15	5	5	0,5	1	PSW 55 15/5 5,0 0,5-WW 55-70	77362-0442
20	5	5	0,5	1	PSW 55 20/5 5,0 0,5-WW 55-70	77362-0542
25	5	5	0,5	1	PSW 55 25/5 5,0 0,5-WW 55-70	77362-0642
30	5	5	0,5	1	PSW 55 30/5 5,0 0,5-WW 55-70	77362-0742
40	5	5	0,5	1	PSW 55 40/5 5,0 0,5-WW 55-70	77362-0842
5	1	5	0,5	1	PSW 55 5/1 5,0 0,5-WW 55-70	77362-5142
5	1	5	0,5	1	PSW 55 10/1 5,0 0,5-WW 55-70	77362-5242
15	1	5	0,5	1	PSW 55 15/1 5,0 0,5-WW 55-70	77362-5342
20	1	5	0,5	1	PSW 55 20/1 5,0 0,5-WW 55-70	77362-5442
25	1	5	0,5	1	PSW 55 25/1 5,0 0,5-WW 55-70	77362-5542
30	1	5	0,5	1	PSW 55 30/1 5,0 0,5-WW 55-70	77362-5742
40	1	5	0,5	1	PSW 55 40/1 5,0 0,5-WW 55-70	77362-5842



77362-0243

PSW 55

Eigenschaften:

- Wickelstromwandler, Genauigkeitsklasse 1

Primärstrom	Sekundärstrom	VA	Genauigkeitsklasse	VPE	Produktbezeichnung	Best.Nr.
5	5	5	1	1	PSW 55 5/5 5,0 1-WW 55-70	77362-0243
5	5	10	1	1	PSW 55 5/5 10 1-WW 55-70	77362-0263
10	5	5	1	1	PSW 55 10/5 5,0 1-WW 55-70	77362-0343
10	5	10	1	1	PSW 55 10/5 10 1-WW 55-70	77362-0363
15	5	5	1	1	PSW 55 15/5 5,0 1-WW 55-70	77362-0443
15	5	10	1	1	PSW 55 15/5 10 1-WW 55-70	77362-0463
20	5	5	1	1	PSW 55 20/5 5,0 1-WW 55-70	77362-0543
20	5	10	1	1	PSW 55 20/5 10 1-WW 55-70	77362-0563
25	5	5	1	1	PSW 55 25/5 5,0 1-WW 55-70	77362-0643
25	5	10	1	1	PSW 55 25/5 10 1-WW 55-70	77362-0663
30	5	5	1	1	PSW 55 30/5 5,0 1-WW 55-70	77362-0743
30	5	10	1	1	PSW 55 30/5 10 1-WW 55-70	77362-0763
40	5	5	1	1	PSW 55 40/5 5,0 1-WW 55-70	77362-0843
40	5	10	1	1	PSW 55 40/5 10 1-WW 55-70	77362-0863
5	1	5	1	1	PSW 55 5/1 5,0 1-WW 55-70	77362-5143
5	1	10	1	1	PSW 55 5/1 10 1-WW 55-70	77362-5163
5	1	5	1	1	PSW 55 10/1 5,0 1-WW 55-70	77362-5243
5	1	10	1	1	PSW 55 10/1 10 1-WW 55-70	77362-5263
15	1	5	1	1	PSW 55 15/1 5,0 1-WW 55-70	77362-5343
15	1	10	1	1	PSW 55 15/1 10 1-WW 55-70	77362-5363
20	1	5	1	1	PSW 55 20/1 5,0 1-WW 55-70	77362-5443
20	1	10	1	1	PSW 55 20/1 10 1-WW 55-70	77362-5463
25	1	5	1	1	PSW 55 25/1 5,0 1-WW 55-70	77362-5543
25	1	10	1	1	PSW 55 25/1 10 1-WW 55-70	77362-5563
30	1	5	1	1	PSW 55 30/1 5,0 1-WW 55-70	77362-5743
30	1	10	1	1	PSW 55 30/1 10 1-WW 55-70	77362-5763
40	1	5	1	1	PSW 55 40/1 5,0 1-WW 55-70	77362-5843
40	1	10	1	1	PSW 55 40/1 10 1-WW 55-70	77362-5863

Wickelstromwandler

► Technische Daten, Seite 327



77364-6043

PSW 70

Eigenschaften:

- Wickelstromwandler, Genauigkeitsklasse 0,5

Primärstrom	Sekundärstrom	VA	Genauigkeitsklasse	VPE	Produktbezeichnung	Best.Nr.
50	5	5	0,5	1	PSW 70 50/5 5,0 0,5-70	77364-0942
60	5	5	0,5	1	PSW 70 60/5 5,0 0,5-70	77364-1042
75	5	5	0,5	1	PSW 70 75/5 5,0 0,5-70	77364-1142
80	5	5	0,5	1	PSW 70 80/5 5,0 0,5-70	77364-1242
100	5	5	0,5	1	PSW 70 100/5 5,0 0,5-70	77364-1342
125	5	5	0,5	1	PSW 70 125/5 5,0 0,5-70	77364-1442
150	5	5	0,5	1	PSW 70 150/5 5,0 0,5-70	77364-1542
200	5	5	0,5	1	PSW 70 200/5 5,0 0,5-70	77364-1642
50	1	5	0,5	1	PSW 70 50/1 5,0 0,5-WW 55-70	77364-5942
60	1	5	0,5	1	PSW 70 60/1 5,0 0,5-70	77364-6042
75	1	5	0,5	1	PSW 70 75/1 5,0 0,5-70	77364-6142
80	1	5	0,5	1	PSW 70 80/1 5,0 0,5-70	77364-6242
100	1	5	0,5	1	PSW 70 100/1 5,0 0,5-70	77364-6342
125	1	5	0,5	1	PSW 70 125/1 5,0 0,5-70	77364-6442
150	1	5	0,5	1	PSW 70 150/1 5,0 0,5-70	77364-6542
200	1	5	0,5	1	PSW 70 200/1 5,0 0,5-70	77364-6642



77364-0843

PSW 70

Eigenschaften:

- Wickelstromwandler, Genauigkeitsklasse 1

Primärstrom	Sekundärstrom	VA	Genauigkeitsklasse	VPE	Produktbezeichnung	Best.Nr.
50	5	5	1	1	PSW 70 50/5 5,0 1-70	77364-0943
50	5	10	1	1	PSW 70 50/5 10 1-70	77364-0963
60	5	5	1	1	PSW 70 60/5 5,0 1-70	77364-1043
60	5	10	1	1	PSW 70 60/5 10 1-70	77364-1063
75	5	5	1	1	PSW 70 75/5 5,0 1-70	77364-1143
75	5	10	1	1	PSW 70 75/5 10 1-70	77364-1163
80	5	5	1	1	PSW 70 80/5 5,0 1-70	77364-1243
80	5	10	1	1	PSW 70 80/5 10 1-70	77364-1263
100	5	5	1	1	PSW 70 100/5 5,0 1-70	77364-1343
100	5	10	1	1	PSW 70 100/5 10 1-70	77364-1363
125	5	5	1	1	PSW 70 125/5 5,0 1-70	77364-1443
125	5	10	1	1	PSW 70 125/5 10 1-70	77364-1463
150	5	5	1	1	PSW 70 150/5 5,0 1-70	77364-1543
150	5	10	1	1	PSW 70 150/5 10 1-70	77364-1563
200	5	5	1	1	PSW 70 200/5 5,0 1-70	77364-1643
200	5	10	1	1	PSW 70 200/5 10 1-70	77364-1663
50	1	5	1	1	PSW 70 50/1 5,0 1-WW 55-70	77364-5943
50	1	10	1	1	PSW 70 50/1 10 1-70	77364-5963
60	1	5	1	1	PSW 70 60/1 5,0 1-70	77364-6043
60	1	10	1	1	PSW 70 60/1 10 1-70	77364-6063
75	1	5	1	1	PSW 70 75/1 5,0 1-70	77364-6143
75	1	10	1	1	PSW 70 75/1 10 1-70	77364-6163
80	1	5	1	1	PSW 70 80/1 5,0 1-70	77364-6243
80	1	10	1	1	PSW 70 80/1 10 1-70	77364-6263
100	1	5	1	1	PSW 70 100/5 5VA Kl.1-70	77364-6343
100	1	10	1	1	PSW 70 100/1 10 1-70	77364-6363
125	1	5	1	1	PSW 70 125/1 5,0 1-70	77364-6443
125	1	10	1	1	PSW 70 125/1 10 1-70	77364-6463
150	1	5	1	1	PSW 70 150/1 5,0 1-70	77364-6543
150	1	10	1	1	PSW 70 150/1 10 1-70	77364-6563
200	1	5	1	1	PSW 70 200/1 5,0 1-70	77364-6643
200	1	10	1	1	PSW 70 200/1 10 1-70	77364-6663

Summenstromwandler

► Technische Daten, Seite 327



77470-3442

PSS 2

Eigenschaften:

- Summenstromwandler für 2 Hauptstromkreise, Genauigkeitsklasse 0,5

Primärstrom	Sekundärstrom	VA	Genauigkeitsklasse	VPE	Produktbezeichnung	Best.Nr.
2x5	5	5	0,5	1	PSS 2 5+5/5 5,0 0,5-WS 2 KREISE	77470-3442
2x5	5	10	0,5	1	PSS 2 5+5/5 10 0,5-WS 2 KREISE	77470-3462
2x5	5	15	0,5	1	PSS 2 5+5/5 15 0,5-WS 2 KREISE	77470-3472
2x1	5	10	0,5	1	PSS 2 1+1/5 10 0,5-WS 2 KREISE	77470-3962
2x1	5	15	0,5	1	PSS 2 1+1/5 15 0,5-WS 2 KREISE	77470-3972
2x5	1	5	0,5	1	PSS 2 5+5/1 5,0 0,5-WS 2 KREISE	77470-8742
2x5	1	10	0,5	1	PSS 2 5+5/1 10 0,5-WS 2 KREISE	77470-8762
2x5	1	15	0,5	1	PSS 2 5+5/1 15 0,5-WS 2 KREISE	77470-8772
2x1	1	5	0,5	1	PSS 2 1+1/1 5,0 0,5-WS 2 KREISE	77470-8942
2x1	1	10	0,5	1	PSS 2 1+1/1 10 0,5-WS 2 KREISE	77470-8962
2x1	1	15	0,5	1	PSS 2 1+1/1 15 0,5-WS 2 KREISE	77470-8972



77470-3443

PSS 2

Eigenschaften:

- Summenstromwandler für 2 Hauptstromkreise, Genauigkeitsklasse 1

Primärstrom	Sekundärstrom	VA	Genauigkeitsklasse	VPE	Produktbezeichnung	Best.Nr.
2x5	5	5	1	1	PSS 2 5+5/5 5,0 1-WS 2 KREISE	77470-3443
2x5	5	10	1	1	PSS 2 5+5/5 10 1-WS 2 KREISE	77470-3463
2x5	5	15	1	1	PSS 2 5+5/5 15 1-WS 2 KREISE	77470-3473
2x1	5	10	1	1	PSS 2 1+1/5 10 0,5-WS 2 KREISE	77470-3963
2x1	5	15	1	1	PSS 2 1+1/5 15 1-WS 2 KREISE	77470-3973
2x5	1	5	1	1	PSS 2 5+5/1 5,0 1-WS 2 KREISE	77470-8743
2x5	1	10	1	1	PSS 2 5+5/1 10 1-WS 2 KREISE	77470-8763
2x5	1	15	1	1	PSS 2 5+5/1 15 1-WS 2 KREISE	77470-8773
2x1	1	5	1	1	PSS 2 1+1/1 5,0 1-WS 2 KREISE	77470-8943
2x1	1	10	1	1	PSS 2 1+1/1 10 1-WS 2 KREISE HW 1:1	77470-8963
2x1	1	15	1	1	PSS 2 1+1/1 15 1-WS 2 KREISE	77470-8973

PGSU

Eigenschaften:

- Summenstromwandler für 3-10 Hauptstromkreise, Genauigkeitsklasse 0,5

Primärstrom	Sekundärstrom	VA	Genauigkeitsklasse	VPE	Produktbezeichnung	Best.Nr.
3 x 5	5	10	0,5	1	PGSU 3 5+5+5/5 10 0,5	77844-3562
4 x 5	5	10	0,5	1	PGSU 4 5+5+5+5/5 10 0,5	77844-3662
5 x 5	5	10	0,5	1	PGSU 5 5+5+5+5+5/5 10 0,5	77844-3762
6 x 5	5	10	0,5	1	PGSU 6 5+5+5+5+5+5/5 10 0,5	77844-3862
7 x 5	5	10	0,5	1	PGSU 7 5+5+5+5+5+5+5/5 10 0,5	77844-4662
8 x 5	5	10	0,5	1	PGSU 8 5+5+5+5+5+5+5+5/5 10 0,5	77844-4762
9 x 5	5	10	0,5	1	PGSU 9 5+5+5+5+5+5+5+5+5/5 10 0,5	77844-4862
10 x 5	5	10	0,5	1	PGSU 10 5+5+5+5+5+5+5+5+5+5/5 10 0,5	77844-4962
3 x 5	1	10	0,5	1	PGSU 3 1+1+1/1 10 0,5	77844-9062
4 x 5	1	10	0,5	1	PGSU 4 1+1+1+1/1 10 0,5	77844-9162
5 x 5	1	10	0,5	1	PGSU 5 1+1+1+1+1/1 10 0,5	77844-9262
6 x 5	1	10	0,5	1	PGSU 6 1+1+1+1+1+1/1 10 0,5	77844-9362
7 x 5	1	10	0,5	1	PGSU 7 1+1+1+1+1+1+1/1 10 0,5	77844-9462
8 x 5	1	10	0,5	1	PGSU 8 1+1+1+1+1+1+1+1/1 10 0,5	77844-9762
9 x 5	1	10	0,5	1	PGSU 9 1+1+1+1+1+1+1+1+1/1 10 0,5	77844-9862
10 x 5	1	10	0,5	1	PGSU 10 1+1+1+1+1+1+1+1+1+1/1 10 0,5	77844-9962

Summenstromwandler

► Technische Daten, Seite 327

PGSU

Eigenschaften:

- Summenstromwandler für 3-10 Hauptstromkreise, Genauigkeitsklasse 1

Primärstrom	Sekundärstrom	VA	Genauigkeitsklasse	VPE	Produktbezeichnung	Best.Nr.
3 x 5	5	10	1	1	PGSU 3 5+5+5/5 10 1	77844-3563
4 x 5	5	10	1	1	PGSU 4 5+5+5+5/5 10 1	77844-3663
5 x 5	5	10	1	1	PGSU 5 5+5+5+5+5/5 10 1	77844-3763
6 x 5	5	10	1	1	PGSU 6 5+5+5+5+5+5/5 10 1	77844-3863
7 x 5	5	10	1	1	PGSU 7 5+5+5+5+5+5+5/5 10 1	77844-4663
8 x 5	5	10	1	1	PGSU 8 5+5+5+5+5+5+5+5/5 10 1	77844-4763
9 x 5	5	10	1	1	PGSU 9 5+5+5+5+5+5+5+5+5/5 10 1	77844-4863
10 x 5	5	10	1	1	PGSU 10 5+5+5+5+5+5+5+5+5+5/5 10 1	77844-4963
3 x 5	1	10	1	1	PGSU 3 1+1+1/1 10 1	77844-9063
4 x 5	1	10	1	1	PGSU 4 1+1+1+1/1 10 1	77844-9163
5 x 5	1	10	1	1	PGSU 5 1+1+1+1+1/1 10 1	77844-9263
6 x 5	1	10	1	1	PGSU 6 1+1+1+1+1+1/1 10 1	77844-9363
7 x 5	1	10	1	1	PGSU 7 1+1+1+1+1+1+1/1 10 1	77844-9463
8 x 5	1	10	1	1	PGSU 8 1+1+1+1+1+1+1+1/1 10 1	77844-9763
9 x 5	1	10	1	1	PGSU 9 1+1+1+1+1+1+1+1+1/1 10 1	77844-9863
10 x 5	1	10	1	1	PGSU 10 1+1+1+1+1+1+1+1+1+1/1 10 1	77844-9963

Aufsteckstromwandler für Verrechnungszwecke

► Technische Daten, Seite 320



77508-1132

EPSA 315

Eigenschaften:

- Aufsteckstromwandler
- Primärschiene 30 x 10 mm, Auslieferung mit Sekundärklemmenabdeckung (SKLAD)

Primärstrom	Sekundärstrom	VA	Genauigkeitsklasse	VPE	Produktbezeichnung	Best.Nr.
75	5	1,5	0,5s	3	EPSA 315 75/5 1,5 0,5S-WA 30X10 60-55	77508-1126
75	5	2,5	0,5	3	EPSA 315 75/5 2,5 0,5-WA 30X10 60-55	77508-1132
100	5	1,5	0,5s	3	EPSA 315 100/5 1,5 0,5S-WA 30X10 60-55	77508-1326
100	5	2,5	0,2	3	EPSA 315 100/5 2,5 0,2-WA 30X10 60-55	77508-1331
100	5	2,5	0,5	3	EPSA 315 100/5 2,5 0,5-WA 30X10 60-55	77508-1332
250	1	15	1	3	PSA 315 250/1 15 1-WA 30X10 60-55	77108-6773
100	5	2,5	0,5s	3	EPSA 315 100/5 2,5 0,5S-WA 30X10 60-55	77508-1336
125	5	1,5	0,2	3	EPSA 315 125/5 1,5 0,2-WA 30X10 60-55	77508-1421
125	5	2,5	0,2	3	EPSA 315 125/5 2,5 0,2-WA 30X10 60-55	77508-1431
125	5	2,5	0,5	3	EPSA 315 125/5 2,5 0,5-WA 30X10 60-55	77508-1432
125	5	2,5	0,5s	3	EPSA 315 125/5 2,5 0,5S-WA 30X10 60-55	77508-1436
125	5	5	0,5	3	EPSA 315 125/5 5,0 0,5-WA 30X10 60-55	77508-1442
150	5	2,5	0,5	3	EPSA 315 150/5 2,5 0,5-WA 30X10 60-55	77508-1532
150	5	2,5	0,5s	3	EPSA 315 150/5 2,5 0,5S-WA 30X10 60-55	77508-1536
150	5	5	0,2	3	EPSA 315 150/5 5,0 0,2-WA 30X10 60-55	77508-1541
150	5	5	0,5	3	EPSA 315 150/5 5,0 0,5-WA 30X10 60-55	77508-1542
150	5	5	0,5s	3	EPSA 315 150/5 5,0 0,5S-WA 30X10 60-55	77508-1546
150	5	10	0,5	3	EPSA 315 150/5 10 0,5-WA 30X10 60-55	77508-1562
200	5	2,5	0,2	3	EPSA 315 200/5 2,5 0,2-WA 30X10 60-55	77508-1631
200	5	2,5	0,5	3	EPSA 315 200/5 2,5 0,5-WA 30X10 60-55	77508-1632
200	5	2,5	0,5s	3	EPSA 315 200/5 2,5 0,5S-WA 30X10 60-55	77508-1636
200	5	5	0,2	3	EPSA 315 200/5 5,0 0,2-WA 30X10 60-55	77508-1641
200	5	5	0,5	3	EPSA 315 200/5 5,0 0,5-WA 30X10 60-55	77508-1642
200	5	5	0,5s	3	EPSA 315 200/5 5,0 0,5S-WA 30X10 60-55	77508-1646
200	5	10	0,5	3	EPSA 315 200/5 10 0,5-WA 30X10 60-55	77508-1662
200	5	15	0,5	3	EPSA 315 200/5 15 0,5-WA 30X10 60-55	77508-1672
250	5	2,5	0,2	3	EPSA 315 250/5 2,5 0,2-WA 30X10 60-55	77508-1731
250	5	2,5	0,5	3	EPSA 315 250/5 2,5 0,5-WA 30X10 60-55	77508-1732
250	5	2,5	0,5s	3	EPSA 315 250/5 2,5 0,5S-WA 30X10 60-55	77508-1736
250	5	5	0,2	3	EPSA 315 250/5 5,0 0,2-WA 30X10 60-55	77508-1741
250	5	5	0,5	3	EPSA 315 250/5 5,0 0,5-WA 30X10 60-55	77508-1742
250	5	5	0,5s	3	EPSA 315 250/5 5,0 0,5S-WA 30X10 60-55	77508-1746
250	5	10	0,5	3	EPSA 315 250/5 10 0,5-WA 30X10 60-55	77508-1762
250	5	10	0,5s	3	EPSA 315 250/5 10 0,5S-WA 30X10 60-55	77508-1766
250	5	15	0,5	3	EPSA 315 250/5 15 0,5-WA 30X10 60-55	77508-1772
300	5	2,5	0,2	3	EPSA 315 300/5 2,5 0,2-WA 30X10 60-55	77508-1831
300	5	2,5	0,5	3	EPSA 315 300/5 2,5 0,5-WA 30X10 60-55	77508-1832
300	5	2,5	0,5s	3	EPSA 315 300/5 2,5 0,5S-WA 30X10 60-55	77508-1836
300	5	5	0,2	3	EPSA 315 300/5 5,0 0,2-WA 30X10 60-55	77508-1841
300	5	5	0,5	3	EPSA 315 300/5 5,0 0,5-WA 30X10 60-55	77508-1842
300	5	5	0,5s	3	EPSA 315 300/5 5,0 0,5S-WA 30X10 60-55	77508-1846
300	5	10	0,5	3	EPSA 315 300/5 10 0,5-WA 30X10 60-55	77508-1862
300	5	10	0,5s	3	EPSA 315 300/5 10 0,5S-WA 30X10 60-55	77508-1866
300	5	15	0,5	3	EPSA 315 300/5 15 0,5-WA 30X10 60-55	77508-1872
400	5	2,5	0,2	3	EPSA 315 400/5 2,5 0,2-WA 30X10 60-55	77508-1931
400	5	2,5	0,5	3	EPSA 315 400/5 2,5 0,5-WA 30X10 60-55	77508-1932
400	5	2,5	0,5s	3	EPSA 315 400/5 2,5 0,5S-WA 30X10 60-55	77508-1936
400	5	5	0,2	3	EPSA 315 400/5 5,0 0,2-WA 30X10 60-55	77508-1941
400	5	5	0,5	3	EPSA 315 400/5 5,0 0,5-WA 30X10 60-55	77508-1942
400	5	5	0,5s	3	EPSA 315 400/5 5,0 0,5S-WA 30X10 60-55	77508-1946
400	5	10	0,2	3	EPSA 315 400/5 10 0,2-WA 30X10 60-55	77508-1961
400	5	10	0,5	3	EPSA 315 400/5 10 0,5-WA 30X10 60-55	77508-1962
400	5	10	0,5s	3	EPSA 315 400/5 10 0,5S-WA 30X10 60-55	77508-1966
400	5	15	0,2	3	EPSA 315 400/5 15 0,2-WA 30X10 60-55	77508-1971
400	5	15	0,5	3	EPSA 315 400/5 15 0,5-WA 30X10 60-55	77508-1972

Aufsteckstromwandler für Verrechnungszwecke

► Technische Daten, Seite 320



77508-1132

EPSA 315

Eigenschaften:

- Aufsteckstromwandler, konform
- Primärschiene 30 x 10 mm, Auslieferung mit Sekundärklemmenabdeckung (SKLAD)

Primärstrom	Sekundärstrom	VA	Genauigkeitsklasse	VPE	Produktbezeichnung	Best.Nr.
400	5	15	0,5s	3	EPSA 315 400/5 15 0,5S-WA 30X10 60-55	77508-1976
500	5	2,5	0,2	3	EPSA 315 500/5 2,5 0,2-WA 30X10 60-55	77508-2031
500	5	2,5	0,5	3	EPSA 315 500/5 2,5 0,5-WA 30X10 60-55	77508-2032
500	5	2,5	0,5s	3	EPSA 315 500/5 2,5 0,5S-WA 30X10 60-55	77508-2036
500	5	5	0,2	3	EPSA 315 500/5 5,0 0,2-WA 30X10 60-55	77508-2041
500	5	5	0,5	3	EPSA 315 500/5 5,0 0,5-WA 30X10 60-55	77508-2042
500	5	5	0,5s	3	EPSA 315 500/5 5,0 0,5S-WA 30X10 60-55	77508-2046
500	5	10	0,2	3	EPSA 315 500/5 10 0,2-WA 30X10 60-55	77508-2061
500	5	10	0,5	3	EPSA 315 500/5 10 0,5-WA 30X10 60-55	77508-2062
500	5	10	0,5s	3	EPSA 315 500/5 10 0,5S-WA 30X10 60-55	77508-2066
500	5	15	0,2	3	EPSA 315 500/5 15 0,2-WA 30X10 60-55	77508-2071
500	5	15	0,5	3	EPSA 315 500/5 15 0,5-WA 30X10 60-55	77508-2072
500	5	15	0,5s	3	EPSA 315 500/5 15 0,5S-WA 30X10 60-55	77508-2076
600	5	2,5	0,2	3	EPSA 315 600/5 2,5 0,2-WA 30X10 60-55	77508-2131
600	5	2,5	0,5	3	EPSA 315 600/5 2,5 0,5-WA 30X10 60-55	77508-2132
600	5	2,5	0,5s	3	EPSA 315 600/5 2,5 0,5S-WA 30X10 60-55	77508-2136
600	5	5	0,2	3	EPSA 315 600/5 5,0 0,2-WA 30X10 60-55	77508-2141
600	5	5	0,5	3	EPSA 315 600/5 5,0 0,5-WA 30X10 60-55	77508-2142
600	5	5	0,5s	3	EPSA 315 600/5 5,0 0,5S-WA 30X10 60-55	77508-2146
600	5	10	0,2	3	EPSA 315 600/5 10 0,2-WA 30X10 60-55	77508-2161
600	5	10	0,5	3	EPSA 315 600/5 10 0,5-WA 30X10 60-55	77508-2162
600	5	10	0,5s	3	EPSA 315 600/5 10 0,5S-WA 30X10 60-55	77508-2166
600	5	15	0,2	3	EPSA 315 600/5 15 0,2-WA 30X10 60-55	77508-2171
600	5	15	0,5	3	EPSA 315 600/5 15 0,5-WA 30X10 60-55	77508-2172
600	5	15	0,5s	3	EPSA 315 600/5 15 0,5S-WA 30X10 60-55	77508-2176



77511-2142

EPSA 415

Eigenschaften:

- Aufsteckstromwandler, konform
- Primärschiene 40 x 12 mm (30 x 25), Auslieferung mit Sekundärklemmenabdeckung (SKLAD)

Primärstrom	Sekundärstrom	VA	Genauigkeitsklasse	VPE	Produktbezeichnung	Best.Nr.
200	5	2,5	0,5	3	EPSA 415 200/5 2,5 0,5-WA 40x12 60-55	77511-1632
200	5	5	0,5	3	EPSA 415 200/5 5,0 0,5-WA 40X10 60-55	77511-1642
250	5	2,5	0,5	3	EPSA 415 250/5 2,5 0,5-WA 40x12 60-55	77511-1732
250	5	2,5	0,5s	3	EPSA 415 250/5 2,5 0,5s-WA 40X10 60-55	77511-1736
250	5	5	0,5	3	EPSA 415 250/5 5,0 0,5-WA 40X10 60-55	77511-1742
250	5	5	0,5s	3	EPSA 415 250/5 5,0 0,5s-WA 40X10 60-55	77511-1746
300	5	2,5	0,5	3	EPSA 415 300/5 2,5 0,5-WA 40x12 60-55	77511-1832
300	5	2,5	0,5s	3	EPSA 415 300/5 2,5 0,5s-WA 40X10 60-55	77511-1836
300	5	5	0,5	3	EPSA 415 300/5 5,0 0,5-WA 40X12 60-55	77511-1842
300	5	5	0,5s	3	EPSA 415 300/5 5,0 0,5s-WA 40X12 60-55	77511-1846
300	5	10	0,5	3	EPSA 415 300/5 10 0,5-WA 40X12 60-55	77511-1862
400	5	2,5	0,2	3	EPSA 415 400/5 2,5 0,2-WA 40x12 60-55	77511-1931
400	5	2,5	0,5	3	EPSA 415 400/5 2,5 0,5-WA 40x12 60-55	77511-1932
400	5	2,5	0,5s	3	EPSA 415 400/5 2,5 0,5s-WA 40X10 60-55	77511-1936
400	5	5	0,2	3	EPSA 415 400/5 5,0 0,2-WA 40X10 60-55	77511-1941
400	5	5	0,5	3	EPSA 415 400/5 5,0 0,5-WA 40X12 60-55	77511-1942
400	5	5	0,5s	3	EPSA 415 400/5 5,0 0,5s-WA 40X12 60-55	77511-1946
400	5	10	0,5	3	EPSA 415 400/5 10 0,5-WA 40X12 60-55	77511-1962
400	5	10	0,5s	3	EPSA 415 400/5 10 0,5s-WA 40X12 60-55	77511-1966
500	5	2,5	0,2	3	EPSA 415 500/5 2,5 0,2-WA 40x12 60-55	77511-2031
500	5	2,5	0,5	3	EPSA 415 500/5 2,5 0,5-WA 40x12 60-55	77511-2032
500	5	2,5	0,5s	3	EPSA 415 500/5 2,5 0,5s-WA 40X10 60-55	77511-2036
500	5	5	0,2	3	EPSA 415 500/5 5,0 0,2-WA 40X12 60-55	77511-2041
500	5	5	0,5	3	EPSA 415 500/5 5,0 0,5-WA 40X12 60-55	77511-2042

Aufsteckstromwandler für Verrechnungszwecke



77511-2142

EPSA 415

Eigenschaften:

- Aufsteckstromwandler, konform
- Primärschiene 40 x 12 mm (30 x 25), Auslieferung mit Sekundärklemmenabdeckung (SKLAD)

Primärstrom	Sekundärstrom	VA	Genauigkeitsklasse	VPE	Produktbezeichnung	Best.Nr.
500	5	5	0,5s	3	EPSA 415 500/5 5,0 0,5s-WA 40X12 60-55	77511-2046
500	5	10	0,5	3	EPSA 415 500/5 10 0,5-WA 40X12 60-55	77511-2062
500	5	10	0,5s	3	EPSA 415 500/5 10 0,5S-WA 40X12 60-55	77511-2066
600	5	2,5	0,2	3	EPSA 415 600/5 2,5 0,2-WA 40x12 60-55	77511-2131
600	5	2,5	0,5	3	EPSA 415 600/5 2,5 0,5-WA 40x12 60-55	77511-2132
600	5	2,5	0,5s	3	EPSA 415 600/5 2,5 0,5s-WA 40X10 60-55	77511-2136
600	5	5	0,2	3	EPSA 415 600/5 5,0 0,2-WA 40X10 60-55	77511-2141
600	5	5	0,5	3	EPSA 415 600/5 5,0 0,5-WA 40X12 60-55	77511-2142
600	5	5	0,5s	3	EPSA 415 600/5 5,0 0,5s-WA 40X12 60-55	77511-2146
600	5	10	0,5	3	EPSA 415 600/5 10 0,5-WA 40X12 60-55	77511-2162
600	5	10	0,5s	3	EPSA 415 600/5 10 0,5s-WA 40X12 60-55	77511-2166
600	5	15	0,5	3	EPSA 415 600/5 15 0,5-WA 40X12 60-55	77511-2172



77512-1942

EPSA 417.1

Eigenschaften:

- Aufsteckstromwandler, konform
- Primärschiene 40 x 12 mm (30 x 30), Auslieferung mit Sekundärklemmenabdeckung (SKLAD)

Primärstrom	Sekundärstrom	VA	Genauigkeitsklasse	VPE	Produktbezeichnung	Best.Nr.
150	5	2,5	0,5	3	EPSA 417.1 150/5 2,5 0,5-WA 40X12 70-55	77512-1532
150	5	2,5	0,5s	3	EPSA 417.1 150/5 2,5 0,5S-WA 40X12 70-55	77512-1536
150	5	5	0,5s	3	EPSA 417.1 150/5 5,0 0,5S-WA 40X12 70-55	77512-1546
150	5	9	0,5	3	EPSA 417.1 150/5 2,5 0,5s	77512-1592
200	5	2,5	0,2	3	EPSA 417.1 200/5 2,5 0,2-WA 40X12 70-55	77512-1631
200	5	2,5	0,5	3	EPSA 417.1 200/5 2,5 0,5-WA 40X12 70-55	77512-1632
200	5	2,5	0,5s	3	EPSA 417.1 200/5 2,5 0,5S-WA 40X12 70-55	77512-1636
200	5	5	0,5s	3	EPSA 417.1 200/5 5,0 0,5S-WA 40X12 70-55	77512-1646
250	5	2,5	0,2	3	EPSA 417.1 250/5 2,5 0,2-WA 40X12 70-55	77512-1731
250	5	2,5	0,5	3	EPSA 417.1 250/5 2,5 0,5-WA 40X12 70-55	77512-1732
250	5	2,5	0,5s	3	EPSA 417.1 250/5 2,5 0,5S-WA 40X12 70-55	77512-1736
250	5	5	0,5	3	EPSA 417.1 250/5 5,0 0,5-WA 40X12 70-55	77512-1742
250	5	5	0,5s	3	EPSA 417.1 250/5 5,0 0,5S-WA 40X12 70-55	77512-1746
250	5	10	0,5s	3	EPSA 417.1 250/5 10 0,5S-WA 40X12 70-55	77512-1766
300	5	2,5	0,2	3	EPSA 417.1 300/5 2,5 0,2-WA 40X12 70-55	77512-1831
300	5	2,5	0,5	3	EPSA 417.1 300/5 2,5 0,5-WA 40X12 70-55	77512-1832
300	5	2,5	0,5s	3	EPSA 417.1 300/5 2,5 0,5S-WA 40X12 70-55	77512-1836
300	5	5	0,2	3	EPSA 417.1 300/5 5,0 0,2-WA 40X12 70-55	77512-1841
300	5	5	0,5	3	EPSA 417.1 300/5 5,0 0,5-WA 40X12 70-55	77512-1842
300	5	5	0,5s	3	EPSA 417.1 300/5 5,0 0,5S-WA 40X12 70-55	77512-1846
300	5	10	0,5	3	EPSA 417.1 300/5 10 0,5-WA 40X12 70-55	77512-1862
300	5	10	0,5s	3	EPSA 417.1 300/5 10 0,5S-WA 40X12 70-55	77512-1866
400	5	2,5	0,2	3	EPSA 417.1 400/5 2,5 0,2-WA 40X12 70-55	77512-1931
400	5	2,5	0,5	3	EPSA 417.1 400/5 2,5 0,5-WA 40X12 70-55	77512-1932
400	5	2,5	0,5s	3	EPSA 417.1 400/5 2,5 0,5S-WA 40X12 70-55	77512-1936
400	5	5	0,2	3	EPSA 417.1 400/5 5,0 0,2-WA 40X12 70-55	77512-1941
400	5	5	0,5	3	EPSA 417.1 400/5 5,0 0,5-WA 40X12 70-55	77512-1942
400	5	5	0,5s	3	EPSA 417.1 400/5 5,0 0,5S-WA 40X12 70-55	77512-1946
400	5	10	0,5	3	EPSA 417.1 400/5 10 0,5-WA 40X12 70-55	77512-1962
400	5	10	0,5s	3	EPSA 417.1 400/5 10 0,5s-WA 40X12 70-55	77512-1966
400	5	15	0,5s	3	EPSA 417.1 400/5 15 0,5s-WA 40X12 70-55	77512-1976
500	5	2,5	0,2	3	EPSA 417.1 500/5 2,5 0,2-WA 40X12 70-55	77512-2031
500	5	2,5	0,5	3	EPSA 417.1 500/5 2,5 0,5-WA 40X12 70-55	77512-2032
500	5	2,5	0,5s	3	EPSA 417.1 500/5 2,5 0,5S-WA 40X12 70-55	77512-2036
500	5	5	0,2	3	EPSA 417.1 500/5 5,0 0,2-WA 40X12 70-55	77512-2041
500	5	5	0,5	3	EPSA 417.1 500/5 5,0 0,5-WA 40X12 70-55	77512-2042
500	5	5	0,5s	3	EPSA 417.1 500/5 5,0 0,5S-WA 40X12 70-55	77512-2046

Aufsteckstromwandler für Verrechnungszwecke

► Technische Daten, Seite 320



77512-1942

EPSA 417.1

Eigenschaften:

- Aufsteckstromwandler, konform
- Primärschiene 40 x 12 mm (30 x 30), Auslieferung mit Sekundärklemmenabdeckung (SKLAD)

Primärstrom	Sekundärstrom	VA	Genauigkeitsklasse	VPE	Produktbezeichnung	Best.Nr.
500	5	10	0,5	3	EPSA 417.1 500/5 10 0,5-WA 40X12 70-55	77512-2062
500	5	10	0,5s	3	EPSA 417.1 500/5 10 0,5S-WA 40X12 70-55	77512-2066
500	5	15	0,5s	3	EPSA 417.1 500/5 15 0,5S-WA 40X12 70-55	77512-2076
600	5	2,5	0,2	3	EPSA 417.1 600/5 2,5 0,2-WA 40X12 70-55	77512-2131
600	5	2,5	0,5	3	EPSA 417.1 600/5 2,5 0,5-WA 40X12 70-55	77512-2132
600	5	2,5	0,5s	3	EPSA 417.1 600/5 2,5 0,5S-WA 40X12 70-55	77512-2136
600	5	5	0,2	3	EPSA 417.1 600/5 5,0 0,2-WA 40X12 70-55	77512-2141
600	5	5	0,5	3	EPSA 417.1 600/5 5,0 0,5-WA 40X12 70-55	77512-2142
600	5	5	0,5s	3	EPSA 417.1 600/5 5,0 0,5S-WA 40X12 70-55	77512-2146
600	5	10	0,5	3	EPSA 417.1 600/5 10 0,5-WA 40X12 70-55	77512-2162
600	5	10	0,5s	3	EPSA 417.1 600/5 10 0,5S-WA 40X12 70-55	77512-2166
600	5	15	0,5	3	EPSA 417.1 600/5 15 0,5-WA 40X12 70-55	77512-2172
600	5	15	0,5s	3	EPSA 417.1 600/5 15 0,5S-WA 40X12 70-55	77512-2176
750	5	2,5	0,2	3	EPSA 417.1 750/5 2,5 0,2-WA 40X12 70-55	77512-2231
750	5	2,5	0,5	3	EPSA 417.1 750/5 2,5 0,5-WA 40X12 70-55	77512-2232
750	5	2,5	0,5s	3	EPSA 417.1 750/5 2,5 0,5S-WA 40X12 70-55	77512-2236
750	5	5	0,2	3	EPSA 417.1 750/5 5,0 0,2-WA 40X12 70-55	77512-2241
750	5	5	0,5	3	EPSA 417.1 750/5 5,0 0,5-WA 40X12 70-55	77512-2242
750	5	5	0,5s	3	EPSA 417.1 750/5 5,0 0,5S-WA 40X12 70-55	77512-2246
750	5	10	0,5	3	EPSA 417.1 750/5 10 0,5-WA 40X12 70-55	77512-2262
750	5	10	0,5s	3	EPSA 417.1 750/5 10 0,5S-WA 40X12 70-55	77512-2266
750	5	15	0,5	3	EPSA 417.1 750/5 15 0,5-WA 40X12 70-55	77512-2272
750	5	15	0,5s	3	EPSA 417.1 750/5 15 0,5S-WA 40X12 70-55	77512-2276
800	5	2,5	0,2	3	EPSA 417.1 800/5 2,5 0,2-WA 40X12 70-55	77512-2331
800	5	2,5	0,5	3	EPSA 417.1 800/5 2,5 0,5-WA 40X12 70-55	77512-2332
800	5	2,5	0,5s	3	EPSA 417.1 800/5 2,5 0,5S-WA 40X12 70-55	77512-2336
800	5	5	0,2	3	EPSA 417.1 800/5 5,0 0,2-WA 40X12 70-55	77512-2341
800	5	5	0,5	3	EPSA 417.1 800/5 5,0 0,5-WA 40X12 70-55	77512-2342
800	5	5	0,5s	3	EPSA 417.1 800/5 5,0 0,5S-WA 40X12 70-55	77512-2346
800	5	10	0,5	3	EPSA 417.1 800/5 10 0,5-WA 40X12 70-55	77512-2362
800	5	10	0,5s	3	EPSA 417.1 800/5 10 0,5S-WA 40X12 70-55	77512-2366
800	5	15	0,5	3	EPSA 417.1 800/5 15 0,5-WA 40X12 70-55	77512-2372
800	5	15	0,5s	3	EPSA 417.1 800/5 15 0,5S-WA 40X12 70-55	77512-2376
1000	5	2,5	0,2	3	EPSA 417.1 1000/5 2,5 0,2-WA 40X12 70-55	77512-2431
1000	5	2,5	0,5	3	EPSA 417.1 1000/5 2,5 0,5-WA 40X12 70-55	77512-2432
1000	5	2,5	0,5s	3	EPSA 417.1 1000/5 2,5 0,5S-WA 40X12 70-55	77512-2436
1000	5	5	0,2	3	EPSA 417.1 1000/5 5,0 0,2-WA 40X12 70-55	77512-2441
1000	5	5	0,5	3	EPSA 417.1 1000/5 5,0 0,5-WA 40X12 70-55	77512-2442
1000	5	5	0,5s	3	EPSA 417.1 1000/5 5,0 0,5S-WA 40X12 70-55	77512-2446
1000	5	10	0,2	3	EPSA 417.1 1000/5 5,0 0,2-WA 40X12 70-55	77512-2461
1000	5	10	0,5	3	EPSA 417.1 1000/5 10 0,5-WA 40X12 70-55	77512-2462
1000	5	10	0,5s	3	EPSA 417.1 1000/5 10 0,5S-WA 40X12 70-55	77512-2466
1000	5	15	0,5	3	EPSA 417.1 1000/5 15 0,5-WA 40X12 70-55	77512-2472
1000	5	15	0,5s	3	EPSA 417.1 1000/5 15 0,5S-WA 40X12 70-55	77512-2476



77517-1842

EPSA 517.1

Eigenschaften:

- Aufsteckstromwandler, konform
- Primärschiene 50 x 12 mm (40 x 30), Auslieferung mit Sekundärklemmenabdeckung (SKLAD)

Primärstrom	Sekundärstrom	VA	Genauigkeitsklasse	VPE	Produktbezeichnung	Best.Nr.
250	5	2,5	0,5	3	EPSA 517.1 250/5 2,5 0,5-WA 50X12 70-55	77517-1732
250	5	2,5	0,5s	3	EPSA 517.1 250/5 2,5 0,5S-WA 50X12 70-55	77517-1736
250	5	5	0,5	3	EPSA 517.1 250/5 5,0 0,5-WA 50X12 70-55	77517-1742
250	5	5	0,5s	3	EPSA 517.1 250/5 5,0 0,5S-WA 50X12 70-55	77517-1746
300	5	2,5	0,5	3	EPSA 517.1 300/5 2,5 0,5-WA 50X12 70-55	77517-1832

Aufsteckstromwandler für Verrechnungszwecke

► Technische Daten, Seite 320



77517-1842

EPSA 517.1

Eigenschaften:

- Aufsteckstromwandler, konform
- Primärschiene 50 x 12 mm (40 x 30), Auslieferung mit Sekundärklemmenabdeckung (SKLAD)

Primärstrom	Sekundärstrom	VA	Genauigkeitsklasse	VPE	Produktbezeichnung	Best.Nr.
300	5	2,5	0,5s	3	EPSA 517.1 300/5 2,5 0,5s-WA 50X12 70-55	77517-1836
300	5	5	0,5	3	EPSA 517.1 300/5 5,0 0,5-WA 50X12 70-55	77517-1842
300	5	5	0,5s	3	EPSA 517.1 300/5 5,0 0,5s-WA 50X12 70-55	77517-1846
400	5	2,5	0,5	3	EPSA 517.1 400/5 2,5 0,5-WA 50X12 70-55	77517-1932
400	5	2,5	0,5s	3	EPSA 517.1 400/5 2,5 0,5s-WA 50X12 70-55	77517-1936
400	5	5	0,5s	3	EPSA 517.1 400/5 5,0 0,5s-WA 50X12 70-55	77517-1946
400	5	10	0,5s	3	EPSA 517.1 400/5 10 0,5s-WA 50X12 70-55	77517-1966
500	5	2,5	0,2	3	EPSA 517.1 500/5 2,5 0,2-WA 50X12 70-55	77517-2031
500	5	2,5	0,5	3	EPSA 517.1 500/5 2,5 0,5-WA 50X12 70-55	77517-2032
500	5	5	0,2	3	EPSA 517.1 500/5 5,0 0,2-WA 50X12 70-55	77517-2041
500	5	5	0,5	3	EPSA 517.1 500/5 5,0 0,5-WA 50X12 70-55	77517-2042
500	5	5	0,5s	3	EPSA 517.1 500/5 5,0 0,5s-WA 50X12 70-55	77517-2046
500	5	10	0,5	3	EPSA 517.1 500/5 10 0,5-WA 50X12 70-55	77517-2062
500	5	10	0,5s	3	EPSA 517.1 500/5 10 0,5s-WA 50X12 70-55	77517-2066
600	5	2,5	0,2	3	EPSA 517.1 600/5 2,5 0,2-WA 50X12 70-55	77517-2131
600	5	2,5	0,5	3	EPSA 517.1 600/5 2,5 0,5-WA 50X12 70-55	77517-2132
600	5	2,5	0,5s	3	EPSA 517.1 600/5 2,5 0,5s-WA 50X12 70-55	77517-2136
600	5	5	0,2	3	EPSA 517.1 600/5 5,0 0,2-WA 50X12 70-55	77517-2141
600	5	5	0,5	3	EPSA 517.1 600/5 5,0 0,5-WA 50X12 70-55	77517-2142
600	5	5	0,5s	3	EPSA 517.1 600/5 5,0 0,5s-WA 50X12 70-55	77517-2146
600	5	10	0,5	3	EPSA 517.1 600/5 10 0,5-WA 50X12 70-55	77517-2162
600	5	10	0,5s	3	EPSA 517.1 600/5 10 0,5s-WA 50X12 70-55	77517-2166
750	5	2,5	0,5	3	EPSA 517.1 750/5 2,5 0,5-WA 50X12 70-55	77517-2232
750	5	2,5	0,5s	3	EPSA 517.1 750/5 2,5 0,5s-WA 50X12 70-55	77517-2236
750	5	5	0,2	3	EPSA 517.1 750/5 5,0 0,2-WA 50X12 70-55	77517-2241
750	5	5	0,5	3	EPSA 517.1 750/5 5,0 0,5-WA 50X12 70-55	77517-2242
750	5	5	0,5s	3	EPSA 517.1 750/5 5,0 0,5s-WA 50X12 70-55	77517-2246
750	5	10	0,5	3	EPSA 517.1 750/5 10 0,5-WA 50X12 70-55	77517-2262
750	5	10	0,5s	3	EPSA 517.1 750/5 10 0,5s-WA 50X12 70-55	77517-2266
800	5	2,5	0,2	3	EPSA 517.1 800/5 2,5 0,2-WA 50X12 70-55	77517-2331
800	5	2,5	0,5	3	EPSA 517.1 800/5 2,5 0,5-WA 50X12 70-55	77517-2332
800	5	2,5	0,5s	3	EPSA 517.1 800/5 2,5 0,5s-WA 50X12 70-55	77517-2336
800	5	5	0,2	3	EPSA 517.1 800/5 5,0 0,2-WA 50X12 70-55	77517-2341
800	5	5	0,5	3	EPSA 517.1 800/5 5,0 0,5-WA 50X12 70-55	77517-2342
800	5	5	0,5s	3	EPSA 517.1 800/5 5,0 0,5s-WA 50X12 70-55	77517-2346
800	5	10	0,2	3	EPSA 517.1 800/5 10 0,2-WA 50X12 70-55	77517-2361
800	5	10	0,5	3	EPSA 517.1 800/5 10 0,5-WA 50X12 70-55	77517-2362
800	5	10	0,5s	3	EPSA 517.1 800/5 10 0,5s-WA 50X12 70-55	77517-2366
1000	5	2,5	0,2	3	EPSA 517.1 1000/5 2,5 0,2-WA 50X12 70-55	77517-2431
1000	5	2,5	0,5	3	EPSA 517.1 1000/5 2,5 0,5-WA 50X12 70-55	77517-2432
1000	5	2,5	0,5s	3	EPSA 517.1 1000/5 2,5 0,5s-WA 50X12 70-55	77517-2436
1000	5	5	0,2	3	EPSA 517.1 1000/5 5 0,2-WA 50X12 70-55	77517-2441
1000	5	5	0,5	3	EPSA 517.1 1000/5 5,0 0,5-WA 50X12 70-55	77517-2442
1000	5	5	0,5s	3	EPSA 517.1 1000/5 5 0,5s-WA 50X12 70-55	77517-2446
1000	5	10	0,2	3	EPSA 517.1 1000/5 10 0,2-WA 50X12 70-55	77517-2461
1000	5	10	0,5	3	EPSA 517.1 1000/5 10 0,5-WA 50X12 70-55	77517-2462
1000	5	10	0,5s	3	EPSA 517.1 1000/5 10 0,5s-WA 50X12 70-55	77517-2466

Aufsteckstromwandler für Verrechnungszwecke

► Technische Daten, Seite 320



77516-1831

EPSA 514

Eigenschaften:

- Aufsteckstromwandler, konform
- Primärschiene 50 x 12 mm (40 x 30), Auslieferung mit Sekundärklemmenabdeckung (SKLAD)

Primärstrom	Sekundärstrom	VA	Genauigkeitsklasse	VPE	Produktbezeichnung	Best.Nr.
300	5	2,5	0,2	1	EPSA 514 300/5 2,5 0,2-WA 40X30 100-40	77516-1831
300	5	5	0,2	1	EPSA 514 300/5 5 0,2-WA 40X30 100-40	77516-1841
300	5	5	0,5	1	EPSA 514 300/5 5,0 0,5-WA 40X30 100-40	77516-1842
300	5	5	0,5s	1	EPSA 514 300/5 5 0,5s-WA 40X30 100-40	77516-1846
300	5	10	0,2	1	EPSA 514 300/5 10 0,2-WA 40X30 100-40	77516-1861
300	5	10	0,5	1	EPSA 514 300/5 10 0,5-WA 40X30 100-40	77516-1862
300	5	10	0,5s	1	EPSA 514 300/5 10 0,5s-WA 40X30 100-40	77516-1866
300	5	15	0,5	1	EPSA 514 300/5 15 0,5-WA 40X30 100-40	77516-1872
300	5	15	0,5s	1	EPSA 514 300/5 15 0,5s-WA 40X30 100-40	77516-1876
400	5	2,5	0,2	1	EPSA 514 400/5 2,5 0,2-WA 40X30 100-40	77516-1931
400	5	5	0,2	1	EPSA 514 400/5 5 0,2-WA 40X30 100-40	77516-1941
400	5	5	0,5	1	EPSA 514 400/5,0 0,5-WA 40X30 100-40	77516-1942
400	5	5	0,5s	1	EPSA 514 400/5,0 0,5s-WA 40X30 100-40	77516-1946
400	5	10	0,2	1	EPSA 514 400/5 10 0,2-WA 40X30 100-40	77516-1961
400	5	10	0,5	1	EPSA 514 400/5 10 0,5-WA 40X30 100-40	77516-1962
400	5	15	0,5	1	EPSA 514 400/5 15 0,5-WA 40X30 100-40	77516-1972
400	5	15	0,5s	1	EPSA 514 400/5 15 0,5s-WA 40X30 100-40	77516-1976
500	5	5	0,2	1	EPSA 514 500/5 5 0,2-WA 40X30 100-40	77516-2041
500	5	5	0,5	1	EPSA 514 500/5 5 0,5-WA 40X30 100-40	77516-2042
500	5	5	0,5s	1	EPSA 514 500/5 5 0,5s-WA 40X30 100-40	77516-2046
500	5	10	0,2	1	EPSA 514 500/5 10 0,2-WA 40X30 100-40	77516-2061
500	5	10	0,5	1	EPSA 514 500/5 10 0,5-WA 40X30 100-40	77516-2062
500	5	10	0,5s	1	EPSA 514 500/5 10 0,5s-WA 40X30 100-40	77516-2066
500	5	15	0,5	1	EPSA 514 500/5 15 0,5-WA 40X30 100-40	77516-2072
500	5	15	0,5s	1	EPSA 514 500/5 15 0,5s-WA 40X30 100-40	77516-2076
600	5	5	0,2	1	EPSA 514 600/5 5 0,2-WA 40X30 100-40	77516-2141
600	5	5	0,5	1	EPSA 514 600/5 5 0,5-WA 40X30 100-40	77516-2142
600	5	5	0,5s	1	EPSA 514 600/5 5 0,5s-WA 40X30 100-40	77516-2146
600	5	10	0,2	1	EPSA 514 600/5 10 0,2-WA 40X30 100-40	77516-2161
600	5	10	0,5	1	EPSA 514 600/5 10 0,5-WA 40X30 100-40	77516-2162
600	5	10	0,5s	1	EPSA 514 600/5 10 0,5s-WA 40X30 100-40	77516-2166
600	5	15	0,5	1	EPSA 514 600/5 15 0,5-WA 40X30 100-40	77516-2172
600	5	15	0,5s	1	EPSA 514 600/5 15 0,5s-WA 40X30 100-40	77516-2176
600	5	30	0,5	1	EPSA 514 600/5 30 0,5-WA 40X30 100-40	77516-2182
600	5	30	0,5s	1	EPSA 514 600/5 30 0,5s-WA 40X30 100-40	77516-2186
750	5	5	0,2	1	EPSA 514 750/5 5 0,2-WA 40X30 100-40	77516-2241
750	5	5	0,5	1	EPSA 514 750/5 5 0,5-WA 40X30 100-40	77516-2242
750	5	5	0,5s	1	EPSA 514 750/5 5 0,5s-WA 40X30 100-40	77516-2246
750	5	10	0,2	1	EPSA 514 750/5 10 0,2-WA 40X30 100-40	77516-2261
750	5	10	0,5	1	EPSA 514 750/5 10 0,5-WA 40X30 100-40	77516-2262
750	5	15	0,2	1	EPSA 514 750/5 15 0,2-WA 40X30 100-40	77516-2271
750	5	15	0,5	1	EPSA 514 750/5 15 0,5-WA 40X30 100-40	77516-2272
750	5	15	0,5s	1	EPSA 514 750/5 15 0,5s-WA 40X30 100-40	77516-2276
750	5	30	0,5	1	EPSA 514 750/5 30 0,5-WA 40X30 100-40	77516-2282
750	5	30	0,5s	1	EPSA 514 750/5 30 0,5s-WA 40X30 100-40	77516-2286
800	5	5	0,2	1	EPSA 514 800/5 5 0,2-WA 40X30 100-40	77516-2341
800	5	5	0,5	1	EPSA 514 800/5 5 0,5-WA 40X30 100-40	77516-2342
800	5	5	0,5s	1	EPSA 514 800/5 5 0,5s-WA 40X30 100-40	77516-2346
800	5	10	0,2	1	EPSA 514 800/5 10 0,2-WA 40X30 100-40	77516-2361
800	5	10	0,5	1	EPSA 514 800/5 10 0,5-WA 40X30 100-40	77516-2362
800	5	10	0,5s	1	EPSA 514 800/5 10 0,5s-WA 40X30 100-40	77516-2366
800	5	15	0,2	1	EPSA 514 800/5 15 0,2-WA 40X30 100-40	77516-2371
800	5	15	0,5	1	EPSA 514 800/5 15 0,5-WA 40X30 100-40	77516-2372
800	5	15	0,5s	1	EPSA 514 800/5 15 0,5s-WA 40X30 100-40	77516-2376
800	5	30	0,2	1	EPSA 514 800/5 30 0,2-WA 40X30 100-40	77516-2381

Aufsteckstromwandler für Verrechnungszwecke

► Technische Daten, Seite 320



77516-1831

EPSA 514

Eigenschaften:

- Aufsteckstromwandler, konform
- Primärschiene 50 x 12 mm (40 x 30), Auslieferung mit Sekundärklemmenabdeckung (SKLAD)

Primärstrom	Sekundärstrom	VA	Genauigkeitsklasse	VPE	Produktbezeichnung	Best.Nr.
800	5	30	0,5	1	EPSA 514 800/5 30 0,5-WA 40X30 100-40	77516-2382
800	5	30	0,5s	1	EPSA 514 800/5 30 0,5s-WA 40X30 100-40	77516-2386
1000	5	5	0,2	1	EPSA 514 1000/5 5 0,2-WA 40X30 100-40	77516-2441
1000	5	5	0,5	1	EPSA 514 1000/5 5 0,5-WA 40X30 100-40	77516-2442
1000	5	5	0,5s	1	EPSA 514 1000/5 5 0,5s-WA 40X30 100-40	77516-2446
1000	5	10	0,2	1	EPSA 514 1000/5 10 0,2-WA 40X30 100-40	77516-2461
1000	5	10	0,5	1	EPSA 514 1000/5 10 0,5-WA 40X30 100-40	77516-2462
1000	5	10	0,5s	1	EPSA 514 1000/5 10 0,5s-WA 40X30 100-40	77516-2466
1000	5	15	0,2	1	EPSA 514 1000/5 15 0,2-WA 40X30 100-40	77516-2471
1000	5	15	0,5	1	EPSA 514 1000/5 15 0,5-WA 40X30 100-40	77516-2472
1000	5	15	0,5s	1	EPSA 514 1000/5 15 0,5s-WA 40X30 100-40	77516-2476
1000	5	30	0,2	1	EPSA 514 1000/5 30 0,2-WA 40X30 100-40	77516-2481
1000	5	30	0,5	1	EPSA 514 1000/5 30 0,5-WA 40X30 100-40	77516-2482
1000	5	30	0,5s	1	EPSA 514 1000/5 30 0,5s-WA 40X30 100-40	77516-2486
1200	5	5	0,2	1	EPSA 514 1200/5 5 0,2-WA 40X30 100-40	77516-2541
1200	5	5	0,5	1	EPSA 514 1200/5 5 0,5-WA 40X30 100-40	77516-2542
1200	5	5	0,5s	1	EPSA 514 1200/5 5 0,5s-WA 40X30 100-40	77516-2546
1200	5	10	0,2	1	EPSA 514 1200/5 10 0,2-WA 40X30 100-40	77516-2561
1200	5	10	0,5	1	EPSA 514 1200/5 10 0,5-WA 40X30 100-40	77516-2562
1200	5	10	0,5s	1	EPSA 514 1200/5 10 0,5s-WA 40X30 100-40	77516-2566
1200	5	15	0,2	1	EPSA 514 1200/5 15 0,2-WA 40X30 100-40	77516-2571
1200	5	15	0,5	1	EPSA 514 1200/5 15 0,5-WA 40X30 100-40	77516-2572
1200	5	15	0,5s	1	EPSA 514 1200/5 15 0,5s-WA 40X30 100-40	77516-2576
1200	5	30	0,2	1	EPSA 514 1200/5 30 0,2-WA 40X30 100-40	77516-2581
1200	5	30	0,5	1	EPSA 514 1200/5 30 0,5-WA 40X30 100-40	77516-2582
1200	5	30	0,5s	1	EPSA 514 1200/5 30 0,5s-WA 40X30 100-40	77516-2586
1250	5	5	0,2	1	EPSA 514 1250/5 5 0,2-WA 40X30 100-40	77516-2641
1250	5	5	0,5	1	EPSA 514 1250/5 5 0,5-WA 40X30 100-40	77516-2642
1250	5	5	0,5s	1	EPSA 514 1250/5 5 0,5s-WA 40X30 100-40	77516-2646
1250	5	10	0,2	1	EPSA 514 1250/5 10 0,2-WA 40X30 100-40	77516-2661
1250	5	10	0,5	1	EPSA 514 1250/5 10 0,5-WA 40X30 100-40	77516-2662
1250	5	10	0,5s	1	EPSA 514 1250/5 10 0,5s-WA 40X30 100-40	77516-2666
1250	5	15	0,2	1	EPSA 514 1250/5 15 0,2-WA 40X30 100-40	77516-2671
1250	5	15	0,5	1	EPSA 514 1250/5 15 0,5-WA 40X30 100-40	77516-2672
1250	5	15	0,5s	1	EPSA 514 1250/5 15 0,5s-WA 40X30 100-40	77516-2676
1250	5	30	0,2	1	EPSA 514 1250/5 30 0,2-WA 40X30 100-40	77516-2681
1250	5	30	0,5	1	EPSA 514 1250/5 30 0,5-WA 40X30 100-40	77516-2682
1250	5	30	0,5s	1	EPSA 514 1250/5 30 0,5s-WA 40X30 100-40	77516-2686



77522-2542

EPSA 614

Eigenschaften:

- Aufsteckstromwandler, konform
- Primärschiene 60 x 12 mm (50 x 30), Auslieferung mit Sekundärklemmenabdeckung (SKLAD)

Primärstrom	Sekundärstrom	VA	Genauigkeitsklasse	VPE	Produktbezeichnung	Best.Nr.
300	5	2,5	0,5	3	EPSA 614 300/5 2,5 0,5-WA 60X10 100-40	77522-1832
300	5	2,5	0,5s	3	EPSA 614 300/5 2,5 0,5s-WA 60X10 100-40	77522-1836
300	5	5	0,5	3	EPSA 614 300/5 5,0 0,5-WA 60X10 100-40	77522-1842
500	5	5	0,5	3	EPSA 614 500/5 5,0 0,5-WA 60X10 100-40	77522-2042
600	5	10	0,5s	3	EPSA 614 600/5 10 0,5s-WA 60X10 100-40	77522-2166
800	5	10	0,5	3	EPSA 614 800/5 10 0,5-WA 60X10 100-40	77522-2362
300	5	5	0,5s	3	EPSA 614 300/5 5,0 0,5s-WA 60X10 100-40	77522-1846
400	5	2,5	0,2	3	EPSA 614 400/5 2,5 0,2-WA 60X10 100-40	77522-1931
400	5	2,5	0,5	3	EPSA 614 400/5 2,5 0,5-WA 60X10 100-40	77522-1932
400	5	2,5	0,5s	3	EPSA 614 400/5 2,5 0,5s-WA 60X10 100-40	77522-1936
400	5	5	0,2	3	EPSA 614 400/5 5,0 0,2-WA 60X10 100-40	77522-1941

Aufsteckstromwandler für Verrechnungszwecke

► Technische Daten, Seite 320

EPSA 614

Eigenschaften:

- Aufsteckstromwandler, konform
- Primärschiene 60 x 12 mm (50 x 30), Auslieferung mit Sekundärklemmenabdeckung (SKLAD)

Primärstrom	Sekundärstrom	VA	Genauigkeitsklasse	VPE	Produktbezeichnung	Best.Nr.
400	5	5	0,5	3	EPSA 614 400/5 5,0 0,5-WA 60X10 100-40	77522-1942
400	5	5	0,5s	3	EPSA 614 400/5 5,0 0,5s-WA 60X10 100-40	77522-1946
400	5	10	0,5	3	EPSA 614 400/5 10 0,5-WA 60X10 100-40	77522-1962
400	5	10	0,5s	3	EPSA 614 400/5 10 0,5s-WA 60X10 100-40	77522-1966
500	5	2,5	0,2	3	EPSA 614 500/5 2,5 0,2-WA 60X10 100-40	77522-2031
500	5	2,5	0,5	3	EPSA 614 500/5 2,5 0,5-WA 60X10 100-40	77522-2032
500	5	2,5	0,5s	3	EPSA 614 500/5 2,5 0,5s-WA 60X10 100-40	77522-2036
500	5	5	0,2	3	EPSA 614 500/5 5,0 0,2-WA 60X10 100-40	77522-2041
500	5	5	0,5s	3	EPSA 614 500/5 5,0 0,5s-WA 60X10 100-40	77522-2046
500	5	10	0,5	3	EPSA 614 500/5 10 0,5-WA 60X10 100-40	77522-2062
500	5	10	0,5s	3	EPSA 614 500/5 10 0,5s-WA 60X10 100-40	77522-2066
600	5	5	0,2	3	EPSA 614 600/5 5,0 0,2-WA 60X10 100-40	77522-2141
600	5	5	0,5	3	EPSA 614 600/5 5,0 0,5-WA 60X10 100-40	77522-2142
600	5	5	0,5s	3	EPSA 614 600/5 5,0 0,5s-WA 60X10 100-40	77522-2146
600	5	10	0,2	3	EPSA 614 600/5 10 0,2	77522-2161
600	5	10	0,5	3	EPSA 614 600/5 10 0,5-WA 60X10 100-40	77522-2162
600	5	15	0,5	3	EPSA 614 600/5 15 0,5-WA 60X10 100-40	77522-2172
600	5	15	0,5s	3	EPSA 614 600/5 15 0,5s	77522-2176
750	5	5	0,2	3	EPSA 614 750/5 5,0 0,2-WA 60X10 100-40	77522-2241
750	5	5	0,5	3	EPSA 614 750/5 5,0 0,5-WA 60x10 100-40	77522-2242
750	5	5	0,5s	3	EPSA 614 750/5 5,0 0,5s-WA 60X10 100-40	77522-2246
750	5	10	0,2	3	EPSA 614 750/5 10 0,2	77522-2261
750	5	10	0,5	3	EPSA 614 750/5 10 0,5-WA 60X10 100-40	77522-2262
750	5	10	0,5s	3	EPSA 614 750/5 10 0,5s-WA 60X10 100-40	77522-2266
750	5	15	0,5	3	EPSA 614 750/5 15 0,5-WA 60X10 100-40	77522-2272
750	5	15	0,5s	3	EPSA 614 750/5 15 0,5s-WA 60X10 100-40	77522-2276
800	5	5	0,2	3	EPSA 614 800/5 5,0 0,2-WA 60X10 100-40	77522-2341
800	5	5	0,5	3	EPSA 614 800/5 5,0 0,5-WA 60X10 100-40	77522-2342
800	5	5	0,5s	3	EPSA 614 800/5 5,0 0,5s-WA 60X10 100-40	77522-2346
800	5	10	0,2	3	EPSA 614 800/5 10 0,2	77522-2361
800	5	10	0,5s	3	EPSA 614 800/5 10 0,5s-WA 60X10 100-40	77522-2366
800	5	15	0,5	3	EPSA 614 800/5 15 0,5-WA 60X10 100-40	77522-2372
800	5	15	0,5s	3	EPSA 614 800/5 15 0,5s-WA 60X10 100-40	77522-2376
1000	5	5	0,2	3	EPSA 614 1000/5 5,0 0,2-WA 60x10 100-40	77522-2441
1000	5	5	0,5	3	EPSA 614 1000/5 5,0 0,5-WA 60X10 100-40	77522-2442
1000	5	5	0,5s	3	EPSA 614 1000/5 5,0 0,5s-WA 60x10 100-40	77522-2446
1000	5	10	0,2	3	EPSA 614 1000/5 10 0,2-WA 60X10 100-40	77522-2461
1000	5	10	0,5	3	EPSA 614 1000/5 10 0,5-WA 60X10 100-40	77522-2462
1000	5	10	0,5s	3	EPSA 614 1000/5 10 0,5s-WA 60X10 100-40	77522-2466
1000	5	15	0,5	3	EPSA 614 1000/5 15 0,5-WA 60X10 100-40	77522-2472
1000	5	15	0,5s	3	EPSA 614 1000/5 15 0,5s-WA 60X10 100-40	77522-2476
1200	5	5	0,2	3	EPSA 614 1200/5 10 0,2-WA 60X10 100-40	77522-2541
1200	5	5	0,5	3	EPSA 614 1200/5 5 0,5-WA 60x10 100-40	77522-2542
1200	5	5	0,5s	3	EPSA 614 1200/5 5 0,5s - WA 60X10 100-40	77522-2546
1200	5	10	0,2	3	EPSA 614 1200/5 10 0,2-WA 60X10 100-40	77522-2561
1200	5	10	0,5	3	EPSA 614 1200/5 10 0,5-WA 60X10 100-40	77522-2562
1200	5	10	0,5s	3	EPSA 614 1200/5 10 0,5s-WA 60X10 100-40	77522-2566
1200	5	15	0,2	3	EPSA 614 1200/5 15 0,2-WA 60X10 100-40	77522-2571
1200	5	15	0,5	3	EPSA 614 1200/5 15 0,5-WA 60X10 100-40	77522-2572
1200	5	15	0,5s	3	EPSA 614 1200/5 15 0,5s-WA 60X10 100-40	77522-2576
1200	5	30	0,5	3	EPSA 614 1200/5 30 0,5-WA 60X10 100-40	77522-2582
1200	5	30	0,5s	3	EPSA 614 1200/5 30 0,5s-WA 60X10 100-40	77522-2586
1250	5	5	0,2	3	EPSA 614 1250/5 10 0,2-WA 60X10 100-40	77522-2641
1250	5	5	0,5	3	EPSA 614 1250/5 10 0,5-WA 60X10 100-40	77522-2642
1250	5	5	0,5s	3	EPSA 614 1250/5 5 0,5s-WA 60X10 100-40	77522-2646

Aufsteckstromwandler für Verrechnungszwecke

► Technische Daten, Seite 320

EPSA 614

Eigenschaften:

- Aufsteckstromwandler, konform
- Primärschiene 60 x 12 mm (50 x 30), Auslieferung mit Sekundärklemmenabdeckung (SKLAD)

Primärstrom	Sekundärstrom	VA	Genauigkeitsklasse	VPE	Produktbezeichnung	Best.Nr.
1250	5	10	0,2	3	EPSA 614 1250/5 10 0,2-WA 60X10 100-40	77522-2661
1250	5	10	0,5	3	EPSA 614 1250/5 10 0,5-WA 60X10 100-40	77522-2662
1250	5	10	0,5s	3	EPSA 614 1250/5 10 0,5s-WA 60X10 100-40	77522-2666
1250	5	15	0,2	3	EPSA 614 1250/5 15 0,2-WA 60X10 100-40	77522-2671
1250	5	15	0,5	3	EPSA 614 1250/5 15 0,5-WA 60X10 100-40	77522-2672
1250	5	15	0,5s	3	EPSA 614 1250/5 15 0,5s-WA 60X10 100-40	77522-2676
1250	5	30	0,2	3	EPSA 614 1250/5 30 0,2-WA 60X10 100-40	77522-2681
1250	5	30	0,5	3	EPSA 614 1250/5 30 0,5-WA 60X10 100-40	77522-2682
1250	5	30	0,5s	3	EPSA 614 1250/5 30 0,5s-WA 60X10 100-40	77522-2686
1500	5	5	0,2	3	EPSA 614 1500/5 10 0,2-WA 60X10 100-40	77522-2741
1500	5	5	0,5	3	EPSA 614 1500/5 10 0,5-WA 60X10 100-40	77522-2742
1500	5	5	0,5s	3	EPSA 614 1500/5 5 0,5s-WA 60X10 100-40	77522-2746
1500	5	10	0,2	3	EPSA 614 1500/5 10 0,2-WA 60X10 100-40	77522-2761
1500	5	10	0,5	3	EPSA 614 1500/5 10 0,5-WA 60X10 100-40	77522-2762
1500	5	10	0,5s	3	EPSA 614 1500/5 10 0,5s-WA 60X10 100-40	77522-2766
1500	5	15	0,2	3	EPSA 614 1500/5 15 0,2-WA 60X10 100-40	77522-2771
1500	5	15	0,5	3	EPSA 614 1500/5 15 0,5-WA 60X10 100-40	77522-2772
1500	5	15	0,5s	3	EPSA 614 1500/5 15 0,5s-WA 60X10 100-40	77522-2776
1500	5	30	0,2	3	EPSA 614 1500/5 30 0,2-WA 60X10 100-40	77522-2781
1500	5	30	0,5	3	EPSA 614 1500/5 30 0,5-WA 60X10 100-40	77522-2782
1500	5	30	0,5s	3	EPSA 614 1500/5 30 0,5s-WA 60X10 100-40	77522-2786



77523-2032

EPSA 634

Eigenschaften:

- Aufsteckstromwandler, konform
- Primärschiene 60 x 30 mm (50 x 40), Auslieferung mit Sekundärklemmenabdeckung (SKLAD)

Primärstrom	Sekundärstrom	VA	Genauigkeitsklasse	VPE	Produktbezeichnung	Best.Nr.
400	5	2,5	0,2	3	EPSA 634 400/5 2,5 0,2-WA 60X30 100-40	77523-1931
400	5	2,5	0,5	3	EPSA 634 400/5 2,5 0,5-WA 60X30 100-40	77523-1932
400	5	2,5	0,5s	3	EPSA 634 400/5 2,5 0,5s-WA 60X30 100-40	77523-1936
400	5	5	0,5	3	EPSA 634 400/5 5 0,5-WA 60X30 100-40	77523-1942
400	5	5	0,5s	3	EPSA 634 400/5 5 0,5s-WA 60X30 100-40	77523-1946
500	5	2,5	0,2	3	EPSA 634 500/5 2,5 0,2-WA 60X30 100-40	77523-2031
500	5	2,5	0,5	3	EPSA 634 500/5 2,5 0,5-WA 60X30 100-40	77523-2032
500	5	2,5	0,5s	3	EPSA 634 500/5 2,5 0,5s-WA 60X30 100-40	77523-2036
500	5	5	0,2	3	EPSA 634 500/5 5 0,2-WA 60X30 100-40	77523-2041
500	5	5	0,5	3	EPSA 634 500/5 5 0,5-WA 60X30 100-40	77523-2042
500	5	5	0,5s	3	EPSA 634 500/5 5 0,5s-WA 60X30 100-40	77523-2046
500	5	10	0,5	3	EPSA 634 500/5 10 0,5-WA 60X30 100-40	77523-2062
500	5	10	0,5s	3	EPSA 634 500/5 10 0,5s-WA 60X30 100-40	77523-2066
600	5	2,5	0,2	3	EPSA 634 600/5 2,5 0,2-WA 60X30 100-40	77523-2131
600	5	5	0,2	3	EPSA 634 600/5 5 0,2-WA 60X30 100-40	77523-2141
750	5	2,5	0,2	3	EPSA 634 750/5 2,5 0,2-WA 60X30 100-40	77523-2231
750	5	5	0,2	3	EPSA 634 750/5 5 0,2-WA 60X30 100-40	77523-2241
750	5	10	0,2	3	EPSA 634 750/5 10 0,2-WA 60X30 100-40	77523-2261
800	5	2,5	0,2	3	EPSA 634 800/5 2,5 0,2-WA 60X30 100-40	77523-2331
800	5	5	0,2	3	EPSA 634 800/5 5 0,2-WA 60X30 100-40	77523-2341
800	5	5	0,5	3	EPSA 634 800/5 5 0,5-WA 60X30 100-40	77523-2342
800	5	5	0,5s	3	EPSA 634 800/5 5 0,5s-WA 60X30 100-40	77523-2346
800	5	10	0,2	3	EPSA 634 800/5 10 0,2-WA 60X30 100-40	77523-2361
800	5	10	0,5	3	EPSA 634 800/5 10 0,5-WA 60X30 100-40	77523-2362
800	5	10	0,5s	3	EPSA 634 800/5 10 0,5s-WA 60X30 100-40	77523-2366
800	5	15	0,5	3	EPSA 634 800/5 15 0,5-WA 60X30 100-40	77523-2372
800	5	15	0,5s	3	EPSA 634 800/5 15 0,5s-WA 60X30 100-40	77523-2376
1000	5	5	0,2	3	EPSA 634 1000/5 5 0,2-WA 60X30 100-40	77523-2441

Aufsteckstromwandler für Verrechnungszwecke

► Technische Daten, Seite 320



77523-2032

EP634

Eigenschaften:

- Aufsteckstromwandler, konform
- Primärschiene 60 x 30 mm (50 x 40), Auslieferung mit Sekundärklemmenabdeckung (SKLAD)

Primärstrom	Sekundärstrom	VA	Genauigkeitsklasse	VPE	Produktbezeichnung	Best.Nr.
1000	5	5	0,5	3	EP634 1000/5 5 0,5-WA 60X30 100-40	<u>77523-2442</u>
1000	5	5	0,5s	3	EP634 1000/5 5,0 0,5s-WA 60X30 100-40	<u>77523-2446</u>
1000	5	10	0,2	3	EP634 1000/5 10 0,2-WA 60X30 100-40	<u>77523-2461</u>
1000	5	10	0,5	3	EP634 1000/5 10 0,5-WA 60X30 100-40	<u>77523-2462</u>
1000	5	10	0,5s	3	EP634 1000/5 10 0,5s-WA 60X30 100-40	<u>77523-2466</u>
1000	5	15	0,5	3	EP634 1000/5 15 0,5-WA 60X30 100-40	<u>77523-2472</u>
1000	5	15	0,5s	3	EP634 1000/5 15 0,5s-WA 60X30 100-40	<u>77523-2476</u>
1000	5	30	0,5	3	EP634 1000/5 30 0,5-WA 60X30 100-40	<u>77523-2482</u>
1000	5	30	0,5s	3	EP634 1000/5 30 0,5s-WA 60X30 100-40	<u>77523-2486</u>
1200	5	5	0,2	3	EP634 1200/5 5,0 0,2-WA 60X30 100-40	<u>77523-2541</u>
1200	5	5	0,5	3	EP634 1200/5 5 0,5-WA 60X30 100-40	<u>77523-2542</u>
1200	5	5	0,5s	3	EP634 1200/5 5,0 0,5s-WA 60X30 100-40	<u>77523-2546</u>
1200	5	10	0,2	3	EP634 1200/5 10 0,2-WA 60X30 100-40	<u>77523-2561</u>
1200	5	10	0,5	3	EP634 1200/5 10 0,5-WA 60X30 100-40	<u>77523-2562</u>
1200	5	10	0,5s	3	EP634 1200/5 10 0,5s-WA 60X30 100-40	<u>77523-2566</u>
1200	5	15	0,5	3	EP634 1200/5 15 0,5-WA 60X30 100-40	<u>77523-2572</u>
1200	5	15	0,5s	3	EP634 1200/5 15 0,5s-WA 60X30 100-40	<u>77523-2576</u>
1200	5	30	0,5	3	EP634 1200/5 30 0,5-WA 60X30 100-40	<u>77523-2582</u>
1200	5	30	0,5s	3	EP634 1200/5 30 0,5s-WA 60X30 100-40	<u>77523-2586</u>
1250	5	5	0,2	3	EP634 1250/5 5,0 0,2-WA 60X30 100-40	<u>77523-2641</u>
1250	5	5	0,5	3	EP634 1250/5 5,0 0,5-WA 60X30 100-40	<u>77523-2642</u>
1250	5	5	0,5s	3	EP634 1250/5 5,0 0,5s-WA 60X30 100-40	<u>77523-2646</u>
1250	5	10	0,2	3	EP634 1250/5 10 0,2-WA 60X30 100-40	<u>77523-2661</u>
1250	5	10	0,5	3	EP634 1250/5 10 0,5-WA 60X30 100-40	<u>77523-2662</u>
1250	5	10	0,5s	3	EP634 1250/5 10 0,5s-WA 60X30 100-40	<u>77523-2666</u>
1250	5	15	0,2	3	EP634 1250/5 15 0,2-WA 60X30 100-40	<u>77523-2671</u>
1250	5	15	0,5	3	EP634 1250/5 15 0,5-WA 60X30 100-40	<u>77523-2672</u>
1250	5	15	0,5s	3	EP634 1250/5 15 0,5s-WA 60X30 100-40	<u>77523-2676</u>
1250	5	30	0,5	3	EP634 1250/5 30 0,5-WA 60X30 100-40	<u>77523-2682</u>
1250	5	30	0,5s	3	EP634 1250/5 30 0,5s-WA 60X30 100-40	<u>77523-2686</u>
1500	5	5	0,2	3	EP634 1500/5 5,0 0,2-WA 60X30 100-40	<u>77523-2741</u>
1500	5	5	0,5	3	EP634 1500/5 5,0 0,5-WA 60X30 100-40	<u>77523-2742</u>
1500	5	5	0,5s	3	EP634 1500/5 5,0 0,5s-WA 60X30 100-40	<u>77523-2746</u>
1500	5	10	0,2	3	EP634 1500/5 10 0,2-WA 60X30 100-40	<u>77523-2761</u>
1500	5	10	0,5	3	EP634 1500/5 10 0,5-WA 60X30 100-40	<u>77523-2762</u>
1500	5	10	0,5s	3	EP634 1500/5 10 0,5s-WA 60X30 100-40	<u>77523-2766</u>
1500	5	15	0,2	3	EP634 1500/5 15 0,2-WA 60X30 100-40	<u>77523-2771</u>
1500	5	15	0,5	3	EP634 1500/5 15 0,5-WA 60X30 100-40	<u>77523-2772</u>
1500	5	15	0,5s	3	EP634 1500/5 15 0,5s-WA 60X30 100-40	<u>77523-2776</u>
1500	5	30	0,5	3	EP634 1500/5 30 0,5-WA 60X30 100-40	<u>77523-2782</u>
1500	5	30	0,5s	3	EP634 1500/5 30 0,5s-WA 60X30 100-40	<u>77523-2786</u>
1600	5	5	0,2	3	EP634 1600/5 5,0 0,2-WA 60X30 100-40	<u>77523-2841</u>
1600	5	5	0,5	3	EP634 1600/5 5,0 0,5-WA 60X30 100-40	<u>77523-2842</u>
1600	5	5	0,5s	3	EP634 1600/5 5,0 0,5s-WA 60X30 100-40	<u>77523-2846</u>
1600	5	10	0,2	3	EP634 1600/5 10 0,2-WA 60X30 100-40	<u>77523-2861</u>
1600	5	10	0,5	3	EP634 1600/5 10 0,5-WA 60X30 100-40	<u>77523-2862</u>
1600	5	10	0,5s	3	EP634 1600/5 10 0,5s-WA 60X30 100-40	<u>77523-2866</u>
1600	5	15	0,2	3	EP634 1600/5 15 0,2-WA 60X30 100-40	<u>77523-2871</u>
1600	5	15	0,5	3	EP634 1600/5 15 0,5-WA 60X30 100-40	<u>77523-2872</u>
1600	5	15	0,5s	3	EP634 1600/5 15 0,5s-WA 60X30 100-40	<u>77523-2876</u>
1600	5	30	0,5	3	EP634 1600/5 30 0,5-WA 60X30 100-40	<u>77523-2882</u>
1600	5	30	0,5s	3	EP634 1600/5 30 0,5s-WA 60X30 100-40	<u>77523-2886</u>
2000	5	5	0,2	3	EP634 2000/5 5,0 0,2-WA 60X30 100-40	<u>77523-2941</u>
2000	5	5	0,5	3	EP634 2000/5 5,0 0,5-WA 60X30 100-40	<u>77523-2942</u>
2000	5	5	0,5s	3	EP634 2000/5 5,0 0,5s-WA 60X30 100-40	<u>77523-2946</u>

Aufsteckstromwandler für Verrechnungszwecke

► Technische Daten, Seite 320



77523-2032

EPESA 634

Eigenschaften:

- Aufsteckstromwandler, konform
- Primärschiene 60 x 30 mm (50 x 40), Auslieferung mit Sekundärklemmenabdeckung (SKLAD)

Primärstrom	Sekundärstrom	VA	Genauigkeitsklasse	VPE	Produktbezeichnung	Best.Nr.
2000	5	10	0,2	3	EPESA 634 2000/5 10 0,2-WA 60X30 100-40	77523-2961
2000	5	10	0,5	3	EPESA 634 2000/5 10 0,5-WA 60X30 100-40	77523-2962
2000	5	10	0,5s	3	EPESA 634 2000/5 10 0,5s-WA 60X30 100-40	77523-2966
2000	5	15	0,2	3	EPESA 634 2000/5 15 0,2-WA 60X30 100-40	77523-2971
2000	5	15	0,5	3	EPESA 634 2000/5 15 0,5-WA 60X30 100-40	77523-2972
2000	5	15	0,5s	3	EPESA 634 2000/5 15 0,5s-WA 60X30 100-40	77523-2976
2000	5	30	0,5	3	EPESA 634 2000/5 30 0,5-WA 60X30 100-40	77523-2982
2000	5	30	0,5s	3	EPESA 634 2000/5 30 0,5s-WA 60X30 100-40	77523-2986



77524-1932

EPESA 814

Eigenschaften:

- Aufsteckstromwandler, konform
- Primärschiene 80 x 10 mm (60 x 30), Auslieferung mit Sekundärklemmenabdeckung (SKLAD)

Primärstrom	Sekundärstrom	VA	Genauigkeitsklasse	VPE	Produktbezeichnung	Best.Nr.
400	5	2,5	0,5	3	EPESA 814 400/5 2,5 0,5-WA 80X10 100-40	77524-1932
400	5	2,5	0,5s	3	EPESA 814 400/5 2,5 0,5s-WA 80X10 100-40	77524-1936
400	5	5	0,5	3	EPESA 814 400/5 5,0 0,5-WA 80X10 100-40	77524-1942
400	5	5	0,5s	3	EPESA 814 400/5 5,0 0,5s-WA 80X10 100-40	77524-1946
500	5	2,5	0,2	3	EPESA 814 500/5 2,5 0,2-WA 80X10 100-40	77524-2031
500	5	2,5	0,5	3	EPESA 814 500/5 2,5 0,5-WA 80X10 100-40	77524-2032
500	5	2,5	0,5s	3	EPESA 814 500/5 2,5 0,5s-WA 80X10 100-40	77524-2036
500	5	5	0,5	3	EPESA 814 500/5 5,0 0,5-WA 80X10 100-40	77524-2042
500	5	5	0,5s	3	EPESA 814 500/5 5,0 0,5s-WA 80X10 100-40	77524-2046
600	5	2,5	0,2	3	EPESA 814 600/5 2,5 0,2-WA 80X10 100-40	77524-2131
600	5	2,5	0,5	3	EPESA 814 600/5 2,5 0,5-WA 80X10 100-40	77524-2132
600	5	2,5	0,5s	3	EPESA 814 600/5 2,5 0,5s-WA 80X10 100-40	77524-2136
600	5	5	0,5	3	EPESA 814 600/5 5,0 0,5-WA 80x10 100-40	77524-2142
600	5	5	0,5s	3	EPESA 814 600/5 5,0 0,5s-WA 80X10 100-40	77524-2146
600	5	10	0,5	3	EPESA 814 600/5 10 0,5-WA 80X10 100-40	77524-2162
750	5	2,5	0,2	3	EPESA 814 750/5 2,5 0,2-WA 80X10 100-40	77524-2231
750	5	2,5	0,5	3	EPESA 814 750/5 2,5 0,5-WA 80X10 100-40	77524-2232
750	5	2,5	0,5s	3	EPESA 814 750/5 2,5 0,5s-WA 80X10 100-40	77524-2236
750	5	5	0,2	3	EPESA 814 750/5 5,0 0,2-WA 80X10 100-40	77524-2241
750	5	5	0,5	3	EPESA 814 750/5 5,0 0,5-WA 80X10 100-40	77524-2242
750	5	5	0,5s	3	EPESA 814 750/5 5,0 0,5s-WA 80X10 100-40	77524-2246
750	5	10	0,5	3	EPESA 814 750/5 10 0,5-WA 80X10 100-40	77524-2262
750	5	10	0,5s	3	EPESA 814 750/5 10 0,5s-WA 80X10 100-40	77524-2266
800	5	2,5	0,2	3	EPESA 814 800/5 2,5 0,2-WA 80X10 100-40	77524-2331
800	5	5	0,2	3	EPESA 814 800/5 5,0 0,2-WA 80X10 100-40	77524-2341
800	5	5	0,5	3	EPESA 814 800/5 5,0 0,5-WA 80X10 100-40	77524-2342
800	5	5	0,5s	3	EPESA 814 800/5 5,0 0,5s-WA 80X10 100-40	77524-2346
800	5	10	0,5	3	EPESA 814 800/5 10 0,5-WA 80X10 100-40	77524-2362
800	5	10	0,5s	3	EPESA 814 8000/5 10 0,5s-WA 80X10 100-40	77524-2366
1000	5	2,5	0,2	3	EPESA 814 1000/5 2,5 0,2-WA 80x10 100-40	77524-2431
1000	5	5	0,2	3	EPESA 814 1000/5 5,0 0,2-WA 80X10 100-40	77524-2441
1000	5	5	0,5	3	EPESA 814 1000/5 5,0 0,5-WA 80X10 100-40	77524-2442
1000	5	5	0,5s	3	EPESA 814 1000/5 5,0 0,5s-WA 80X10 100-40	77524-2446
1000	5	10	0,5	3	EPESA 814 1000/5 10 0,5-WA 80X10 100-40	77524-2462
1000	5	10	0,5s	3	EPESA 814 1000/5 10 0,5s-WA 80X10 100-40	77524-2466
1000	5	15	0,5	3	EPESA 814 1000/5 15 0,5-WA 80X10 100-40	77524-2472
1000	5	15	0,5s	3	EPESA 814 1000/5 15 0,5s-WA 80X10 100-40	77524-2476
1200	5	2,5	0,2	3	EPESA 814 1200/5 2,5 0,2-WA 80X10 100-40	77524-2531
1200	5	5	0,2	3	EPESA 814 1200/5 5,0 0,2-WA 80X10 100-40	77524-2541
1200	5	5	0,5	3	EPESA 814 1200/5 5,0 0,5-WA 80X10 100-40	77524-2542
1200	5	5	0,5s	3	EPESA 814 1200/5 5,0 0,5s-WA 80X10 100-40	77524-2546

Aufsteckstromwandler für Verrechnungszwecke

► Technische Daten, Seite 320



77524-1932

EPSA 814

Eigenschaften:

- Aufsteckstromwandler, konform
- Primärschiene 80 x 10 mm (60 x 30), Auslieferung mit Sekundärklemmenabdeckung (SKLAD)

Primärstrom	Sekundärstrom	VA	Genauigkeitsklasse	VPE	Produktbezeichnung	Best.Nr.
1200	5	10	0,5	3	EPSA 814 1200/5 10 0,5-WA 80X10 100-40	77524-2562
1200	5	10	0,5s	3	EPSA 814 1200/5 10 0,5s-WA 80X10 100-40	77524-2566
1200	5	15	0,5	3	EPSA 814 1200/5 15 0,5-WA 80X10 100-40	77524-2572
1200	5	15	0,5s	3	EPSA 814 1200/5 15 0,5s-WA 80X10 100-40	77524-2576
1250	5	2,5	0,2	3	EPSA 814 1250/5 2,5 0,2-WA 80X10 100-40	77524-2631
1250	5	5	0,2	3	EPSA 814 1250/5 5,0 0,2-WA 80X10 100-40	77524-2641
1250	5	5	0,5	3	EPSA 814 1250/5 5,0 0,5-WA 80X10 100-40	77524-2642
1250	5	5	0,5s	3	EPSA 814 1250/5 5,0 0,5s-WA 80X10 100-40	77524-2646
1250	5	10	0,5	3	EPSA 814 1250/5 10 0,5-WA 80X10 100-40	77524-2662
1250	5	10	0,5s	3	EPSA 814 1250/5 10 0,5s-WA 80X10 100-40	77524-2666
1250	5	15	0,5	3	EPSA 814 1250/5 15 0,5-WA 80X10 100-40	77524-2672
1250	5	15	0,5s	3	EPSA 814 1250/5 15 0,5s-WA 80X10 100-40	77524-2676
1500	5	2,5	0,2	3	EPSA 814 1500/5 2,5 0,2-WA 80X10 100-40	77524-2731
1500	5	5	0,2	3	EPSA 814 1500/5 5,0 0,2-WA 80X10 100-40	77524-2741
1500	5	5	0,5	3	EPSA 814 1500/5 5,0 0,5-WA 80X10 100-40	77524-2742
1500	5	5	0,5s	3	EPSA 814 1500/5 5,0 0,5s-WA 80X10 100-40	77524-2746
1500	5	10	0,5	3	EPSA 814 1500/5 10 0,5-WA 80X10 100-40	77524-2762
1500	5	10	0,5s	3	EPSA 814 1500/5 10 0,5s-WA 80X10 100-40	77524-2766
1500	5	15	0,5	3	EPSA 814 1500/5 15 0,5-WA 80X10 100-40	77524-2772
1500	5	15	0,5s	3	EPSA 814 1500/5 15 0,5s-WA 80X10 100-40	77524-2776
1600	5	2,5	0,2	3	EPSA 814 1600/5 2,5 0,2-WA 80X10 100-40	77524-2831
1600	5	5	0,2	3	EPSA 814 1600/5 5,0 0,2-WA 80X10 100-40	77524-2841
1600	5	5	0,5	3	EPSA 814 1600/5 5,0 0,5-WA 80X10 100-40	77524-2842
1600	5	5	0,5s	3	EPSA 814 1600/5 5,0 0,5s-WA 80X10 100-40	77524-2846
1600	5	10	0,5	3	EPSA 814 1600/5 10 0,5-WA 80X10 100-40	77524-2862
1600	5	10	0,5s	3	EPSA 814 1600/5 10 0,5s-WA 80X10 100-40	77524-2866
1600	5	15	0,5	3	EPSA 814 1600/5 15 0,5-WA 80X10 100-40	77524-2872
1600	5	15	0,5s	3	EPSA 814 1600/5 15 0,5s-WA 80X10 100-40	77524-2876



77525-3072

EPSA 1034

Eigenschaften:

- Aufsteckstromwandler, konform
- Primärschiene 20x 100 x 10 mm (80 x 50), Auslieferung mit Sekundärklemmenabdeckung (SKLAD)

Primärstrom	Sekundärstrom	VA	Genauigkeitsklasse	VPE	Produktbezeichnung	Best.Nr.
600	5	2,5	0,5	1	EPSA 1034 600/5 2,5 0,5-WA2X100X10 135-40	77525-2132
600	5	5	0,5	1	EPSA 1034 600/5 5,0 0,5-WA2X100X10 135-40	77525-2142
600	5	5	0,5s	1	EPSA 1034 600/5 5,0 0,5s-WA2X100X10 135-40	77525-2146
600	5	10	0,5	1	EPSA 1034 600/5 10 0,5-WA2X100X10 135-40	77525-2162
600	5	10	0,5s	1	EPSA 1034 600/5 10 0,5s-WA2X100X10 135-40	77525-2166
750	5	2,5	0,2	1	EPSA 1034 750/5 2,5 0,2-WA2X100X10 135-40	77525-2231
750	5	2,5	0,5	1	EPSA 1034 750/5 2,5 0,5-WA2X100X10 135-40	77525-2232
750	5	2,5	0,5s	1	EPSA 1034 750/5 2,5 0,5s-WA2X100X10 135-40	77525-2236
750	5	5	0,5	1	EPSA 1034 750/5 5,0 0,5-WA2X100X10 135-40	77525-2242
750	5	5	0,5s	1	EPSA 1034 750/5 5,0 0,5s-WA2X100X10 135-40	77525-2246
750	5	10	0,5	1	EPSA 1034 750/5 10 0,5-WA2X100X10 135-40	77525-2262
750	5	10	0,5s	1	EPSA 1034 750/5 10 0,5s-WA2X100X10 135-40	77525-2266
800	5	2,5	0,2	1	EPSA 1034 800/5 2,5 0,2-WA2X100X10 135-40	77525-2331
800	5	2,5	0,5	1	EPSA 1034 800/5 2,5 0,5-WA2X100X10 135-40	77525-2332
800	5	2,5	0,5s	1	EPSA 1034 800/5 2,5 0,5s-WA2X100X10 135-40	77525-2336
800	5	5	0,5	1	EPSA 1034 800/5 5,0 0,5-WA2X100X10 135-40	77525-2342
800	5	5	0,5s	1	EPSA 1034 800/5 5,0 0,5s-WA2X100X10 135-40	77525-2346
800	5	10	0,5	1	EPSA 1034 800/5 10 0,5-WA2X100X10 135-40	77525-2362
800	5	10	0,5s	1	EPSA 1034 800/5 10 0,5s-WA2X100X10 135-40	77525-2366
800	5	15	0,5	1	EPSA 1034 800/5 15 0,5-WA2X100X10 135-40	77525-2372
800	5	15	0,5s	1	EPSA 1034 800/5 15 0,5s-WA2X100X10 135-40	77525-2376

Aufsteckstromwandler für Verrechnungszwecke

► Technische Daten, Seite 320



77525-3072

EPSA 1034

Eigenschaften:

- Aufsteckstromwandler, konform
- Primärschiene 20x 100 x 10 mm (80 x 50), Auslieferung mit Sekundärklemmenabdeckung (SKLAD)

Primärstrom	Sekundärstrom	VA	Genauigkeitsklasse	VPE	Produktbezeichnung	Best.Nr.
1000	5	2,5	0,2	1	EPSA 1034 1000/5 2,5 0,2-WA2X100X10 135-40	77525-2431
1000	5	2,5	0,5	1	EPSA 1034 1000/5 2,5 0,5-WA2X100X10 135-40	77525-2432
1000	5	2,5	0,5s	1	EPSA 1034 1000/5 2,5 0,5s-WA2X100X10 135-40	77525-2436
1000	5	5	0,2	1	EPSA 1034 1000/5 5,0 0,2-WA2X100X10 135-40	77525-2441
1000	5	5	0,5	1	EPSA 1034 1000/5 5,0 0,5-WA2X100X10 135-40	77525-2442
1000	5	5	0,5s	1	EPSA 1034 1000/5 5,0 0,5s-WA2x100x110	77525-2446
1000	5	10	0,5	1	EPSA 1034 1000/5 10 0,5-WA2X100X10 135-40	77525-2462
1000	5	10	0,5s	1	EPSA 1034 1000/5 10 0,5s-WA2X100X10 135-40	77525-2466
1000	5	15	0,5	1	EPSA 1034 1000/5 15 0,5-WA2X100X10 135-40	77525-2472
1000	5	15	0,5s	1	EPSA 1034 1000/5 15 0,5s-WA2X100X10 135-40	77525-2476
1200	5	2,5	0,2	1	EPSA 1034 1200/5 2,5 0,2-WA2X100X10 135-40	77525-2531
1200	5	5	0,2	1	EPSA 1034 1200/5 5 0,2-WA2X100X10 135-40	77525-2541
1200	5	5	0,5	1	EPSA 1034 1200/5 5 0,5-WA2X100X10 135-40	77525-2542
1200	5	5	0,5s	1	EPSA 1034 1200/5 5 0,5s-WA2X100X10 135-40	77525-2546
1200	5	10	0,2	1	EPSA 1034 1200/5 10 0,2-WA2X100X10 135-40	77525-2561
1200	5	10	0,5	1	EPSA 1034 1200/5 10 0,5-WA2X100X10 135-40	77525-2562
1200	5	10	0,5s	1	EPSA 1034 1200/5 10 0,5s-WA2X100X10 135-40	77525-2566
1200	5	15	0,5	1	EPSA 1034 1200/5 15 0,5-WA2X100X10 135-40	77525-2572
1200	5	15	0,5s	1	EPSA 1034 1200/5 15 0,5s-WA2X100X10 135-40	77525-2576
1250	5	2,5	0,2	1	EPSA 1034 1250/5 2,5 0,2s-WA2X100X10 135-40	77525-2631
1250	5	2,5	0,5s	1	EPSA 1034 1250/5 2,5 0,5s-WA2X100X10 135-40	77525-2636
1250	5	5	0,2	1	EPSA 1034 1250/5 5,0 0,2-WA2X100X10 135-40	77525-2641
1250	5	5	0,5	1	EPSA 1034 1250 5 0,5-WA 80x10 100-40	77525-2642
1250	5	5	0,5s	1	EPSA 1034 1250/5 5,0 0,5s-WA2X100X10 135-40	77525-2646
1250	5	10	0,2	1	EPSA 1034 1250/5 10 0,2-WA2X100X10 135-40	77525-2661
1250	5	10	0,5	1	EPSA 1034 1250/5 10 0,5-WA2X100X10 135-40	77525-2662
1250	5	10	0,5s	1	EPSA 1034 1250/5 10 0,5s-WA2X100X10 135-40	77525-2666
1250	5	15	0,5	1	EPSA 1034 1250/5 15 0,5-WA2X100X10 135-40	77525-2672
1250	5	15	0,5s	1	EPSA 1034 1250/5 15 0,5s-WA2X100X10 135-40	77525-2676
1500	5	5	0,2	1	EPSA 1034 1500/5 5 0,2-WA2X100X10 135-40	77525-2741
1500	5	5	0,5	1	EPSA 1034 1500/5 5 0,5-WA2X100X10 135-40	77525-2742
1500	5	5	0,5s	1	EPSA 1034 1500/5 5 0,5s-WA2X100X10 135-40	77525-2746
1500	5	10	0,2	1	EPSA 1034 1500/5 10 0,2-WA2X100X10 135-40	77525-2761
1500	5	10	0,5	1	EPSA 1034 1500/5 10 0,5-WA2X100X10 135-40	77525-2762
1500	5	10	0,5s	1	EPSA 1034 1500/5 10 0,5s-WA2X100X10 135-40	77525-2766
1500	5	15	0,5	1	EPSA 1034 1500/5 15 0,5-WA2X100X10 135-40	77525-2772
1500	5	15	0,5s	1	EPSA 1034 1500/5 15 0,5s-WA2X100X10 135-40	77525-2776
1500	5	30	0,5	1	EPSA 1034 1500/5 30 0,5-WA2X100X10 135-40	77525-2782
1500	5	30	0,5s	1	EPSA 1034 1500/5 30 0,5s-WA2X100X10 135-40	77525-2786
1600	5	5	0,2	1	EPSA 1034 1600/5 5 0,2-WA2X100X10 135-40	77525-2841
1600	5	5	0,5	1	EPSA 1034 1600/5 5 0,5-WA2X100X10 135-40	77525-2842
1600	5	5	0,5s	1	EPSA 1034 1600/5 5 0,5s WA2X100X10	77525-2846
1600	5	10	0,2	1	EPSA 1034 1600/5 10 0,2-WA2X100X10 135-40	77525-2861
1600	5	10	0,5	1	EPSA 1034 1600/5 10 0,5-WA2X100X10 135-40	77525-2862
1600	5	10	0,5s	1	EPSA 1034 1600/5 10 0,5s-WA2X100X10 135-40	77525-2866
1600	5	15	0,5	1	EPSA 1034 1600/5 15 0,5-WA2X100X10 135-40	77525-2872
1600	5	15	0,5s	1	EPSA 1034 1600/5 15 0,5s-WA2X100X10 135-40	77525-2876
1600	5	30	0,5	1	EPSA 1034 1600/5 30 0,5-WA2X100X10 135-40	77525-2882
1600	5	30	0,5s	1	EPSA 1034 1600/5 30 0,5s-WA2X100X10 135-40	77525-2886
2000	5	5	0,2	1	EPSA 1034 2000/5 5 0,2-WA2X100X10 135-40	77525-2941
2000	5	5	0,5	1	EPSA 1034 2000/5 5 0,5-WA2X100X10 135-40	77525-2942
2000	5	5	0,5s	1	EPSA 1034 2000/5 5 0,5s-WA2X100X10 135-40	77525-2946
2000	5	10	0,2	1	EPSA 1034 2000/5 10 0,2-WA2X100X10 135-40	77525-2961
2000	5	10	0,5	1	EPSA 1034 2000/5 10 0,5-WA2X100X10 135-40	77525-2962
2000	5	10	0,5s	1	EPSA 1034 2000/5 10 0,5s-WA2X100X10 135-40	77525-2966

Aufsteckstromwandler für Verrechnungszwecke

► Technische Daten, Seite 320



77525-3072

EPSA 1034

Eigenschaften:

- Aufsteckstromwandler, konform
- Primärschiene 20x 100 x 10 mm (80 x 50), Auslieferung mit Sekundärklemmenabdeckung (SKLAD)

Primärstrom	Sekundärstrom	VA	Genauigkeitsklasse	VPE	Produktbezeichnung	Best.Nr.
2000	5	15	0,2	1	EPSA 1034 2000/5 15 0,2-WA2X100X10 135-40	77525-2971
2000	5	15	0,5	1	EPSA 1034 2000/5 15 0,5-WA2X100X10 135-40	77525-2972
2000	5	15	0,5s	1	EPSA 1034 2000/5 15 0,5s-WA2X100X10 135-40	77525-2976
2000	5	30	0,5	1	EPSA 1034 2000/5 30 0,5-WA2X100X10 135-40	77525-2982
2000	5	30	0,5s	1	EPSA 1034 2000/5 30 0,5s-WA2X100X10 135-40	77525-2986
2400	5	5	0,2	1	EPSA 1034 2400/5 5 0,2-WA2X100X10 135-40	77525-3041
2400	5	5	0,5	1	EPSA 1034 2400/5 5 0,5-WA2X100X10 135-40	77525-3042
2400	5	5	0,5s	1	EPSA 1034 2400/5 5 0,5s-WA2X100X10 135-40	77525-3046
2400	5	10	0,2	1	EPSA 1034 2400/5 10 0,2-WA2X100X10 135-40	77525-3061
2400	5	10	0,5	1	EPSA 1034 2400/5 10 0,5-WA2X100X10 135-40	77525-3062
2400	5	10	0,5s	1	EPSA 1034 2400/5 10 0,5s-WA2X100X10 135-40	77525-3066
2400	5	15	0,2	1	EPSA 1034 2400/5 15 0,2-WA2X100X10 135-40	77525-3071
2400	5	15	0,5	1	EPSA 1034 2400/5 15 0,5-WA2X100X10 135-40	77525-3072
2400	5	15	0,5s	1	EPSA 1034 2400/5 15 0,5s-WA2X100X10 135-40	77525-3076
2400	5	30	0,5	1	EPSA 1034 2400/5 30 0,5-WA2X100X10 135-40	77525-3082
2400	5	30	0,5s	1	EPSA 1034 2400/5 30 0,5s-WA2X100X10 135-40	77525-3086
2500	5	5	0,2	1	EPSA 1034 2500/5 5 0,2-WA2X100X10 135-40	77525-3141
2500	5	5	0,5	1	EPSA 1034 2500/5 5 0,5-WA2X100X10 135-40	77525-3142
2500	5	5	0,5s	1	EPSA 1034 2500/5 5 0,5s-WA2X100X10 135-40	77525-3146
2500	5	10	0,2	1	EPSA 1034 2500/5 10 0,2-WA2X100X10 135-40	77525-3161
2500	5	10	0,5	1	EPSA 1034 2500/5 10 0,5-WA2X100X10 135-40	77525-3162
2500	5	10	0,5s	1	EPSA 1034 2500/5 10 0,5s-WA2X100X10 135-40	77525-3166
2500	5	15	0,2	1	EPSA 1034 2500/5 15 0,2-WA2X100X10 135-40	77525-3171
2500	5	15	0,5	1	EPSA 1034 2500/5 15 0,5-WA2X100X10 135-40	77525-3172
2500	5	15	0,5s	1	EPSA 1034 2500/5 15 0,5s-WA2X100X10 135-40	77525-3176
2500	5	30	0,5	1	EPSA 1034 2500/5 30 0,5-WA2X100X10 135-40	77525-3182
2500	5	30	0,5s	1	EPSA 1034 2500/5 30 0,5s-WA2X100X10 135-40	77525-3186
3000	5	30	0,5s	1	EPSA 1034 2500/5 30 0,5s-WA2X100X10 135-40	77525-3286

Zubehör für Aufsteck- und Rohrstabwandler

Zubehör

Bezeichnung	Ausführung	VPE	Produktbezeichnung	Best.Nr.
PRIMÄRLEITER 21 x 12,5 32 LANG	Zylindrischer Kupfer Primärleiter Durchmesser 21 mm, Bohrung 12,5 mm, 32 mm lang Für Wandler PSA 514 PSA 614 PSA 814 PSA 1034 PSA 1254 PSA 1274	1	PRIMÄRLEITER 21 X 12,5 32 LANG	36551-0010
PRIMÄRLEITER 30 x 12,5 32 LANG	Zylindrischer Kupfer Primärleiter Durchmesser 30 mm, Bohrung 12,5 mm, 32 mm lang Für Wandler PSR 253/30	1	PRIMÄRLEITER 30 X 12,5 32 LANG	36561-0010
PRIMÄRLEITER 21 x 8,5 32 LANG	Zylindrischer Kupfer Primärleiter Durchmesser 21 mm, Bohrung 8,5 mm, 32 mm lang Für Wandler PSR 200.1 PSR 203	1	PRIMÄRLEITER 21 X 8,5 32 LANG	36563-0010
PRIMÄRLEITER 22,5 x 12,5 32 LANG	Zylindrischer Kupfer Primärleiter Durchmesser 22,5 mm, Bohrung 12,5 mm, 32 mm lang Für Wandler PSR 253	1	PRIMÄRLEITER 22,5 X 12,5 32 LANG	36565-0010
PRIMÄRLEITER 21 x 12,5 52 LANG	Zylindrischer Kupfer Primärleiter Durchmesser 21 mm, Bohrung 12,5 mm, 52 mm lang Für Wandler PSR 205	1	PRIMÄRLEITER 21 X 12,5 52 LANG	36584-0010
PRIMÄRLEITER 21 x 8,5 52 LANG BLANK	Zylindrischer Kupfer Primärleiter Durchmesser 21 mm, Bohrung 8,5 mm, 52 mm lang Für Wandler PSR 205	1	PRIMÄRLEITER 21 X 8,5 52 LANG BLANK	36628-0010
Sekundärklemmenabdeckung SKLAD 213-413	Für Wandler PSA 213 PSA 313 PSA 413 PSR 253 PSR 253/30	1	SKLAD 213-413(SEKUNDÄR- KLEMMENABDECKUNG)	36552-0010
Sekundärklemmenabdeckung SKLAD 215-415/ 317.1-517.1	Für Wandler PSA 215 PSA 315 PSA 417.1 PSA 517.1 PSW 55	1	SKLAD PSA 215-415/317.1-517.1 PSW55	36553-0010
Sekundärklemmenabdeckung SKLAD 513/613/623/624	Für Wandler PSA 513 PSA 613 PSA 623 PSA 625 PSA 633	1	SKLAD 513/613/623/624	36554-0010
Sekundärklemmenabdeckung SKLAD 113	Für Wandler PSA 113 PSR 203	1	SKLAD 113	36562-0010
Sekundärklemmen- abdeckung SKLAD PSA 514,614,634,814,1034,1254,1274	Für Wandler PSA 514 PSA 614 PSA 814 PSA 1034 PSA 1254 PSA 1274	1	SKLAD PSA 514,614,634,814,1034,1254,1274	36614-0010
TRAG-/HUTSCHIENEN- BEFESTIGUNG SBF 5-6/3	Für Wandler PSA 213 PSA 113 PSA 313 PSA 413 PSR 203 PSR 253 PSR 253/30	1	TRAG-/HUTSCHIENEN- BEFESTIGUNG SBF 5-6/3	36555-0010
Spezielles NH-Trennmesser Größe 2 für den Einsatz mit PSA 113		1	TRENNMESSER GR.2 FÜR WANDLER	36717-0010

Niederspannungs-Stromwandler

Übersicht Produktprogramm

	Primärleiter	Primärströme	Klassen
Aufsteckstromwandler	20 mm x 10 mm – 4x 120 mm x 10 mm	40 A – 5000 A	1 / 0.5
Aufsteckstromwandler, konform	20 mm x 10 mm – 4x 120 mm x 10 mm	75 A – 3000 A	0.5 / 0.2 / 0.5S / 0.2S
Rohrstromwandler	Ø 21 mm – Ø 30 mm	50 A – 600 A	1 / 0.5
Rohrstromwandler, konform	Ø 21 mm – Ø 30 mm	75 A – 600 A	0.5 / 0.5S
Wickelstromwandler	–	5 A – 200 A	0.5 / 0.2 / 0.5S / 0.2S
Summenstromwandler	2 – 10 Kreise	2 x 5 A - 10 x 5 A	1 / 0.5
Summenstromwandler, konform	2 – 10 Kreise	2 x 1 A - 10 x 1 A	0.2

Übersicht Aufsteckwandler PSA

Wandlertyp	PSA 213	PSA 215	PSA 113	PSA 115	PSA 313	PSA 315	PSA 413	PSA 415
Wandlermaße Höhe x Breite x Tiefe	78 x 60 x 30	85 x 60 x 55	70 x 50 x 30	70 x 50 x 50	78 x 60 x 30	85 x 60 x 55	78 x 60 x 30	85 x 60 x 55
Primärsammelschiene	20 x 10	20 x 10	30 x 10	30 x 10	30 x 10	30 x 10	40 x 12	40 x 12
Max. Primär-Rundleiter Maße	20	20	–	–	28	28	28	32

Sekundär-Nennstrom 5 A oder 1 A:

Genauigkeitsklassen	0,5	1	0,5	1	0,5	1	0,5	1	0,5	1	0,5	1	0,5	1	0,5	1
Min. Primärstrom	75	50	100	40	150	60	100	50	100	100	75	75	200	150	600	150
Max. Primärstrom	300	300	150	150	600	600	600	600	600	600	400	400	800	800	300	800

Wandlertyp	PSA 513	PSA 613	PSA 633	PSA 814	PSA 1034	PSA 1254	PSA 1274
Wandlermaße Höhe x Breite x Tiefe	108 x 85 x 30	108 x 85 x 30	108,5 x 89,5 x 30	122 x 100 x 40	160 x 135 x 40	189 x 159,5 x 40	198 x 159,5 x 40
Primärsammelschiene	50 x 12	60 x 10	60 x 30	80 x 10	3 x 100 x 10*	3 x 120 x 10*	4 x 120 x 10*
Max. Primär-Rundleiter Maße	45	45	–	60	85	98	–

Sekundär-Nennstrom 5 A oder 1 A:

Genauigkeitsklassen	0,5	1	0,5	1	0,5	1	0,5	1	0,5	1	0,5	1	0,5	1
Min. Primärstrom	250	200	400	400	800	800	400	400	400	400	1000	800	1600	800
Max. Primärstrom	1250	1250	1600	1600	1600	1600	2000	2000	4000	4000	5000	5000	4000	4000

* Schienen können auf 10mm Abstand gesetzt werden.

Übersicht Rohrstabwandler PSR

Wandlertyp	PSR 200	PSR 200.1	PSR 203	PSR 205	PSR 253	PSR 253/30
Wandlermaße Höhe x Breite x Tiefe	65 x 44 x 30	65 x 44 x 30	70 x 50 x 30	70 x 50 x 50	78 x 60 x 30	78 x 60 x 30
Max. Primär-Rundleiter Maße	21	21	21	21	22,5	30

Sekundär-Nennstrom 5 A oder 1 A:

Genauigkeitsklassen	0,5	1	0,5	1	0,5	1	0,5	1	0,5	1	0,5	1
Min. Primärstrom	100	50	100	50	80	75	50	50	75	50	125	100
Max. Primärstrom	300	300	300	300	300	300	300	300	600	600	1000	1000

Niederspannungs-Stromwandler

Technische Daten nach VDE 0414 T 44-1 / IEC/EN 60044-1

Primärer Bemessungsstrom I_{1N}	Aufsteckwandler	40 A – 5000 A
	Wickelwandler	5 A – 200 A
	Rohrstromwandler	50 A – 600 A
	Summenwandler	1 A & 5 A bis 10 Kreise
Sekundärer Bemessungsstrom I_{2N}	1 A & 5 A	
Bemessungs-Frequenz	50 – 60 Hz (auf Anfrage Sonderausführungen 16 ^{2/3} – 400 Hz)	
Höchste Spannung am Betriebsmittel U_m	720 V (auf Anfrage Sonderausführungen bis 1200 V)	
Bemessungsstehwechselfspannung (Isolationsspannung)	3 kV (auf Anfrage Sonderausführungen bis 6 kV)	
Überstrom-Begrenzungsfaktor (FS)	FS 5	
Thermischer Bemessungs- Dauerstrom	$1,2 * I_{1N}$	
Bemessungsstrombereich	120 %	
Thermische Bemessungs-Kurzzeitstromstärke	$I_{th} = 60 * I_{1N}$ max. 50 kA	
Bemessungs-Stoßstrom	$I_{dyn} = 2,5 * I_{th}$ max. 120 kA	
Zulässige Umgebungstemperatur	-40 °C bis + 40 °C	
Isolierstoffklasse nach IEC 60085	E (B und F auf Anfrage)	
Schutzart DIN/EN 60529/VDE 0470 T1	IP 20	
Empfohlenes Anzugsdrehmoment Sekundärklemmen	1,5 bis 2 Nm	
Klemmbereich Sekundärklemmen	1,5-6 mm ²	

Information zur Auswahl von Stromwandlern

Der Stromwandler sollte zunächst nach der mechanischen Anordnung und Größe der Kupferschienen ausgewählt werden.

Zulässiger Messbereich

Stromwandler können grundsätzlich mit bis zum 1,2 fachen primären Nennstrom betrieben werden, sodass die Klassengenauigkeit eingehalten wird. Für ein 630 A Sammelschienen-system kann ein Wandler mit primärem Nennstrom von 600 A gewählt werden. Dieser hält die Klassengenauigkeit bis 720 A ein.

Bebürdung von Stromwandlern

Die Messgenauigkeit einer Stromwandlermessung ist sichergestellt, wenn der Wandler zwischen der vollen Nennleistung (Bürde) z.B. 10 VA und der 1/4 Bürde betrieben wird. Bei Wandlern mit einer Nennleistung von 2,5 VA und kleiner wird die Klassengenauigkeit bei der halben Bürde noch eingehalten.

Erdung Sekundärkreis

Eine Erdung des Sekundärkreises ist für EFEN Niederspannungsstromwandler nicht erforderlich, da diese keine großflächig berührbaren Gehäuse-teile aus Metall aufweisen.

Leistungsbedarf

Die aufzubringende Leistung des Wandlers wird durch die angeschlossenen Leitungen und Messgeräte bestimmt. Eine Reihenschaltung von Strommessern ist möglich und setzt den Leistungsbedarf entsprechend herauf.

Für 1 A Stromwandler ergeben sich aufgrund des ohmschen Gesetzes wesentlich geringere Leistungsbedarfe als bei 5 A. Deshalb sollten vor allem bei sehr langen Anschlusswegen > 10 m Wandler mit Sekundärstrom 1 A gewählt werden.

Konforme Stromwandler für Verrechnungszwecke nach deutschem Recht

Herstellereklärung

Geräte:

Niederspannungsstromwandler EPSA mit Bauartzulassung und Konformitätsbewertung



Modul D



Modul F

Bestätigung:

Gemäß dem Gesetz zu Neuregelung des gesetzlichen Messwesens vom 25. April 2013 und der entsprechenden Verordnung zur Neuregelung des gesetzlichen Messwesens und zur Anpassung an die europäische Rechtsprechung vom 11. Dezember 2014 entfällt u. A. die Ersteinrichtung von Messwandlern in der bisherigen Form z.B. durch eine staatlich anerkannte Prüfstelle.

Die Konformität des Messwandlers zu den geltenden gesetzlichen Regelungen und technischen Normen und Anforderungen wird z.B. über eine Zertifizierte Fertigung und Endprüfung (Modul D) oder einer externen Prüfstelle (Modul F) durchgeführt. Die Beauftragung zur Konformitätsprüfung nach Modul F hat unmittelbar durch den Hersteller zu erfolgen.

Eine nachträgliche Eichung eines eichfähigen Wandlers ist im Gesetz nicht vorgesehen. Der Begriff eichfähiger oder beglaubigungsfähiger Wandler ist somit nicht mehr verwendbar.

Fa. EFEN bietet aus diesem Grund ab 2015 konformitätsgeprüfte Niederspannungsstromwandler nach Modul D oder F an.

Niederspannungs-Stromwandler

Leistungsbedarf einer zwei Ader-Leitung in VA für Sekundärströme von 1 A

Leiterquerschnitt	Leistungsbedarf in VA nach Kabellänge									
	10 m	20 m	30 m	40 m	50 m	60 m	70 m	80 m	90 m	100 m
1 mm ²	0,36	0,71	1,07	1,43	1,79	2,14	2,50	2,86	3,21	3,57
1,5 mm ²	0,24	0,48	0,71	0,95	1,19	1,43	1,67	1,90	2,14	2,38
2,5 mm ²	0,14	0,29	0,43	0,57	0,71	0,86	1,00	1,14	1,29	1,43
4 mm ²	0,09	0,18	0,27	0,36	0,45	0,54	0,63	0,71	0,80	0,89
6 mm ²	0,06	0,12	0,18	0,24	0,30	0,36	0,42	0,48	0,54	0,60
10 mm ²	0,04	0,07	0,11	0,14	0,18	0,21	0,25	0,29	0,32	0,36

Leistungsbedarf einer zwei Ader-Leitung in VA für Sekundärströme von 5 A

Leiterquerschnitt	Leistungsbedarf in VA nach Kabellänge									
	1 m	2 m	4 m	6 m	8 m	10 m	15 m	20 m	30 m	40 m
1,5 mm ²	0,60	1,19	2,38	3,57	4,76	5,95	8,93	11,90	17,86	23,81
2,5 mm ²	0,36	0,71	1,43	2,14	2,86	3,57	5,36	7,14	10,71	14,29
4 mm ²	0,22	0,45	0,89	1,34	1,79	2,23	3,35	4,46	6,70	8,93
6 mm ²	0,15	0,30	0,60	0,89	1,19	1,49	2,23	2,98	4,46	5,95
10 mm ²	0,09	0,18	0,36	0,54	0,71	0,89	1,34	1,79	2,68	3,57

Grundsätzlich sollte der Leistungsbedarf von Messgerät und Messleitung zwischen der vollen Nennleistung (Nennbürde) und ¼ Nennleistung des Stromwandlers liegen. Damit ist eine korrekte Messung innerhalb der Genauigkeit sichergestellt.

$S_{CT} > 2,5 \text{ VA}$	$S_{CT} > S_{Cable} + S_{Meter} > \frac{1}{4} S_{CT}$
$S_{CT} \leq 2,5 \text{ VA}$	$S_{CT} > S_{Cable} + S_{Meter} > \frac{1}{2} S_{CT}$

S_{CT} Nennleistung des Wandlers (Nennbürde)
 S_{Cable} Leistungsbedarf der Leitung
 S_{Meter} Leistungsbedarf des Messgerätes

EFEN Niederspannungsstromwandler

Produktvorteile

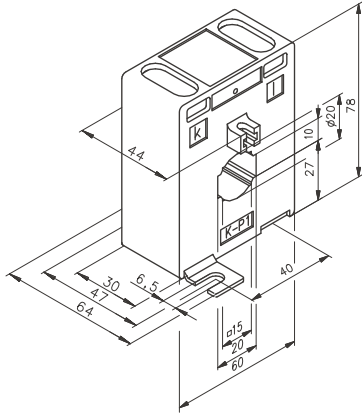
- Robuste und wirtschaftliche Konstruktion
- Hochwertige, schwer entflammare Kunststoffe aus glasfaserverstärkten Polycarbonat
- Ausgezeichnete technische Daten
- Anwendungen für verschiedenste Schienengrößen
- Einfache Montage auf der Sammelschiene
- Genauigkeitsklassen nach VDE 0414 T 44-1 / IEC/EN 60044-1 und IEC 185 (1987)
- Befestigungsmaterialien für Schiene und Aufbaumontage

Niederspannungs-Stromwandler

PSA 213 - 315

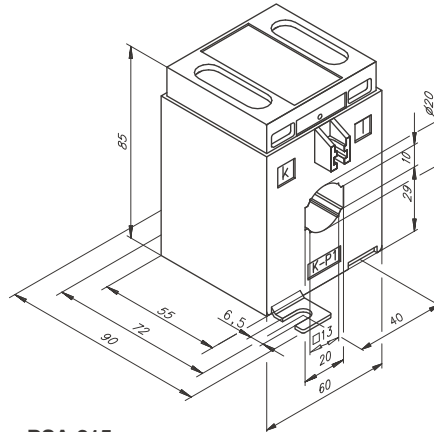
Aufsteckstromwandler

Primärströme 50 A bis 300 A, Montage auf Schienen 20 x 10 mm und Grundplatte, VDE 0414 T44-1 / IEC/EN 60044-1



PSA 213

Primärschiene 20 x 10 mm, 15 x 15 mm
Rundleiter Ø max. 20 mm

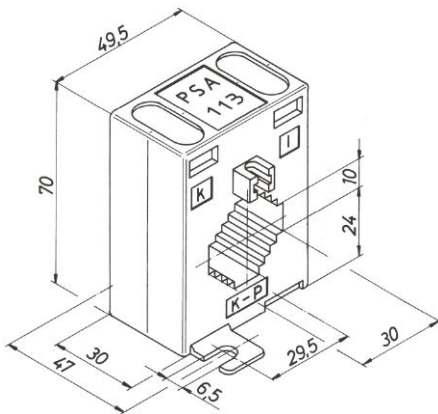


PSA 215

Primärschiene 20 x 10 mm, 15 x 15 mm
Rundleiter Ø max. 20 mm

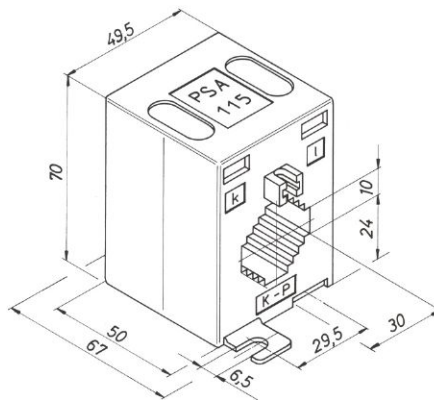
Aufsteckstromwandler

Primärströme 50 A bis 600 A, Montage auf Schienen 30 x 10 mm und Grundplatte, VDE 0414 T44-1 / IEC/EN 60044-1



PSA 113

Primärschiene 30 x 10 mm, 25 x 15 mm, 20 x 20 mm

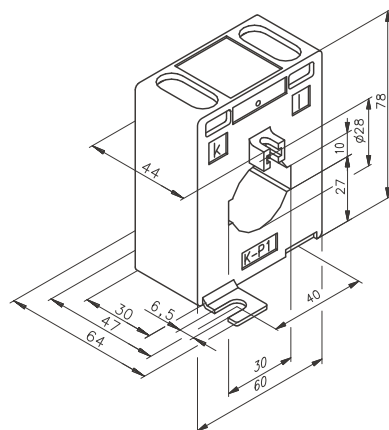


PSA 115

Primärschiene 30 x 10 mm, 25 x 15 mm, 20 x 20 mm

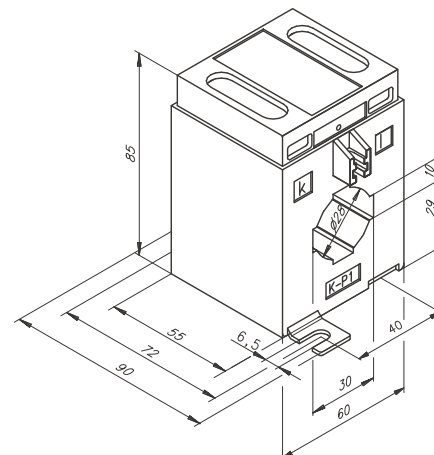
Aufsteckstromwandler

Primärströme 75 A bis 600 A, Montage auf Schienen 30 x 10 mm und Grundplatte, VDE 0414 T44-1 / IEC/EN 60044-1



PSA 313

Primärschiene 30 x 10 mm
Rundleiter Ø max. 28 mm



PSA 315

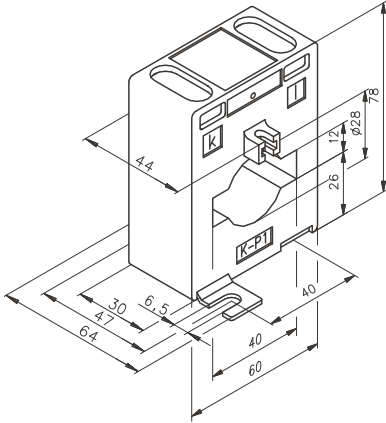
Primärschiene 30 x 10 mm
Rundleiter Ø max. 28 mm

Niederspannungs-Stromwandler

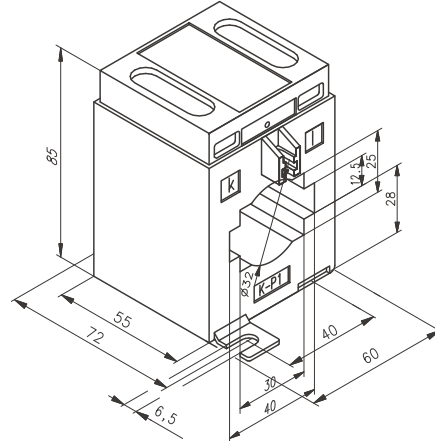
PSA 413 - 633

Aufsteckstromwandler

Primärströme 150 A bis 800 A, Montage auf Schienen 40 x 12 mm und Grundplatte, VDE 0414 T44-1 / IEC/EN 60044-1



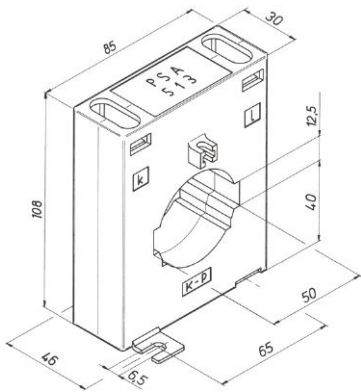
PSA 413
Primärschiene 40 x 12 mm
Rundleiter Ø max. 28 mm



PSA 415
Primärschiene 40 x 12 mm, 30 x 25 mm
Rundleiter Ø max. 32 mm

Aufsteckstromwandler

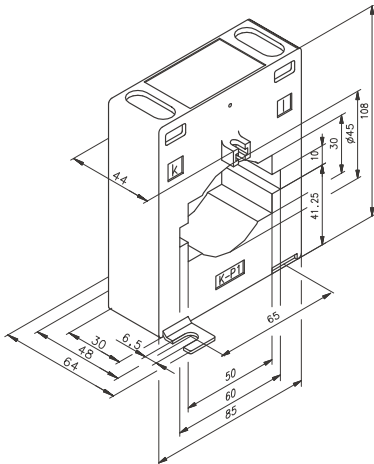
Primärströme 200 A bis 1250 A, Montage auf Schienen 50 x 12 mm und Grundplatte, VDE 0414 T44-1 / IEC/EN 60044-1



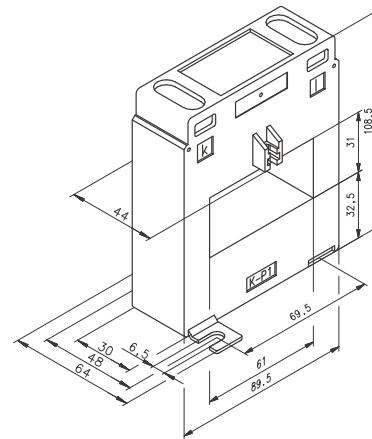
PSA 513
Primärschiene 50 x 12 mm, 40 x 23 mm
Rundleiter Ø max. 45 mm

Aufsteckstromwandler

Primärströme 400 A bis 1600 A, Montage auf Schienen 60 x 10 (-30) mm und Grundplatte, VDE 0414 T44-1 / IEC/EN 60044-1



PSA 613
Primärschiene 60 x 10 mm; 50 x 30 mm
Rundleiter Ø max. 45 mm



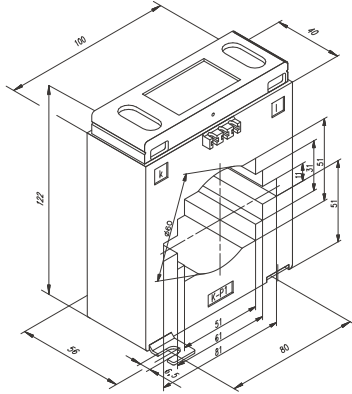
PSA 633
Primärschiene 60 x 30 mm

Niederspannungs-Stromwandler

PSA 814 - 1274

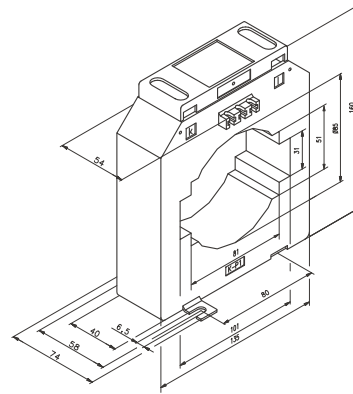
Aufsteckstromwandler

Primärströme 400 A bis 4000 A, Montage auf Schienen 80 x 10/2 x 100 x 10 mm und Grundplatte, VDE 0414 T44-1 / IEC/EN 60044-1



PSA 814

Primärschiene 80 x 10 mm; 60 x 30 mm
Rundleiter Ø max. 60 mm

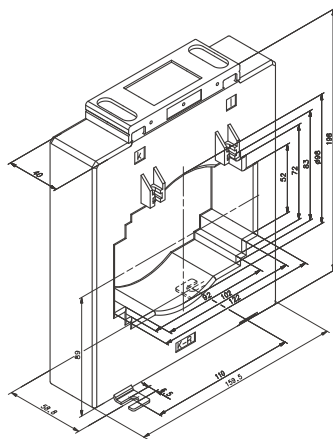


PSA 1034

Primärschiene 2 x 100 x 10 mm; 80 x 50 mm
Rundleiter Ø max. 85 mm

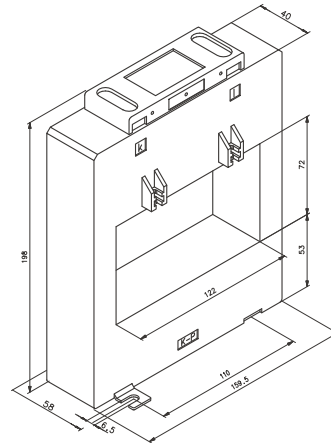
Aufsteckstromwandler

Primärströme 1800-5000 A, Montage auf Schienen 3x120x10 / 4x120x10 mm und Grundplatte, VDE 0414 T44-1 / IEC/EN 60044-1



PSA 1254

Primärschiene 3 x 120 x 10 mm
Rundleiter Ø max. 98 mm



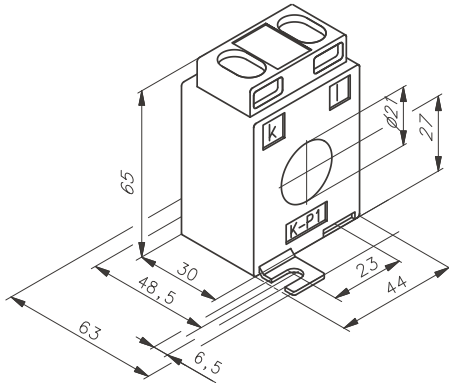
PSA 1274

Primärschiene 4 x 120 x 10 mm

Niederspannungs-Stromwandler Rohrstromwandler PSR 200 - PSR 253/30

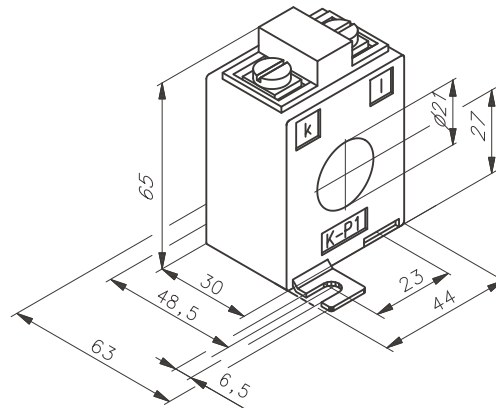
Rohrstromwandler

Primärströme 50 A bis 300 A; VDE 0414 T44-1 / IEC/EN 60044-1



PSR 200

Rundleiter Ø max. 21 mm
I_{1N} = 50 A – 300 A

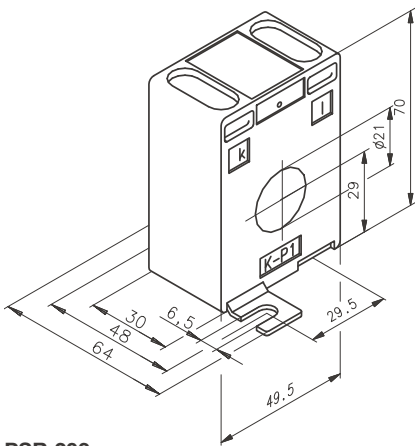


PSR 200.1

Rundleiter Ø max. 21 mm
I_{1N} = 50 A – 300 A

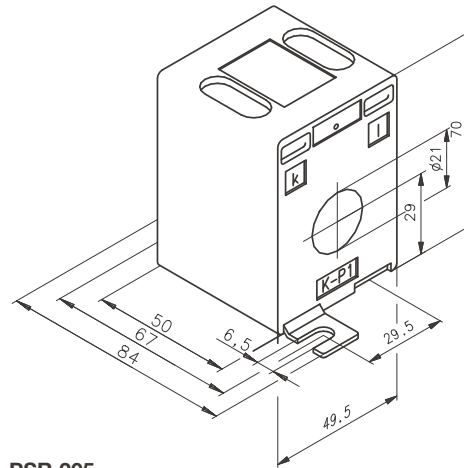
Rohrstromwandler

Primärströme 50 A bis 300 A, VDE 0414 T44-1 / IEC/EN 60044-1



PSR 203

Rundleiter Ø max. 21 mm
I_{1N} = 75 A – 300 A

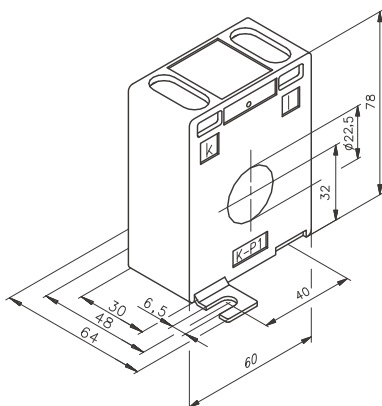


PSR 205

Rundleiter Ø max. 21 mm
I_{1N} = 50 A – 300 A

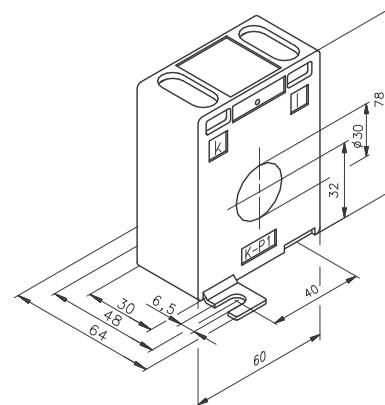
Rohrstromwandler

Primärströme 50 A bis 600 A, VDE 0414 T44-1 / IEC/EN 60044-1



PSR 253

Rundleiter Ø max. 22,5 mm
I_{1N} = 50 A – 600 A



PSR253/30

Rundleiter Ø max. 30 mm
I_{1N} = 125 A – 600 A

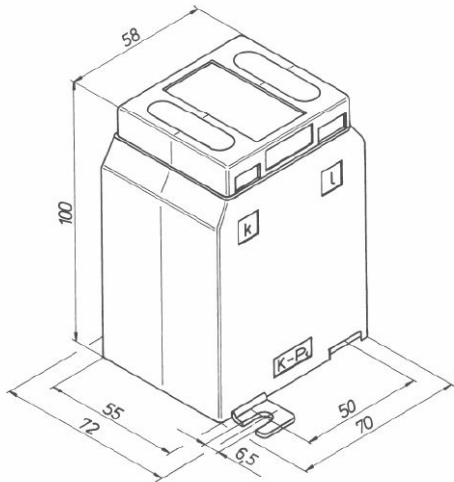
Niederspannungs-Stromwandler

Wickelstromwandler PSW 55, PSW 70

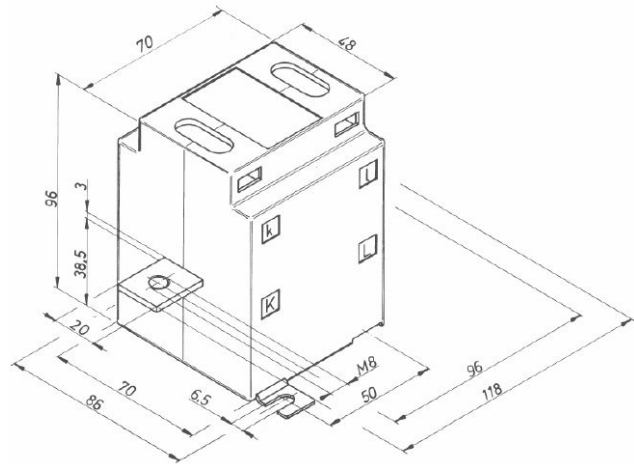
Wickelwandler

5 A bis 200 A, VDE 0414 T44-1 / IEC/EN 60044-1

Mit Aufsteckstromwandler können bei niedrigen Übersetzungsverhältnissen nur noch geringe Leistung und Genauigkeitsklassen erreicht werden. Sollten hier trotzdem höhere Klassen und Leistungen benötigt werden, so empfiehlt sich der Einsatz von Wickelstromwandlern. Bei Wickelstromwandler ist auch der Primärleiter in mehreren Windungen auf den Magnetkern des Wandlers gewickelt.



PSW 55
 $I_{1N} = 5 \text{ A} - 40 \text{ A}$



PSW 70
 $I_{1N} = 50 \text{ A} - 200 \text{ A}$

Niederspannungsstromwandler

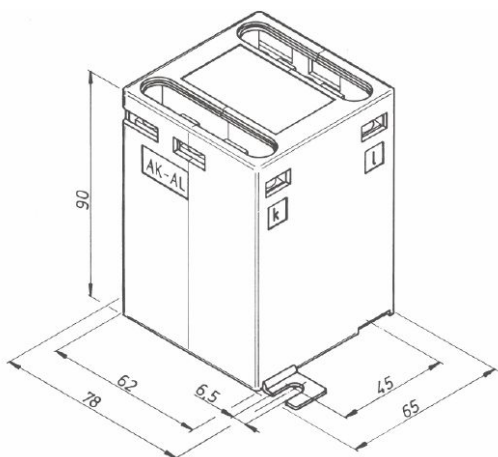
Summenstromwandler PSS 2, PGSU

Summenstromwandler

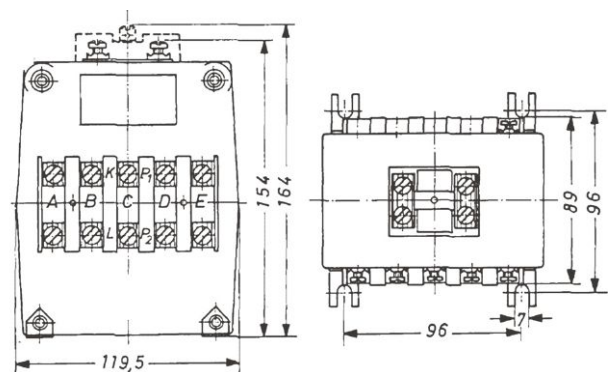
2 – 10 Kreise, VDE 0414 T44-1 / IEC/EN 60044-1

Summenstromwandler werden z.B. dort eingesetzt, wo mehrere Aufsteckstromwandler zu einer Messung zusammengefasst werden sollen. Hierbei ist darauf zu achten, dass jeweils Wandler mit derselben Phase auf den Summenstromwandler zusammengefasst werden.

Mit EFEN Summenstromwandlern können bis zu 10 Versorgungsabgänge mit verschiedenen Aufsteckwandlern zu einer Strommessung zusammengefasst werden.



PSS 2
 $I_{1N} = 1 \text{ A} + 1 \text{ A} / 5 \text{ A} + 5 \text{ A}$
 $2 \times 5 \text{ A} / 2 \times 1 \text{ A}$

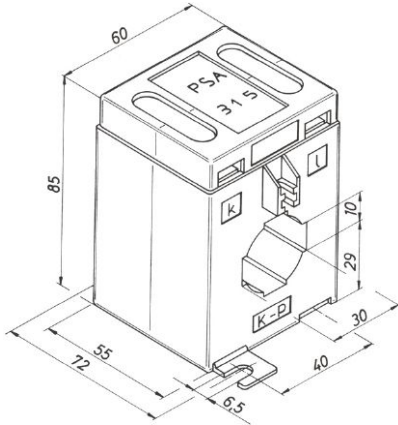


PGSU
 $I_{1N} = 3 \times 5 \text{ A} - 10 \times 5 \text{ A}$

Niederspannungs-Stromwandler für Verrechnungszwecke EPSA 315 - EPSA 417.2

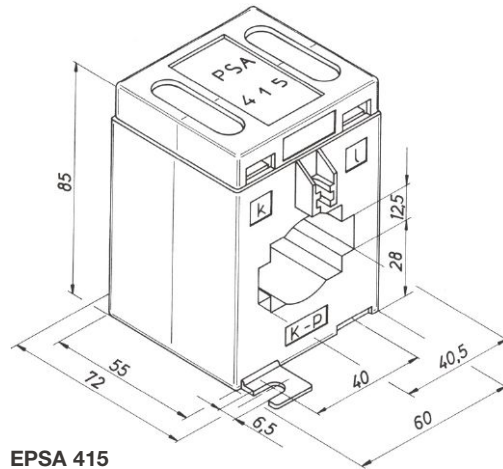
Verrechnungswandler

Montage auf Schienen 30 x 10/40 x 10 mm und Grundplatte, VDE 0414 T44-1 / IEC/EN 60044-1



EPSA 315

Primärschiene 30 x 10 mm
Rundleiter Ø max. 28 mm

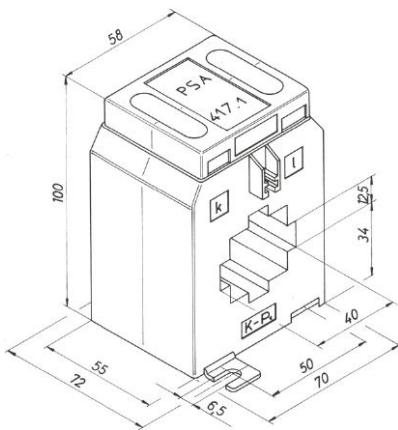


EPSA 415

Primärschiene 40 x 12 mm, 30 x 25 mm
Rundleiter Ø max. 32 mm

Verrechnungswandler

Schiene 40 x 12 mm, VDE 0414 T44-1 / IEC/EN 60044-1

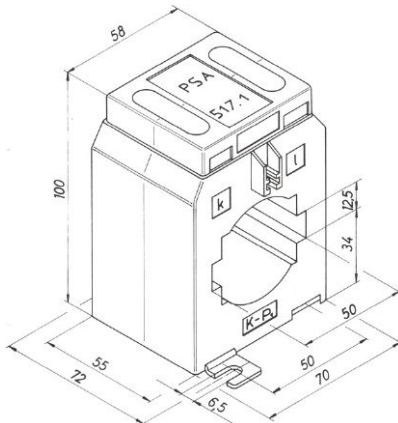


EPSA 417.1

Primärschiene 40 x 12 mm, 30 x 30 mm

Verrechnungswandler

Schiene 50 x 12 mm, VDE 0414 T44-1 / IEC/EN 60044-1



EPSA 517.1

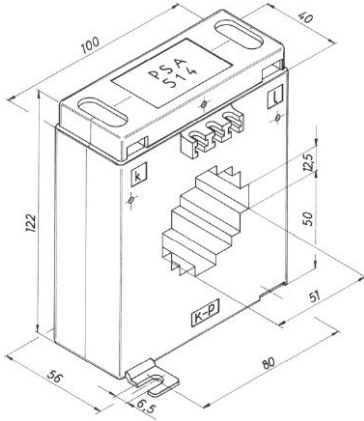
Primärschiene 50 x 12 mm, 40 x 30 mm
Rundleiter Ø max. 43 mm

Niederspannungs-Stromwandler für Verrechnungszwecke

EPSA 517.1 - EPSA 1034

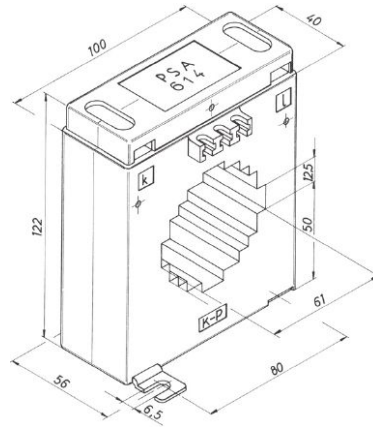
Verrechnungswandler

Schiene 50 x 12/60 x 10 mm, VDE 0414 T44-1 / IEC 60044-1



EPSA 514

Primärschiene 50 x 12 mm, 40 x 30 mm
Rundleiter Ø max. 46 mm

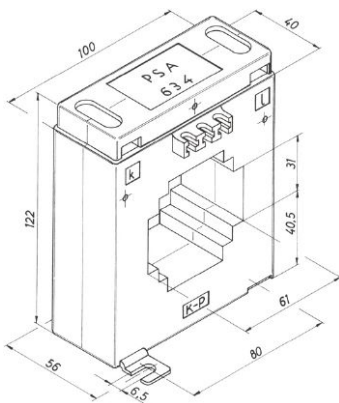


EPSA 614

Primärschiene 60 x 12 mm, 50 x 30 mm, 40 x 40 mm

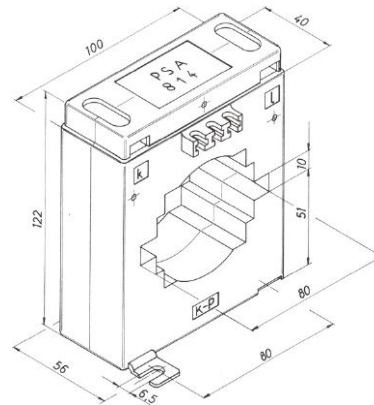
Verrechnungswandler

Schiene 60 x 30/80 x 10 mm, VDE 0414 T44-1/IEC/EN 60044-1



EPSA 634

Primärschiene 60 x 30 mm,
50 x 40 mm

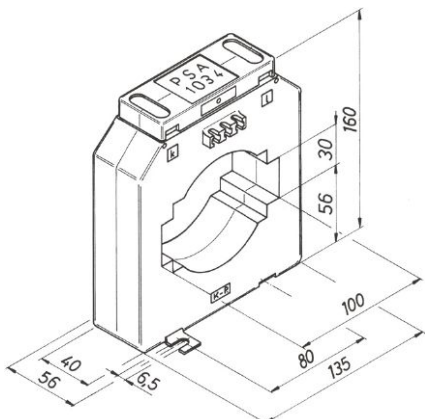


EPSA 814

Primärschiene 80 x 10 mm, 60 x 30 mm,
50 x 50 mm
Rundleiter Ø max. 60 mm

Verrechnungswandler

Schiene 2 x 100 x 10 mm, VDE 0414 T44-1 /
IEC/EN 60044-1



EPSA 1034

Primärschiene 2 x 100 x 10 mm, 80 x 50 mm
Rundleiter Ø max. 85 mm

Stromwandler für NH-Sicherungs-Lastschaltleisten

► Technische Daten, Seite 332



77283-6313

E³-Niederspannungs-Stromwandlerblock für die E³-NH-Sicherungs-Lastschaltleisten Größe 00/100

Eigenschaften:

Stromwandlerblock Klasse 1; 0,5 nachrüstbar, Klemme 2,5 mm²
1-phasige oder 3-phasige Messung (1-phasige Messung auf L1)

Bezeichnung	Größe	VPE	Produktbezeichnung	Best.Nr.
100/1, Kl. 1, 1,25 VA, 3-phasige Messung	00/100	1	E ³ WB00/100 3X100/1A 1,25VA KL.1	77283-6313
150/1, Kl. 0,5, 2 VA, 3-phasige Messung	00/100	1	E ³ WB00/100 3X150/1A 2VA KL.0,5	77283-6522
150/1, Kl. 1, 2,5 VA, 3-phasige Messung	00/100	1	E ³ WB00/100 3X150/1A 2,5VA KL.1	77283-6533
150/5, Kl. 1, 1,5 VA, 1-phasige Messung	00/100	1	Wandlerblock 00/100 150/5 1ph. 1.5VA KL1	77284-1533
100/1, Kl. 1, 1,25 VA, 1-phasige Messung	00/100	1	E ³ WB00/100 100/1A 1,25VA KL.1	77284-6313
150/1, Kl. 1, 1,25 VA, 1-phasige Messung	00/100	1	E ³ WB00/100 150/1A 2,5VA KL.1	77284-6533



77150-1836

E³-Niederspannungs-Stromwandler für die E³-NH-Sicherungs-Lastschaltleisten Größe 1 - 3

Eigenschaften:

Einzelstromwandler Klasse 1; 0,5s, Rahmenklemme 6 mm²

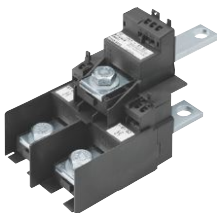
Bezeichnung	Größe	VPE	Produktbezeichnung	Best.Nr.
150/5 A, 2,5 VA, Kl. 1	1-3	1	E ³ -W1-3 150/5A 2,5VA KL.1	77150-1533
250/5 A, 5 VA, Kl. 1	1-3	1	E ³ -W1-3 250/5A 5VA KL.1	77150-1743
300/5 A, 2,5 VA, Kl. 0,5s	1-3	1	E ³ -W1-3 300/5A 2,5VA KL.0,5S	77150-1836
400/5 A, 2,5 VA, Kl. 0,5s 1-3	1-3	1	E ³ -W1-3 400/5A 2,5VA KL.0,5S	77150-1936
400/5 A, 5 VA, Kl. 1	1-3	1	E ³ -W1-3 400/5A 5VA KL.1	77150-1943
600/5 A, 2,5 VA, Kl. 0,2s 1-3	1-3	1	E ³ -W1-3 600/5A 2,5VA KL.0,2S	77150-2135
600/5 A, 5 VA, Kl. 1	1-3	1	E ³ -W1-3 600/5A 5VA KL.1	77150-2143
600/5 A, 5 VA, Kl. 0,5s	1-3	1	E ³ -W1-3 600/5A 5VA KL.0,5S	77150-2146
800/5 A, 5 VA, Kl. 1	1-3	1	E ³ -W1-3 800/5A 5VA KL.1	77150-2343
150/1 A, 2,5 VA, Kl. 1	1-3	1	E ³ -W1-3 150/1A 2,5VA KL.1	77150-6533
250/1 A, 2,5 VA, Kl. 0,5	1-3	1	E ³ -W1-3 250/1A 2,5VA KL.0,5	77150-6732
250/1, 5 VA, Kl. 1	1-3	1	E ³ -W1-3 250/1A 5VA KL.1	77150-6743
400/1, 5 VA, Kl. 0,5	1-3	1	E ³ -W1-3 400/1A 5VA KL.0,5	77150-6942
400/1 A, 5 VA, Kl. 1	1-3	1	E ³ -W1-3 400/1A 5VA KL.1	77150-6943
600/1 A, 5 VA, Kl. 0,5	1-3	1	E ³ -W1-3 600/1A 5VA KL.0,5	77150-7142
600/1 A, 5 VA, Kl. 1	1-3	1	E ³ -W1-3 600/1A 5VA KL.1	77150-7143



77550-1836

E³-Niederspannungs-Stromwandler für die E³-NH-Sicherungs-Lastschaltleisten Größe 1 - 3, konforme Ausführung nach Modul D für Verrechnungszwecke

Bezeichnung	Größe	VPE	Produktbezeichnung	Best.Nr.
250/5A 2,5VA Kl.0,5	1-3	1	E_E ³ W1-3 250/5A 2,5VA Kl.0,5	77550-1732
300/5A 2,5VA KL.0,5s	1-3	1	E_E ³ W1-3 300/5A 2,5VA KL.0,5S	77550-1836
400/5A 5VA KL.0,5S	1-3	1	E_E ³ W1-3 400/5A 5VA KL.0,5S	77550-1946
600/5A 5VA KL.0,5S	1-3	1	E_E ³ W1-3 600/5A 5VA KL.0,5S	77550-2146
800/5A 5VA KL.0,5S	1-3	1	E_E ³ W1-3 800/5A 5VA KL.0,5S	77550-2346



77287-1846

E³-Stromwandlerblock für E³-NH-Sicherungs-lastschaltleisten, Größe 1 - 3, für den Anschluss im Kabelabgang

Eigenschaften:

- für Universalanschluss (Schraubanschluss M12)
- Anschlussmöglichkeit für Spannungsabgriff

Bezeichnung	Größe	VPE	Produktbezeichnung	Best.Nr.
200/5 2,5 KL 0,5S	1-3	1	E ³ WB1-3 200/5 2,5 KL 0,5S	77287-1636
300/5 5,0 KL 0,5S	1-3	1	E ³ WB1-3 300/5 5,0 KL 0,5S	77287-1846
400/5 5,0 KL 0,5S	1-3	1	E ³ WB1-3 400/5 5,0 KL 0,5S	77287-1946
600/5 5,0 KL 0,5S	1-3	1	E ³ WB1-3 600/5 5,0 KL 0,5S	77287-2146

Stromwandler für NH-Sicherungs-Lastschaltleisten

► Technische Daten, Seite 332



77587-1946

E³-Stromwandlerblock für E³-NH-Sicherungs-Lastschaltleisten, Größe 1 - 3, für den Anschluss im Kabelabgang, konforme Ausführung nach Modul D für Verrechnungszwecke

Eigenschaften:

- für Universalanschluss (Schraubanschluss M12)
- Anschlussmöglichkeit für Spannungsabgriff

Bezeichnung	Größe	VPE	Produktbezeichnung	Best.Nr.
200/5 2,5 KL 0,5S	1-3	1	E ³ WB1-3 200/5 2,5 KL 0,5S	77587-1636
300/5 5,0 KL 0,5S	1-3	1	E ³ WB1-3 300/5 5,0 KL 0,5S	77587-1846
400/5 5,0 KL 0,5S	1-3	1	E ³ WB1-3 400/5 5,0 KL 0,5S	77587-1946
600/5 5,0 KL 0,5S	1-3	1	E ³ WB1-3 600/5 5,0 KL 0,5S	77587-2146

Zubehör Stromwandler für NH-Sicherungs-Lastschaltleisten

Klemmenabdeckung für Niederspannungsstromwandlerblock für Größe 1 - 3

Bezeichnung	VPE	Produktbezeichnung	Best.Nr.
Klemmenabdeckung für Niederspannungsstromwandlerblock	1	KLEMMENABDECKUNG F. WANDLER-BLOCK 3PHASIG	36892-0010



36431-0010

E³-Verdrahtungsset für Spannungssicherung für Größe 1 - 3

Eigenschaften:

- für Anschluss auf E³-NH-Sicherungs-Lastschaltleiste vorbereitet
- Anschluss am Eingang oder Abgang
- inkl. Kabelhalter und Anschlussschrauben

Bezeichnung	VPE	Produktbezeichnung	Best.Nr.
Verdrahtungsset für Spannungssicherung	1	Verdrahtungskit f. Spannungsabnahme	36431-0010



36430-0010

E³-Verdrahtungsset für Stromwandler für Größe 1 - 3

Eigenschaften:

- Sekundärleitungen 2,5 mm², schwarz Nr. 1-6
- passend zu Steckverbindung, Trennklemmen oder Messgeräte
- für Anschluss oben oder unten
- Isolationsspannungsfestigkeit 3kV
- inkl. Kabelhalter

Bezeichnung	VPE	Produktbezeichnung	Best.Nr.
1-phasiges Verdrahtungsset für Stromwandler, Sekundärleitungen 2,5 mm ² , schwarz Nr. 1-6, Isolationsspannungsfestigkeit 3 kV	1	Verdrahtungskit f. 1 Stromwandler	36429-0010
3-phasiges Verdrahtungsset für Stromwandler, Sekundärleitungen 2,5 mm ² , schwarz Nr. 1-6, Isolationsspannungsfestigkeit 3 kV	1	E ³ Verdrahtungskit f. 3 Stromwandler	36430-0010



36382-0010

E³-Kabelhalter klickbar für Größe 1 - 3

Eigenschaften:

- sauber verdrahtet mit klickbarem Kabelhalter
- für Spannungsabnahme oder für Sekundärleitungen

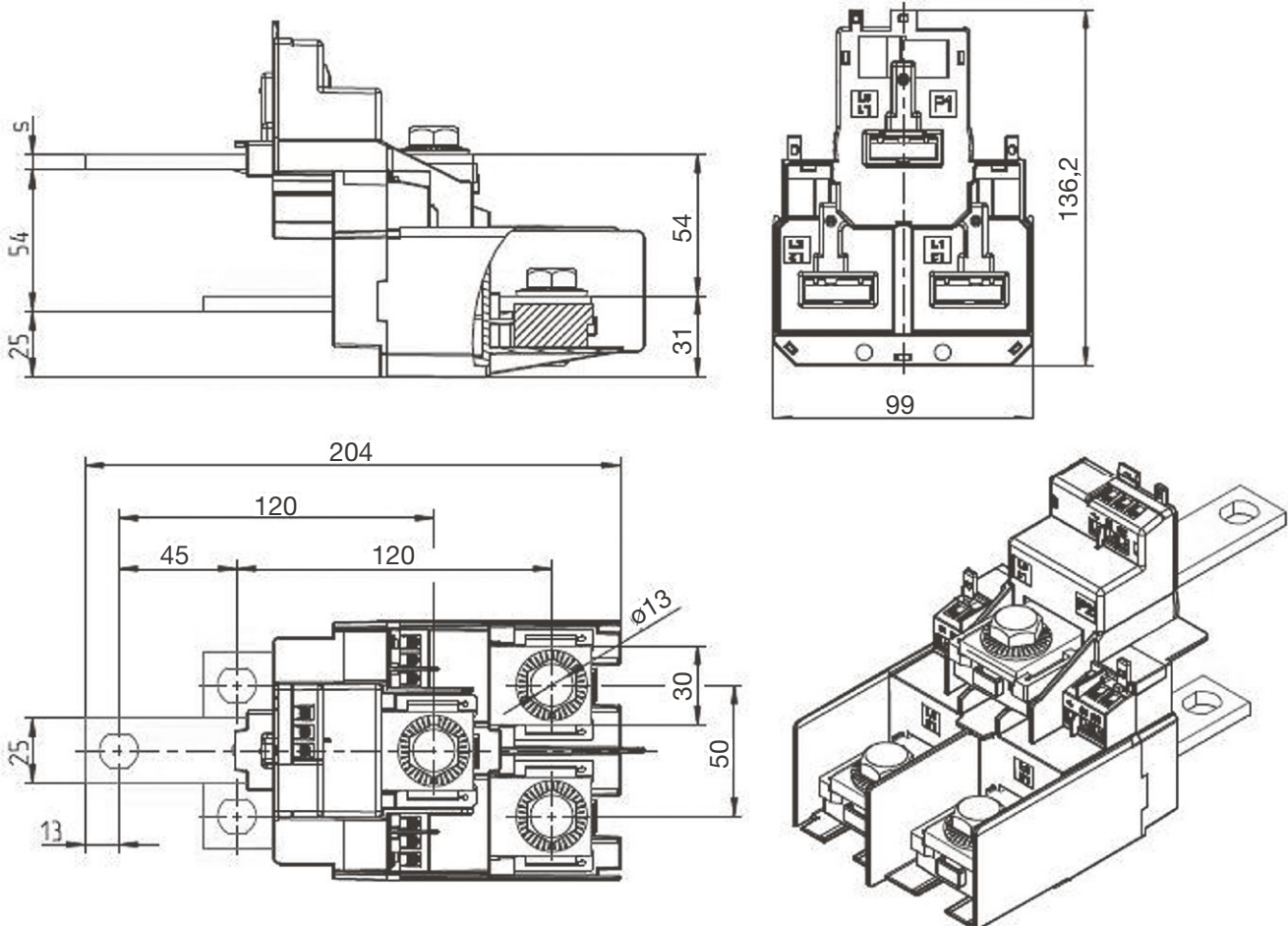
Bezeichnung	VPE	Produktbezeichnung	Best.Nr.
Kabelhalter klickbar, rückseitige Montage	1	Kabelhalter E ³ Gr.1-3	36382-0010

EFEN-3-Stromwandlerblock Größe 1 bis 3 für den Anschlussraum, Standard oder für Verrechnungszwecke

Technische Daten

Best.Nr. Standard	77287-1636	77287-1736	77287-1846	77287-1946	77287-2146
Best.Nr. für Verrechnungszwecke	77587-1636	77587-1736	77587-1846	77587-1946	77587-2146
primärer Bemessungsstrom	200 A	250 A	300 A	400 A	600 A
sekundärer Bemessungsstrom	2,5 A	2,5 A	5 A	5 A	5 A
Bemessungsleistung	5 VA	5 VA	5 VA	5 VA	5 VA
Klasse	KL.0,5 s	KL.0,5 s	KL.0,5 s	KL.0,5 s	KL.0,5 s
Frequenz	50-60 Hz	50-60 Hz	50-60 Hz	50-60 Hz	50-60 Hz
Isolationspegel	0,72/3 kV	0,7/3 kV	0,7/3 kV	0,72/3 kV	0,7/3 kV
Überstrombegrenzungsfaktor	FS5	FS5	FS5	FS5	FS5
Isolierstoffklasse	E	E	E	E	F
thermische Bemessungskurzzeitstromstärke	60* I _n max. 50 kA				
thermische Bemessungsdauerstromstärke	1,2* I _n	1,2* I _n	1,2* I _n	1,2* I _n	1,2* I _n
erweiterter Strombereich	120 %	120 %	120 %	120 %	120 %
Umgebungstemperatur	-5° ... +40°C	-5° ... +40°C	-5° ... +40°C	-5° ... +40°C	-5° ... +40°C
Normen	VDE0414T 44-1, IEC60044-1				
empfohlenes Anzugsdrehmoment Sekundärklasse	1,5 bis 2 Nm				

Stromwandlerblock für NH-Sicherungslastschaltleisten

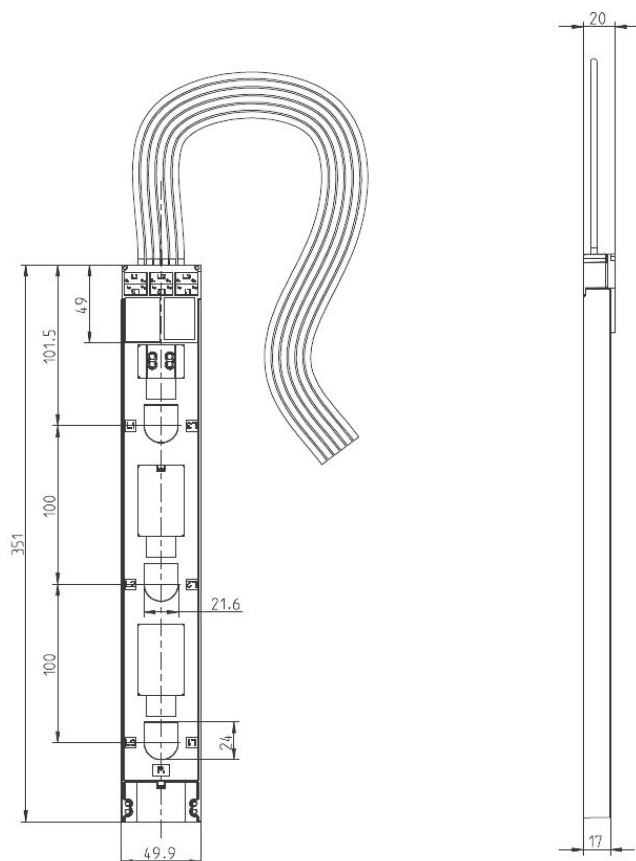


E³-Stromwandlerblock Größe 00/100 1- oder 3-phasige Messung (1-phasig auf L1)

Technische Daten

Artikelbezeichnung	Übersetzung	VA-Leitung	Klasse	Best.Nr.
E ³ WB00/100 3X100/1 1,25 VA KL.1	3 x 100/1	1,25	1	77283-6313
E ³ WB00/100 3X150/1 2,5 VA KL.1	3 x 150/1	2,5	1	77283-6533
E ³ WB00/100 3X150/1 2,0 VA KL.0,5	3 x 150/1	2,0	0,5	77283-6522
E ³ WB00/100 1X100/1 1,25 VA KL.1	1 x 100/1	1,25	1	77284-6313
E ³ WB00/100 1X150/1 1,25 VA KL. 1	1 x 150/1	1,25	1	77284-6533
E ³ WB00/100 3X150/5 1,5 VA KL.1	3 x 150/5	1,5	1	77283-1523
E ³ WB00/100 1X150/5 1,5VA KL.1	1 x 150/5	1,5	1	77284-1523

Beschreibung	Einheit	Wert
Elektrische Kenngrößen		
Technische Daten nach VDE 0414 T44-1/ IEC/EN 60044-1		
Primärer Bemessungsstrom I1N	A	Siehe Wandler
Sekundärer Bemessungsstrom IN2	A	Siehe Wandler
Bemessungs-Frequenz	Hz	50
Bemessungs-Isolationspegel	kV	0,72 / 3,00
Thermischer Bemessungsdauerstrom	A	1,2 x I _n
Thermische Bemessungs-Kurzzeitstromstärke I _{th}		60 x I _n ; max. 50 kA
Zulässige Umgebungstemperatur	°C	- 40 bis + 40
Erweiterter Strombereich		120%
Isolierstoffklasse nach IEC 60085 E	3 x 100/1	E ³ Zub.
Leiteranschluss	3 x 100/1	E ³ Zub.
Anschluss Sekundärklemme	mm ²	2,5 - 4
Anzugsdrehmoment Sekundärklemme	Nm	0,8



Anschluss der vorkonfektionierten
Anschlüsse bei der Übersetzung zu 5
A. Kabellänge 2 m.

Wandlerklemmen oben /
Kabelanschluss unten:
L1 / S1 = Schwarz
S2 = Braun
L2 / S1 = Grau
S2 = Weiß
L3 / S1 = Blau
S2 = Rot

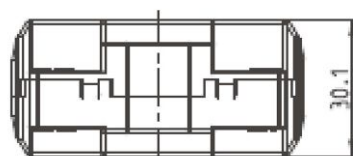
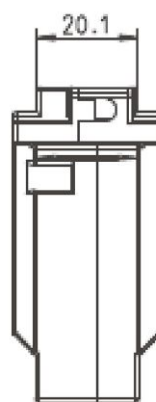
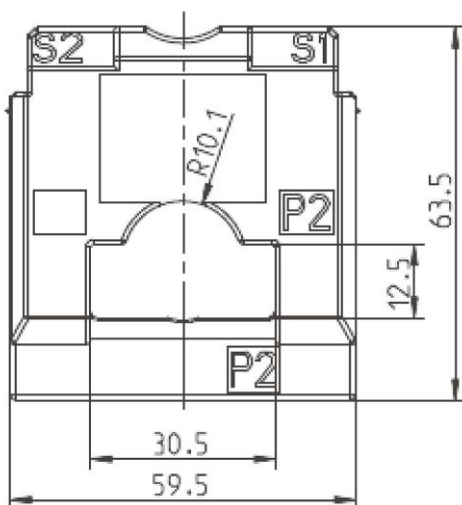
Wandlerklemmen unten /
Kabelanschluss oben:
L1 / S1 = Blau
S2 = Rot
L2 / S1 = Grau
S2 = Weiß
L3 / S1 = Schwarz
S2 = Braun

E³-Einlegewandler Größe 1-3, konforme Ausführung nach Modul D für Verrechnungszwecke für E³-NH-Sicherungs-Lastschaltleisten Größe 1-3

Technische Daten

Artikelbezeichnung	Übersetzung	VA-Leitung	Klasse	Best.Nr.
E_E ³ W1-3 250/5A 2,5VA Kl.0,5	250/5	2,5	0,5	77550-1732
E_E ³ W1-3 300/5A 2,5VA KL.0,5s	300/5	2,5	0,5s	77550-1836
E_E ³ W1-3 400/5A 5VA KL.0,5s	400/5	5	0,5s	77550-1946
E_E ³ W1-3 600/5A 5VA KL.0,5s	600/5	5	0,5s	77550-2146
E_E ³ W1-3 800/5A 5VA KL.0,5s	800/5	5	0,5s	77550-2346
Kabelhalter E ³ Gr. 1-3				36382-0010

Beschreibung	Einheit	Wert
Elektrische Kenngrößen		
Technische Daten nach VDE 0414 T44-1/ IEC/EN 60044-1		
Primärer Bemessungsstrom I _{1N}	A	Siehe Wandler
Sekundärer Bemessungsstrom I _{N2}	A	Siehe Wandler
Bemessungs-Frequenz	Hz	50
Bemessungs-Isolationspegel	kV	0,72 / 3,00
Thermischer Bemessungsdauerstrom	A	1,2 x I _n
Thermische Bemessungs-Kurzzeitstromstärke I _{th}		60 x I _n ; max. 50 kA
Zulässige Umgebungstemperatur	°C	- 5 bis + 40
Erweiterter Strombereich		120%
Isolierstoffklasse nach IEC 60085		E
Anschluss Sekundärklemme	mm ²	2,5 - 4
Anzugsdrehmoment Sekundärklemme	Nm	0,8



ES³-Stromwandler

Technische Daten

Stromwandlerblock und Stromwandler Klasse 0,5 s

Technische Daten nach VDE 0414 T 44-1 / IEC/EN 60044-1

Primärer Bemessungsstrom	I_{1N}	300 A, 600 A, 800 A
Sekundärer Bemessungsstrom	I_{2N}	5 A
Bemessungs-Frequenz		50-60 Hz
Höchste Spannung am Betriebsmittel	U_m	720 V
Bemessungsstehwechselfspannung (Isolationsspannung)		3 kV
Überstrom-Begrenzungsfaktor (FS)		FS 5
Thermischer Bemessungsdauerstrom		$1,2 \times I_{1N}$
Bemessungsstrombereich		120% 800 A = 100%
Thermische Bemessungs-Kurzzeitstromstärke		$I_{th} = 60 \times I_{1N}$ max. 50 kA
Bemessungs-Stossstrom		$I_{dyn} = 2,5 \times I_{th}$ max. 120 kA
Zulässige Umgebungstemperatur		-25° C bis +55° C
Isolierstoffklasse nach IEC 60085		E
Schutzart DIN/EN 60529/VDE 0470 T1		IP 20
Gehäusebauform		Geschlossenes Kunststoffgehäuse
Gehäusematerial		Polyamid 6
Anschluss Sekundärklemme		Käfigklemme 1,5-4 mm ²
Anzugsdrehmoment Sekundärklemme		0,8 Nm
Für amtliche Eichungen zugelassen		Systemnummer

Stromwandler Klasse 1

Technische Daten nach VDE 0414 T 44-1 / IEC/EN 60044-1

Primärer Bemessungsstrom	I_{1N}	150-1000 A
Sekundärer Bemessungsstrom	I_{2N}	1 und 5 A
Bemessungs-Frequenz		50-60 Hz
Höchste Spannung am Betriebsmittel	U_m	720 V
Bemessungsstehwechselfspannung (Isolationsspannung)		3 kV
Überstrom-Begrenzungsfaktor (FS)		FS 5
Thermischer Bemessungsdauerstrom		$1,2 \times I_{1N}$
Bemessungsstrombereich		120% 1000 A = 100%
Thermische Bemessungs-Kurzzeitstromstärke		$I_{th} = 60 \times I_{1N}$ max. 50 kA
Bemessungs-Stossstrom		$I_{dyn} = 2,5 \times I_{th}$ max. 120 kA
Zulässige Umgebungstemperatur		-25° C bis +55° C
Isolierstoffklasse nach IEC 60085		E
Schutzart DIN/EN 60529/VDE 0470 T1		IP 20
Gehäusebauform		Geschlossenes Kunststoffgehäuse
Gehäusematerial		Polyamid 6
Anschluss Sekundärklemme		Käfigklemme 1,5-4 mm ² Litze mit Aderendhülse
Anzugsdrehmoment Sekundärklemme		0,8 Nm

Empfohlene Verdrahtungsleitung für Stromwandler Klasse 1

Halogenfreie Litze 2,5 mm²
 Temperaturbeständigkeit 105° C
 Prüfspannung 2500 V



Sicherungsüberwachung

In modernen Stromverteilungsnetzen wird es immer wichtiger, Anlagenzustände in Echtzeit über Entfernungen zu kommunizieren, um so schnell auf Veränderungen oder Störungen zu reagieren. Hierzu zählen insbesondere die Anzeige, wenn die Sicherheits-Schnittstelle im Netz ausgelöst hat.

System

Der Anschluss der Sicherungsüberwachung erfolgt einfach und schnell über die eingebauten Klemmen. Die Kabelführung ist somit geschützt hinter der Feldabdeckung.

Eigenschaften

Hierzu hat EFEN mit der elektronischen Sicherungsüberwachung eine integrierte Lösung im Portfolio, welche auch im Bereich der Anlagennachrüstung keine Wünsche offen lässt.



Sicherungsüberwachung

NH-Sicherungs-Lasttrenner mit Sicherungsüberwachung	Seite 338
NH-Sicherungs-Lasttrenner für DC-Anwendungen mit Sicherungsüberwachung	Seite 348
E³ NH-Sicherungs-Lastschaltleisten mit Sicherungsüberwachung	Seite 351
NH-Sicherungs-Unterteile mit Sicherungsüberwachung	Seite 353
Zubehör für Schaltstellungsanzeige und Messgeräte	Seite 354
Technische Daten	Seite 341

Sicherungsüberwachung elektronisch



Sicherungsüberwachung mechanisch durch Motorschutzschalter für sämtliche Sicherungen



Einfaches Upgrade

da das Hüllmaß der **E³**-Schaltleiste sich nicht verändert



NH-Sicherungs-Lasttrenner Größe 000 - 4a Aufbaumontage

► Technische Daten, Seite 341



34170-0130

NH-Sicherungs-Lasttrenner 690 V AC, 3-polig für Aufbaumontage

Eigenschaften:

- mit elektronischer Sicherungsüberwachung ESÜ
- keine Hilfsenergie notwendig
- unabhängig von Einspeiseseite

Bezeichnung	Größe	Ampere	VPE	Produktbezeichnung	Best.Nr.
Rahmenklemme 2,5 - 50 mm ²	000/53	100	1	SILAS NH000 ESF MA R4R4	34040-0137
Rahmenklemme 2,5 - 95 mm ²	00	160	1	SILAS NH00 ESF MA R5R5	34076-0130
Universalanschluss (Schraube M8)	00	160	1	SILAS NH00 ESF MA U5U5	34077-0130
Universalanschluss (Schraube M10)	1	250	1	SILAS NH1 ESF MA U2U2	34170-0130
Rahmenklemme 35 - 150 mm ²	1	250	1	SILAS NH1 ESF MA RR	34175-0130
Universalanschluss (Schraube M10)	2	400	1	SILAS NH2 ESF MA U2U2	34270-0130
Rahmenklemme 95 - 300 mm ²	2	400	1	SILAS NH2 ESF MA RR	34275-0130
Universalanschluss (Schraube M10)	3	630	1	SILAS NH3 ESF MA U2U2	34370-0130
Rahmenklemme 95 - 300 mm ²	3	630	1	SILAS NH3 ESF MA RR	34375-0130



34170-0030

NH-Sicherungs-Lasttrenner 690 V AC, 3-polig für Aufbaumontage

Eigenschaften:

- mit mechanischer Sicherungsüberwachung durch einen Motorschutzschalter MSÜ
- Überwachung des Zustandes sämtlicher Sicherungen
- keine Hilfsenergie notwendig

Bezeichnung	Größe	Ampere	VPE	Produktbezeichnung	Best.Nr.
Rahmenklemme 2,5 - 95 mm ²	00	160	1	SILAS NH00 SN R5R5	34076-0030
Universalanschluss (Schraube M8)	00	160	1	SILAS NH00 SN U5U5	34077-0030
Universalanschluss (Schraube M10)	1	250	1	SILAS NH1 SN U2U2	34170-0030
Rahmenklemme 35 - 150 mm ²	1	250	1	SILAS NH1 SN RR	34175-0030
Universalanschluss (Schraube M10)	2	400	1	SILAS NH2 SN U2U2	34270-0030
Rahmenklemme 95 - 300 mm ²	2	400	1	SILAS NH2 SN RR	34275-0030
Universalanschluss (Schraube M10)	3	630	1	SILAS NH3 SN U2U2	34370-0030
Rahmenklemme 95 - 300 mm ²	3	630	1	SILAS NH3 SN RR	34375-0030
Schraubanschluss M16, 3-polig schaltbar	4a	1250	1	NH-LATR 4A 3P SN/SG L8L8	34400-0030

NH-Sicherungs-Lasttrenner SILAS – Größe 000 bis 3 Sammelschienensystem 40/12

NH-Sicherungs-Lasttrenner für Sammelschienenmontage

Die für die Montage auf Sammelschienen ausgelegten Geräte der Baureihe SILAS bieten durch das einheitliche Einbauniveau und der einfachen Umbaumöglichkeiten eine schnelle und flexible Montage nach den Kundenwünschen.

► Technische Daten, Seite 341



39000-0137

NH-Reiter-Sicherungs-Lasttrenner 690 V AC für 40/12 mm Schienensysteme, Einbautiefe 70 mm, Steckkontaktierung

Eigenschaften:

- mit elektronischer Sicherungsüberwachung ESÜ
- keine Hilfsenergie notwendig
- unabhängig von Einspeiseseite
- Größe 1 und 2 mit Hakenkontaktierung, nicht drehbar, Abgang oben

Bezeichnung	Größe	Ampere	VPE	Produktbezeichnung	Best.Nr.
Rahmenklemme 2,5 - 50 mm ² , Abgang unten	000	100	1	SILAS SB NH000 40 ESF MA AU R4	39000-0137
Rahmenklemme 2,5 - 95 mm ²	00	160	1	SILAS SB NH00 40 EB70 ESF MA R5	39020-0130
Universalanschluss (Schraube M8)	00	160	1	SILAS SB NH00 40 EB70 ESF MA U5	39021-0130
Universalanschluss (Schraube M10)	1	250	1	SILAS SB NH1 40 EB70 ESF MA U2	39060-0130
Rahmenklemme 35 - 150 mm ²	1	250	1	SILAS SB NH1 40 EB70 ESF MA R	39061-0130
Universalanschluss (Schraube M10)	2	400	1	SILAS SB NH2 40 EB70 ESF MA AO U2	39078-0130
Rahmenklemme 95 - 300 mm ²	2	400	1	SILAS SB NH2 40 EB70 ESF MA AO R	39079-0130



39079-0030

NH-Reiter-Sicherungs-Lasttrenner 690 V AC für 40/12 mm Schienensysteme, Einbautiefe 70 mm, Steckkontaktierung

Eigenschaften:

- mit mechanischer Sicherungsüberwachung durch einen Motorschutzschalter MSÜ
- Überwachung des Zustandes sämtlicher Sicherungen
- keine Hilfsenergie notwendig
- Größe 1 und 2 mit Hakenkontaktierung, nicht drehbar, Abgang oben

Bezeichnung	Größe	Ampere	VPE	Produktbezeichnung	Best.Nr.
Rahmenklemme 2,5 - 95 mm ²	00	160	1	SILAS SB NH00 40 EB70 SN R5	39020-0030
Universalanschluss (Schraube M8)	00	160	1	SILAS SB NH00 40 EB70 SN U5	39021-0030
Universalanschluss (Schraube M10)	1	250	1	SILAS SB NH1 40 EB70 SN U2	39060-0030
Rahmenklemme 35 - 150 mm ²	1	250	1	SILAS SB NH1 40 EB70 SN R	39061-0030
Universalanschluss (Schraube M10)	2	400	1	SILAS SB NH2 40 EB70 SN AO U2	39078-0030
Rahmenklemme 95 - 300 mm ²	2	400	1	SILAS SB NH2 40 EB70 SN AO R	39079-0030

NH-Sicherungs-Lasttrenner SILAS – Größe 000 bis 3 Sammelschienensystem 60 mm

Die NH-Sicherungs-Lasttrenner der Baureihe SILAS bieten viele Vorteile für die Montage im 60 mm Sammelschienensystem.

- drehbare Hakenkontaktierung für Abgang oben/unten
- schmalster Trenner in diesem System (Größe 000)
- einheitliche Feldhöhe für alle Größen

► Technische Daten, Seite 341



39040-0130

NH-Reiter-Sicherungs-Lasttrenner 690 V AC für 60 mm Schienensysteme, Einbautiefe 32 mm, Hakenkontaktierung, für die Kombination mit D0-Elementen

Eigenschaften:

- mit elektronischer Sicherungsüberwachung ESÜ
- keine Hilfsenergie notwendig
- unabhängig von Einspeiseseite

Bezeichnung	Größe	Ampere	VPE	Produktbezeichnung	Best.Nr.
Rahmenklemme 2,5 - 50 mm ² , Abgang unten	000	100	1	SILAS SB NH000 60 ESF MA AU R4	39010-0137
Rahmenklemme 2,5 - 50 mm ² , Abgang oben	000	100	1	SILAS SB NH000 60 ESF MA AO R4	39011-0137
Rahmenklemme 2,5 - 95 mm ²	00	160	1	SILAS SB NH00 60 EB32 ESF MA R5	39040-0130
Rahmenklemme 2,5 - 95 mm ²	00	160	1	SILAS SB NH00 60 EB70 ESF MA R5	39050-0130
Universalanschluss (Schraube M8)	00	160	1	SILAS SB NH00 60 EB70 ESF MA U5	39052-0130
Rahmenklemme 2,5 - 95 mm ²	00	160	1	SILAS SB NH00 60 EB70 SN R5	39050-0030
Universalanschluss (Schraube M10)	1	250	1	SILAS SB NH1 60 EB70 ESF MA U2	39064-0130
Rahmenklemme 35 - 150 mm ²	1	250	1	SILAS SB NH1 60 EB70 ESF MA R	39068-0130
Universalanschluss (Schraube M10)	2	400	1	SILAS SB NH2 60 EB70 ESF MA U2	39070-0130
Rahmenklemme 95 - 300 mm ²	2	400	1	SILAS SB NH2 60 EB70 ESF MA R	39074-0130
Universalanschluss (Schraube M10)	3	630	1	SILAS SB NH3 60 EB70 ESF MA U2	39080-0130
Rahmenklemme 95 - 300 mm ²	3	630	1	SILAS SB NH3 60 EB70 ESF MA R	39084-0130
Rahmenklemme 2,5 - 95 mm ²	00	160	1	SILAS SB NH00 60 EB70 ESF MA R5	39050-0130



39068-0030

NH-Reiter-Sicherungs-Lasttrenner 690 V AC für 60 mm Schienensysteme, Einbautiefe 70 mm, Hakenkontaktierung

Eigenschaften:

- mit mechanischer Sicherungsüberwachung durch einen Motorschutzschalter MSÜ
- Überwachung des Zustandes sämtlicher Sicherungen
- keine Hilfsenergie notwendig

Bezeichnung	Größe	Ampere	VPE	Produktbezeichnung	Best.Nr.
Rahmenklemme 2,5 - 95 mm ²	00	160	1	SILAS SB NH00 60 EB70 SN R5	39050-0030
Universalanschluss (Schraube M8)	00	160	1	SILAS SB NH00 60 EB70 SN U5	39052-0030
Universalanschluss (Schraube M10)	1	250	1	SILAS SB NH1 60 EB70 SN U2	39064-0030
Rahmenklemme 35 - 150 mm ²	1	250	1	SILAS SB NH1 60 EB70 SN R	39068-0030
Universalanschluss (Schraube M10)	2	400	1	SILAS SB NH2 60 EB70 SN U2	39070-0030
Rahmenklemme 95 - 300 mm ²	2	400	1	SILAS SB NH2 60 EB70 SN R	39074-0030
Universalanschluss (Schraube M10)	3	630	1	SILAS SB NH3 60 EB70 SN U2	39080-0030
Rahmenklemme 95 - 300 mm ²	3	630	1	SILAS SB NH3 60 EB70 SN R	39084-0030

Technische Daten der elektronischen und mechanischen Sicherungsüberwachung

Elektronische Sicherungsüberwachung

- Betriebsanzeige der fehlerfreien Funktion durch grüne LED
- Fehlermeldung durch rote LED
- Keine Hilfsenergie nötig
- Fernanzeige über 4-poligen Stecker (1 Öffner und 1 Schliesser)
- Überwachung des Zustandes sämtlicher Sicherungen; rote LED blinkt bei Ausfall
- Rückstellung erfolgt automatisch nach Austausch der defekten Sicherung(en)
- Unabhängig von Einspeiseseite

Technischen Daten	
Bemessungsbetriebsspannung U_e	AC 400 V – AC 690 V 50/60 Hz
Bemessungsisolationsspannung U_i	1000 V
Bemessungsstoßspannungsfestigkeit U_{imp}	8 kV
Bedingter Bemessungskurzschlußstrom (bei Schutz durch NH-Sicherungen)	50 kA
Zulässige Umgebungstemperatur	-20 bis +55 °C
Auslösezeit	1 - 1,5 s
Funktion	Differenzspannung > 30 V
Anzeigeelemente	Betriebsspannung: grüne LED blinkt Sicherung ausgelöst: rote LED blinkt
Meldeausgang	Relais mit Öffner und Schließer. Sichere Trennung nach EN 50178
Betriebsspannung/-Strom Meldeausgang	AC 250 V/DC 30 V max. 5 A

Mechanische Sicherungsüberwachung mit Motorschutzschalter

- Anzeige: „I“-Stellung – Betriebsbereit „0“-Stellung – Fehlermeldung
- Fernanzeige über 4-poligen Stecker 1 Öffner und 1 Schliesser
- Keine Hilfsenergie notwendig
- Überwachung des Zustandes sämtlicher Sicherungen

Technischen Daten				
Bemessungsbetriebsspannung U_e	AC 24 V–AC 690 V / 50/60 Hz / DC 24 V – DC 250 V			
Bemessungsisolationsspannung U_i	690 V			
Bemessungsstoßspannungsfestigkeit U_{imp}	6 kV			
Bedingter Bemessungskurzschlußstrom (bei Schutz durch NH-Sicherungen)	50 kA			
Zulässige Umgebungstemperatur	-20 bis +55 °C			
Auslösezeit	< 0,5 s			
Funktion	ab 25 V Differenzspannung			
Anzeigeelemente	Betriebsbereit: Schaltknebelstellung „I“ Fehlermeldung: Schaltknebelstellung „0“			
Meldeausgang	Hilfsschalter 1 Öffner + 1 Schließer			
Betriebsspannung Meldeausgang	AC 24 V	AC 230 V	DC 24 V	DC 60 V
Betriebsstrom Meldeausgang	2 A	0,5 A	1 A	0,15 A

NH-Sicherungs-Lasttrenner SILAS

für Aufbaumontage mit elektronischer Sicherungsüberwachung bis 690 V AC

Beschreibung	Größe	Ampere I _n	VPE	Gewicht in kg	Bezeichnung	Bestell-Nr.
mit Rahmenklemme rm/re 50 mm ²	000	100 A	1	0,5	SILAS NH000 ESF MA R4R4	34040-0137
Universalanschluss (Schraube M8)	00	160 A	1	0,7	SILAS NH00 ESF MA U5U5	34077-0130
mit Rahmenklemme rm/re 95 mm ²	00	160 A	1	0,7	SILAS NH00 ESF MA R5R5	34076-0130
Universalanschluss (Schraube M10)	1	250 A	1	2,1	SILAS NH1 ESF MA U2U2	34170-0130
mit Rahmenklemme rm/re 150 mm ²	1	250 A	1	2,2	SILAS NH1 ESF MA RR	34175-0130
Universalanschluss (Schraube M10)	2	400 A	1	3,1	SILAS NH2 ESF MA U2U2	34270-0130
mit Rahmenklemme rm/re 300 mm ²	2	400 A	1	3,7	SILAS NH2 ESF MA RR	34275-0130
Universalanschluss (Schraube M10)	3	630 A	1	3,6	SILAS NH3 ESF MA U2U2	34370-0130
mit Rahmenklemme rm/re 300 mm ²	3	630 A	1	4,1	SILAS NH3 ESF MA RR	34375-0130

Maße der Sicherungsüberwachung auf Seite 345

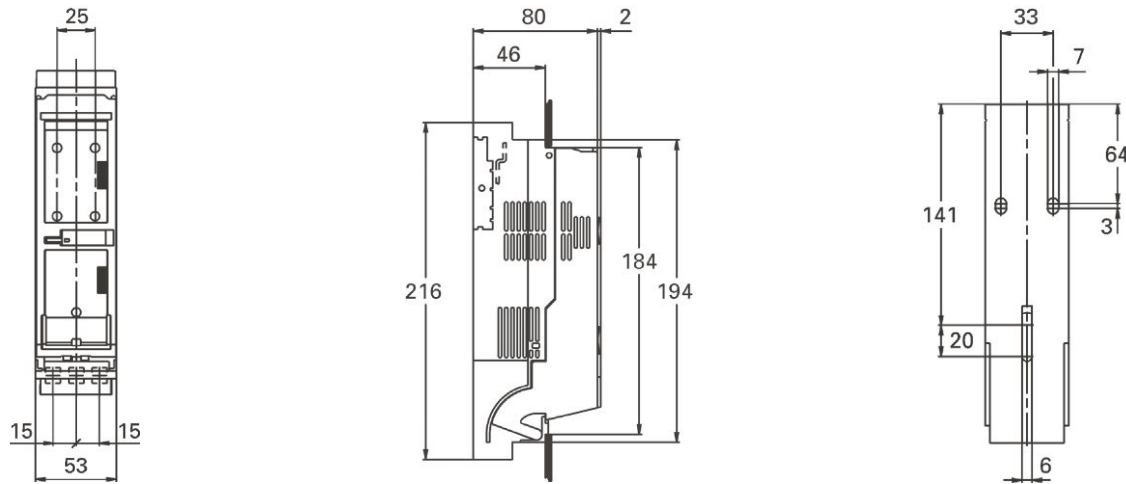
für Aufbaumontage mit Sicherungsüberwachung durch Motorschutzschalter bis 690 V AC

Beschreibung	Größe	Ampere I _n	VPE	Gewicht in kg	Bezeichnung	Bestell-Nr.
Universalanschluss (Schraube M8)	00	160 A	1	1,0	SILAS NH00 SN U5U5	34077-0030
mit Rahmenklemme rm/re 95 mm ²	00	160 A	1	1,0	SILAS NH00 SN R5R5	34076-0030
Universalanschluss (Schraube M10)	1	250 A	1	2,4	SILAS NH1 SN U2U2	34170-0030
mit Rahmenklemme rm/re 150 mm ²	1	250 A	1	2,6	SILAS NH1 SN RR	34175-0030
Universalanschluss (Schraube M10)	2	400 A	1	3,4	SILAS NH2 SN U2U2	34270-0030
mit Rahmenklemme rm/re 300 mm ²	2	400 A	1	4,0	SILAS NH2 SN RR	34275-0030
Universalanschluss (Schraube M10)	3	630 A	1	3,9	SILAS NH3 SN U5U5	34370-0030
mit Rahmenklemme rm/re 300 mm ²	3	630 A	1	4,4	SILAS NH3 SN RR	34375-0030

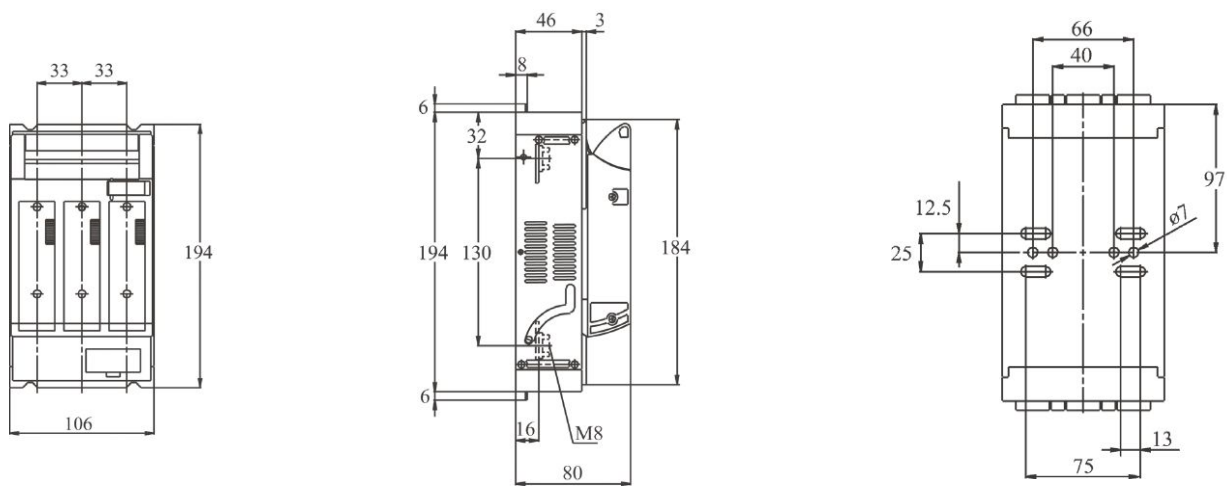
Maße der Sicherungsüberwachung auf Seite 345

NH-Sicherungs-Lasttrenner SILAS

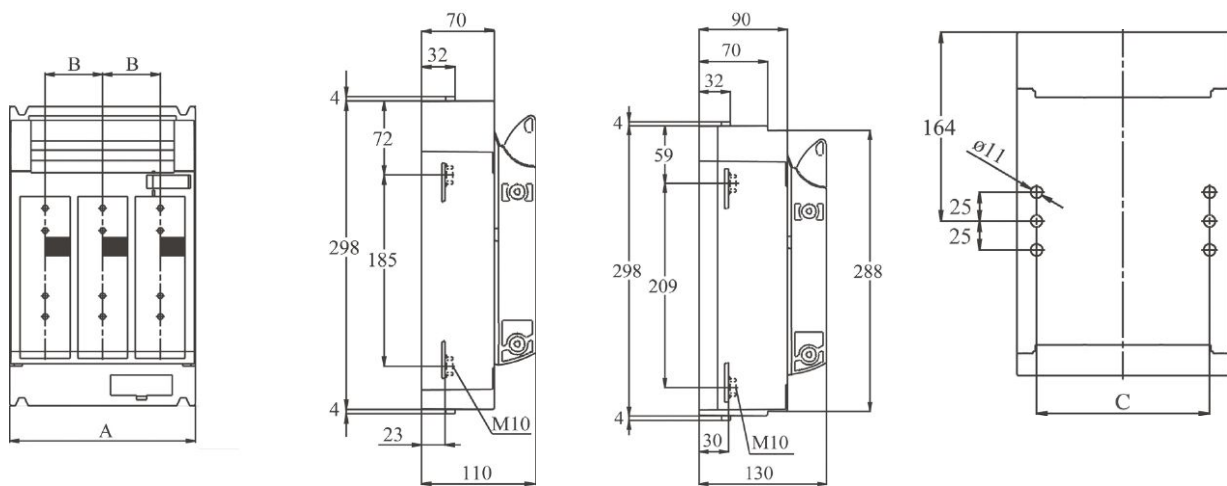
Maßbilder
Größe 000



Maßbilder
Größe 00



Maßbilder
Größe 1-3



Größe	A	B	C
1	184	57	150
2	210	65	166
3	250	80	195

Größe 1

Größe 2/3

NH-Sicherungs-Lasttrenner SILAS

für das Sammelschienensystem 40/12 nach DIN 43870 mit elektronischer Sicherungsüberwachung bis 690 V AC

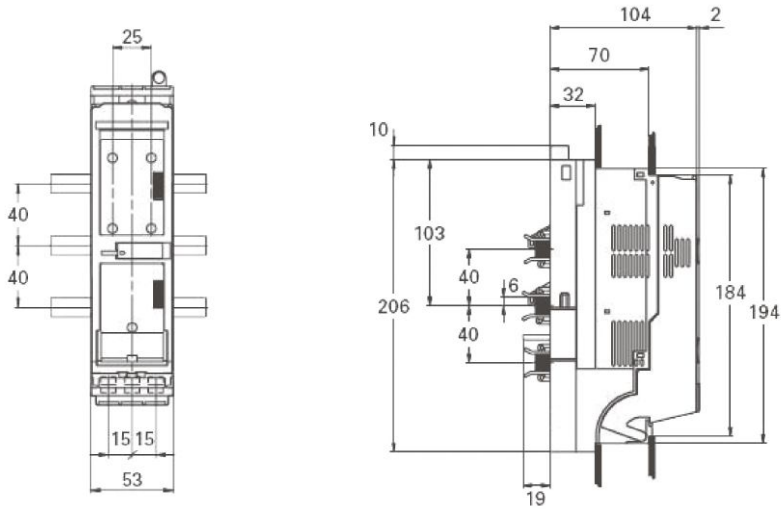
Beschreibung	Größe	Ampere I _n	VPE	Gewicht in kg	Bezeichnung	Bestell-Nr.
mit Rahmenklemme rm/re 50 mm ² Abgang unten	000	100 A	1	0,6	SILAS SB NH000 40 ESF MA AU R4	39000-0137
mit Rahmenklemme rm/re 50 mm ² Abgang oben	000	100 A	1	0,6		39001-0137
Universalanschluss (Schraube M8) mit Rahmenklemme rm/re 95 mm ²	00	160 A	1	0,9	SILAS SB NH00 40 EB70 ESF MA U5	39021-0130
Universalanschluss (Schraube M10) mit Rahmenklemme rm/re 150 mm ²	00	160 A	1	0,9	SILAS SB NH00 40 EB70 ESF MA R5	39020-0130
Universalanschluss (Schraube M10) mit Rahmenklemme rm/re 150 mm ²	1	250 A	1	2,3	SILAS SB NH1 40 EB70 ESF MA U2	39060-0130
Universalanschluss (Schraube M10) mit Rahmenklemme rm/re 300 mm ²	1	250 A	1	2,3	SILAS SB NH1 40 EB70 ESF MA R	39061-0130
Universalanschluss (Schraube M10) mit Rahmenklemme rm/re 300 mm ²	2	400 A	1	3,3	SILAS SB NH2 40 EB70 ESF MA AO U2	39078-0130
Universalanschluss (Schraube M10) mit Rahmenklemme rm/re 300 mm ²	2	400 A	1	3,6	SILAS SB NH2 40 EB70 ESF MA AO R	39079-0130

für das Sammelschienensystem 40/12 nach DIN 43870 mit Sicherungsüberwachung mittels Motorschutzschalter bis 690 V AC

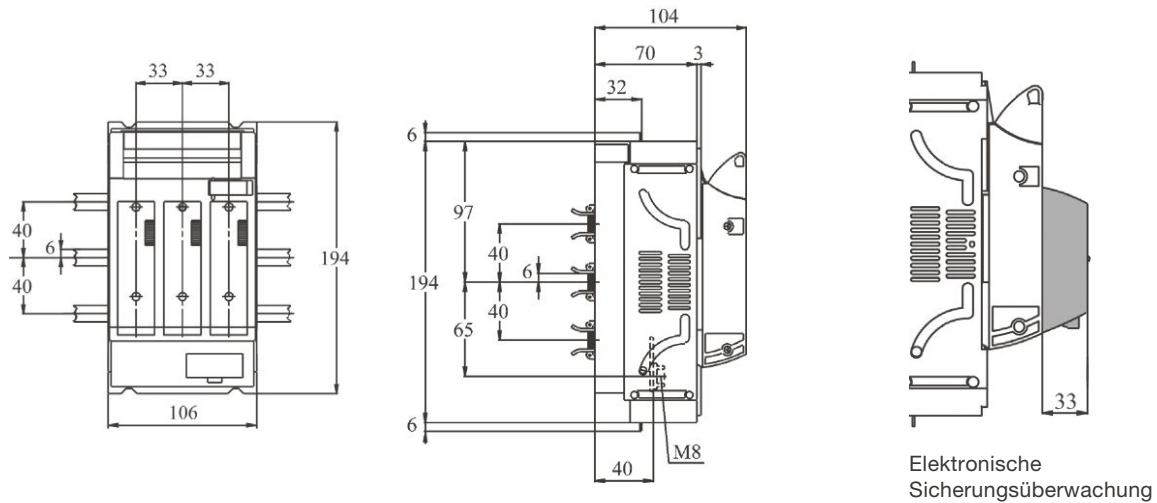
Beschreibung	Größe	Ampere I _n	VPE	Gewicht in kg	Bezeichnung	Bestell-Nr.
Universalanschluss (Schraube M8) mit Rahmenklemme rm/re 95 mm ²	00	160 A	1	1,2	SILAS SB NH00 40 EB70 SN U5	39021-0030
Universalanschluss (Schraube M10) mit Rahmenklemme rm/re 150 mm ²	00	160 A	1	1,2	SILAS SB NH00 40 EB70 SN R5	39020-0030
Universalanschluss (Schraube M10) mit Rahmenklemme rm/re 150 mm ²	1	250 A	1	2,6	SILAS SB NH1 40 EB70 SN U2	39060-0030
Universalanschluss (Schraube M10) mit Rahmenklemme rm/re 300 mm ²	1	250 A	1	2,6	SILAS SB NH1 40 EB70 SN R	39061-0030
Universalanschluss (Schraube M10) mit Rahmenklemme rm/re 300 mm ²	2	400 A	1	3,6	SILAS SB NH2 40 EB70 SN AO U2	39078-0030
Universalanschluss (Schraube M10) mit Rahmenklemme rm/re 300 mm ²	2	400 A	1	3,9	SILAS SB NH2 40 EB70 SN AO R	39079-0030

NH-Sicherungs-Lasttrenner SILAS

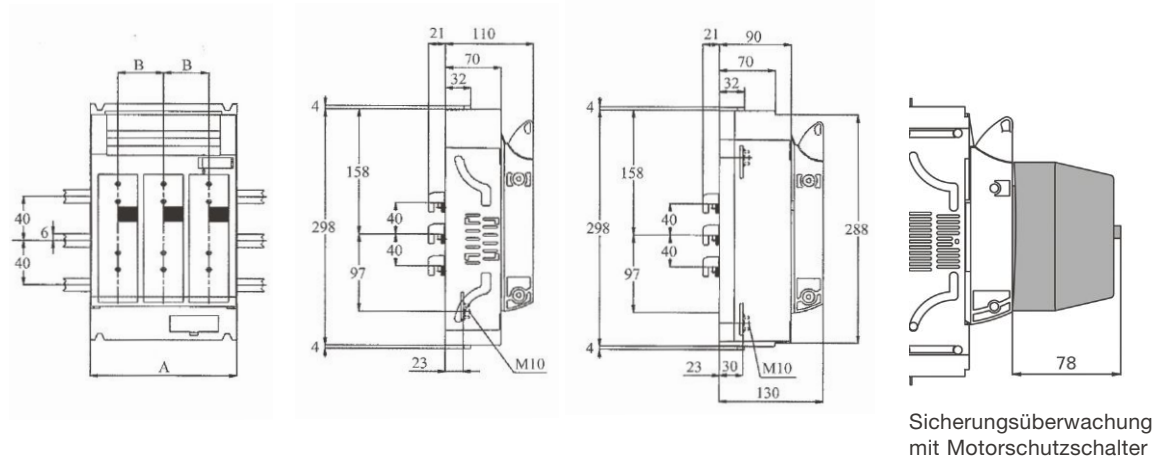
Sammelschienenmontage Größe 000



Sammelschienenmontage Größe 00



Sammelschienenmontage Größe 1-3



Größe	A	B
1	184	57
2	210	65
3	250	80

Größe 1

Größe 2/3

NH-Sicherungs-Lasttrenner SILAS

für das Sammelschienensystem 60 mm mit elektronischer Sicherungsüberwachung bis 690 V AC

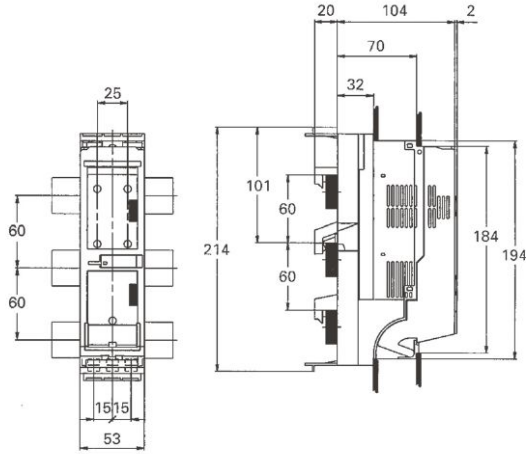
Beschreibung	Größe	Ampere I _n	VPE	Gewicht in kg	Bezeichnung	Bestell-Nr.
mit Rahmenklemme rm/re 50 mm ² Abgang unten	000	100 A	1	0,6	SILAS SB NH000 60 MA AU R4	39010-0137
mit Rahmenklemme rm/re 50 mm ² Abgang oben	000	100 A	1	0,6	SILAS SB NH000 60 MA AO R4	39011-0137
Universalanschluss (Schraube M8)	00	160 A	1	0,9	SILAS SB NH00 60 EB70 ESF MA U5	39052-0130
mit Rahmenklemme rm/re 95 mm ² Einbautiefe 70 mm	00	160 A	1	0,9	SILAS SB NH00 60 EB32 ESF MA R5	39040-0130
mit Rahmenklemme rm/re 95 mm ² Einbautiefe 70 mm	00	160 A	1	0,9	SILAS SB NH00 60 EB70 ESF MA R5	39050-0130
Universalanschluss (Schraube M10)	1	250 A	1	2,3	SILAS SB NH1 EB70 ESF70 MA U2	39064-0130
mit Rahmenklemme rm/re 150 mm ²	1	250 A	1	2,3	SILAS SB NH1 60 EB70 ESF MA R	39068-0130
Universalanschluss (Schraube M10)	2	400 A	1	3,3	SILAS SB NH2 60 EB70 ESF MA U2	39070-0130
mit Rahmenklemme rm/re 300 mm ²	2	400 A	1	3,6	SILAS SB NH2 60 EB70 ESF MA R	39074-0130
Universalanschluss (Schraube M10)	3	630 A	1	4,0	SILAS SB NH3 60 EB70 ESF MA U2	39080-0130
mit Rahmenklemme rm/re 300 mm ²	3	630 A	1	4,1	SILAS SB NH3 60 EB70 ESF MA R	39084-0130

für das Sammelschienensystem 60 mm mit Sicherungsüberwachung mittels Motorschutzschalter bis 690 V AC

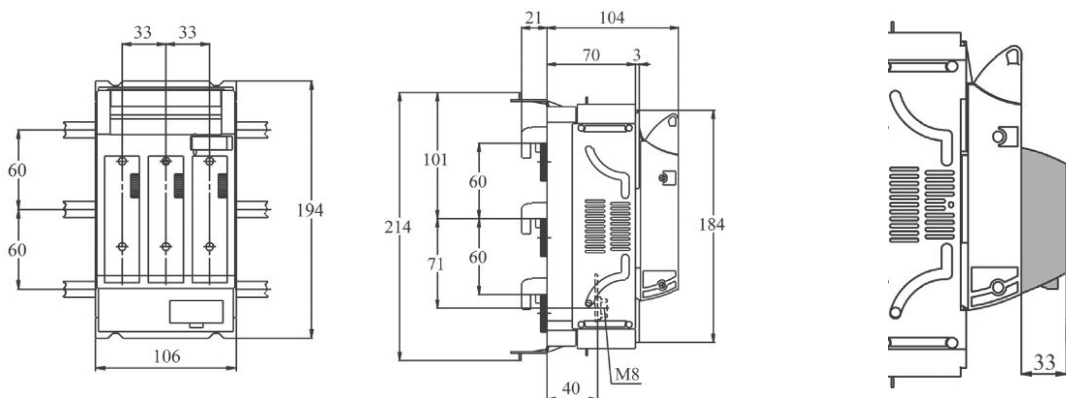
Beschreibung	Größe	Ampere I _n	VPE	Gewicht in kg	Bezeichnung	Bestell-Nr.
Universalanschluss (Schraube M8)	00	160 A	1	1,2	SILAS SB NH00 60 EB70 SN U5	39052-0030
mit Rahmenklemme rm/re 95 mm ² Einbautiefe 32 mm	00	160 A	1	1,2	SILAS SB NH00 60 EB32 SN R5	39040-0030
mit Rahmenklemme rm/re 95 mm ² Einbautiefe 70 mm	00	160 A	1	1,2	SILAS SB NH00 60 EB70 SN R5	39050-0030
Universalanschluss (Schraube M10)	1	250 A	1	2,6	SILAS SB NH1 60 EB70 SN U2	39064-0030
mit Rahmenklemme rm/re 150 mm ²	1	250 A	1	2,6	SILAS SB NH1 60 EB70 SN R	39068-0030
Universalanschluss (Schraube M10)	2	400 A	1	3,6	SILAS SB NH2 60 EB70 SN U2	39070-0030
mit Rahmenklemme rm/re 300 mm ²	2	400 A	1	3,9	SILAS SB NH2 60 EB70 SN R	39074-0030
Universalanschluss (Schraube M10)	3	630 A	1	4,3	SILAS SB NH3 60 EB70 SN U2	39080-0030
mit Rahmenklemme rm/re 300 mm ²	3	630 A	1	4,5	SILAS SB NH3 60 EB70 SN R	39084-0030

NH-Sicherungs-Lasttrenner SILAS

Sammelschienenmontage Größe 000

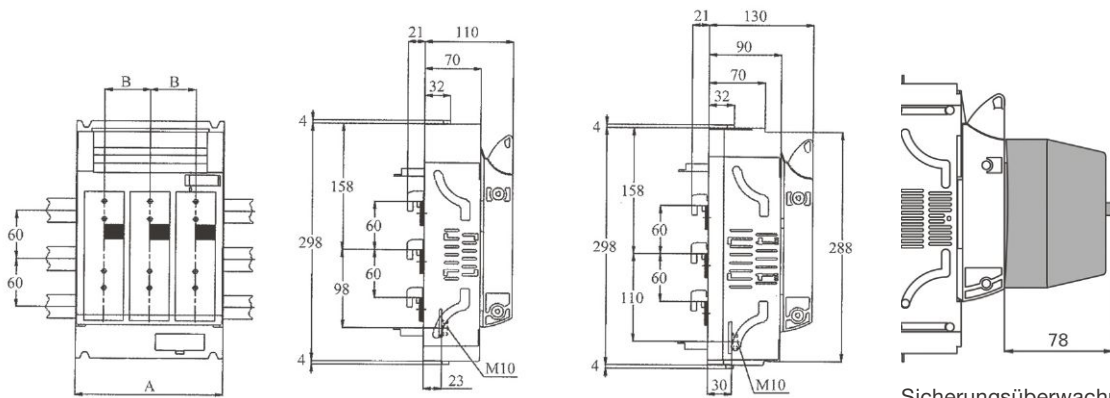


Sammelschienenmontage Größe 00



Elektronische
Sicherungsüberwachung

Sammelschienenmontage Größe 1-3



Sicherungsüberwachung
mit Motorschutzschalter

Größe	A	B
1	184	57
2	210	65
3	250	80

Größe 1

Größe 2/3

NH-Sicherungs-Lasttrenner 80 V und 550 V DC, 1-polig schaltbar für Aufbau- und Sammelschienenmontage



33107-0602

TPS Sicherungs-Lasttrenner für Aufbaumontage mit Sicherungsüberwachung

Bezeichnung	Größe	Ampere	VPE	Produktbezeichnung	Best.Nr.
Flachanschluss M8	00	250	2	U NH-LATR TPS 00/250 1P SM G4G4	33107-0252
Flachanschluss M12	00	600	2	U NH-LATR TPS 00/600 1P SM L6L6	33107-0602
Flachanschluss M16	2	1200	1	U NH-LATR TPS 2/1200 1P SN L8L8	33460-0010
Flachanschluss 2 x M12	2	1600	1	U NH-LATR TPS 2/1600 1P SN L6L6	33560-0010



33111-0252

TPS Sicherungs-Lasttrenner für Sammelschienenmontage mit Sicherungsüberwachung

Bezeichnung	Größe	Ampere	VPE	Produktbezeichnung	Best.Nr.
Flachanschluss M8	00	250	2	U NH-LATR TPS 00/250 1P SB SM G4	33111-0252
Flachanschluss M12	00	600	2	U NH-LATR TPS 00/600 1P SB SM L6	33111-0602
Flachanschluss M16	2	1200	1	U NH-LATR TPS 2/1200 1P SB SN L8	33470-0010
Flachanschluss 2 x M12	2	1600	1	Flachanschluss 2x M12	33570-0010

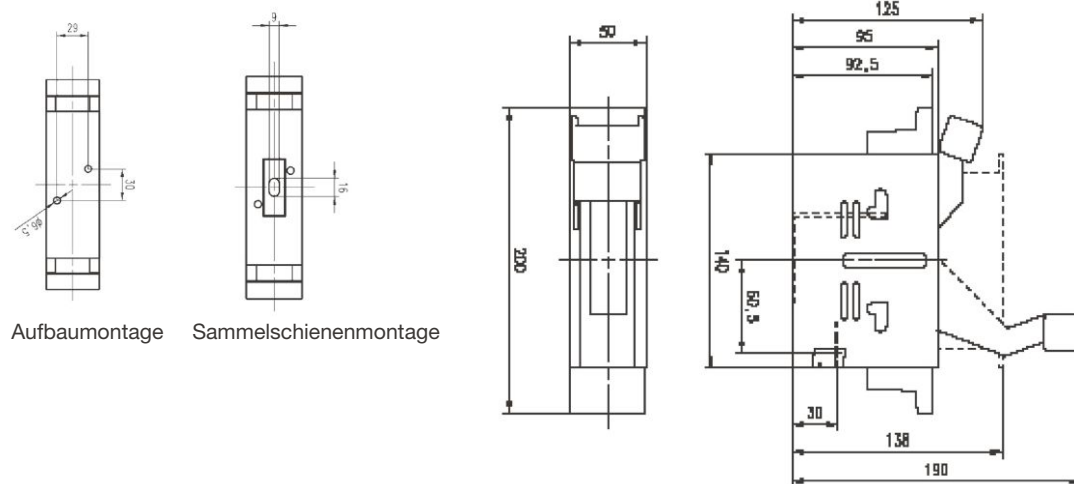
Deckel mit integrierter Sicherungsüberwachung für NH-Sicherungs-Lasttrenner 550 V DC

Bezeichnung	Größe	VPE	Produktbezeichnung	Best.Nr.
Deckel mit Sicherungsüberwachung	1	1	DECKEL LA-LEI 1 SU	83359-0100
Deckel mit Sicherungsüberwachung	2	1	DECKEL LA-LEI 2 SU	83360-0100
Deckel mit Sicherungsüberwachung	3	1	DECKEL LA-LEI 3 SU	83361-0100

Produkte für DC-Anwendungen bis 80 V, TPS-Reihe

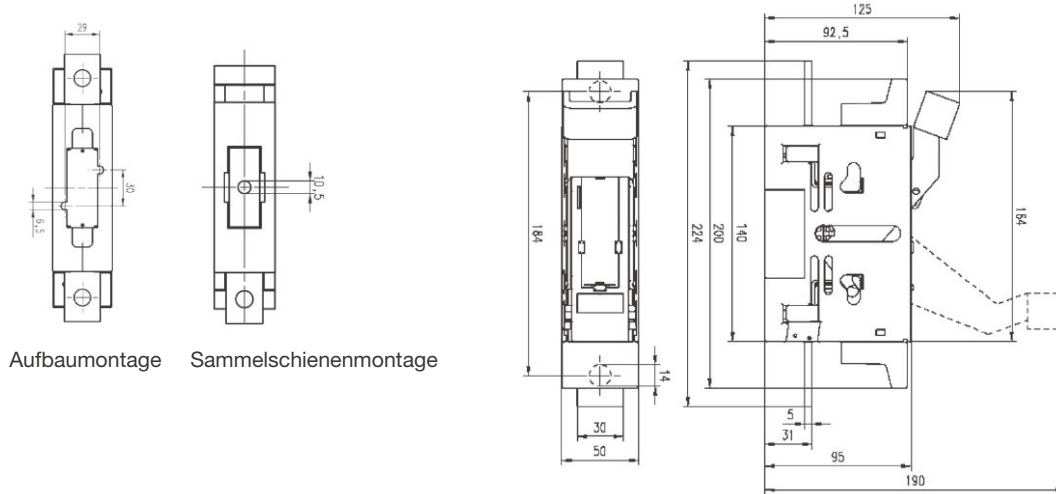
TPS Sicherungs-Trenner

TPS 00/250



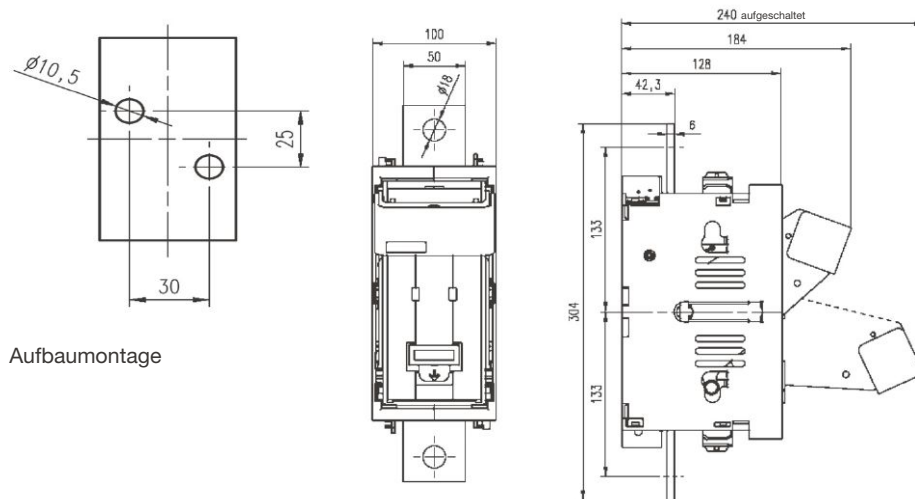
Produkte für DC-Anwendungen
bis 80 V, TPS-Reihe

TPS 00/600



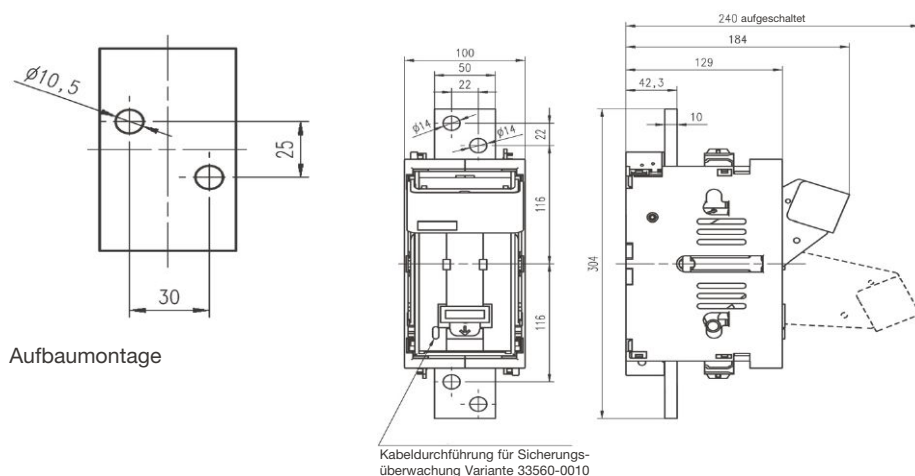
Aufbaumontage Sammelschienenmontage

TPS 2/1200



Aufbaumontage

TPS 2/1600



Aufbaumontage

Kabeldurchführung für Sicherungsüberwachung Variante 33560-0010

Messen & Energiemanagement

NH-Sicherungs-Lastschaltleisten mit Sicherungsüberwachung

► Weiteres Zubehör finden Sie auf Seite 331, Passende Stromwandler auf Seite 330



38054-0030

E³-NH-Sicherungs-Lastschaltleisten Größe 00/60 und 00/100, 3-polig schaltbar, 160 A für 60 und 100 mm Sammelschiensysteme, mit elektronischer Sicherungsüberwachung

Eigenschaften:

- Sammelschiensabstand 60 mm und 100 mm
- Anzeige betriebsbereit: LED blinkt grün
- Anzeige Fehlermeldung: LED blinkt rot

Bezeichnung	Größe	Ampere	VPE	Produktbezeichnung	Best.Nr.
Größe 00/60, 3-polig schaltbar, mit Universalanschluss (Schraube M8), Hakenbefestigung	00/60	160	1	E ³ NH-LA-LEI 00/60 3P ESÜ MA U5	38044-0030
Größe 00/60, 3-polig schaltbar, mit Rahmenklemme 95 mm ² , Hakenbefestigung	00/60	160	1	E ³ NH-La-Lei 00/60 3P ESÜ Ma R5	38046-0030
Größe 00/100, 3-polig schaltbar, mit Universalanschluss (Schraube M8), Hakenbefestigung	00/100	160	1	E ³ NH-La-Lei 00/100 3P Bh ESÜ Ma U5	38054-0030
Größe 00/100, 3-polig schaltbar, mit Rahmenklemme 95 mm ² , Hakenbefestigung	00/100	160	1	E ³ NH-La-Lei 00/100 3P Bh ESÜ Ma R5	38056-0030



38016-0040

E³-NH-Sicherungs-Lastschaltleisten Größe 1-3, 3-polig schaltbar für 185 mm Sammelschiensabstand mit elektronischer Sicherungsüberwachung

Eigenschaften:

- integrierte Verdrahtung innerhalb des Schaltdeckels

Bezeichnung	Größe	Ampere	VPE	Produktbezeichnung	Best.Nr.
mit Universalanschluss (Schraube M12) mit ESÜ	1	250	1	E ³ NH-LA-LEI 1 3P ESÜ MA U6	38016-0040
mit Universalanschluss (Schraube M12) mit ESÜ	2	400	1	E ³ NH-LA-LEI 2 3P ESÜ MA U6	38026-0040
mit Universalanschluss (Schraube M12) mit ESÜ	3	630	1	E ³ NH-LA-LEI 3 3P ESÜ MA U6	38036-0040

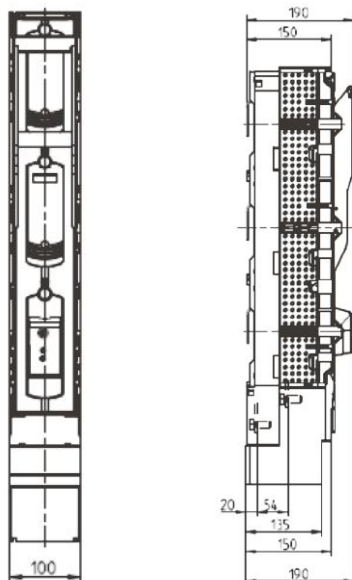
E³-NH-Sicherungs-Lastschaltleisten mit elektronischer Sicherungsüberwachung

Technische Daten

Artikelbezeichnung	Größe	Ampère	Best.Nr.
E ³ NH-LA-LEI 1 3P ESÜ2 MA U6	NH 1	250	38016-0640
E ³ NH-LA-LEI 2 3P ESÜ2 MA U6	NH 2	400	38026-0640
E ³ NH-LA-LEI 3 3P ESÜ2 MA U6	NH 3	630	38036-0640

Für NH-Sicherungs-Lastschaltleisten nach VDE 0660 T-107 / IEC/EN 60947-1/-3

Geeignet für NH-Sicherungseinsätze nach DIN 43210/1				Größe NH1	Größe NH2	Größe NH3
Bemessungsbetriebsstrom	400 V	I _e	A	250	400	630
	500 V			250	400	630
	690 V			200	315	500
Konventioneller thermischer Bemessungsstrom		I _{th}	A	250	400	630
Bemessungsbetriebsspannung		U _e	V	AC 690	AC 690	AC 690
Bemessungsisolationsspannung		U _i	V	1000	1000	1000
Bemessungsstoßspannungsfestigkeit		U _{imp}	kV	8	8	8
Bedingter Bemessungskurzschlußstrom (bei Schutz durch NH-Sicherungen)	400 V		kA _{eff}	120	120	120
	500 V			120	120	120
	690 V			100	100	100
Gebrauchskategorie VDE 0660 T107/EN/IEC 60947-3	400 V			AC-23B	AC-23B	AC-23B
	500 V			AC-22B	AC-22B	AC-22B
	690 V			AC-21B	AC-21B	AC-21B
Mechanische Lebensdauer		Schaltspiele		1400	1400	1400
Elektrische Lebensdauer		Schaltspiele		200	200	200
Zulässige Umgebungstemperatur			°C	-25 bis +55	-25 bis +55	-25 bis +55
Schutzart DIN/EN 60529/VDE 0470 T1			IP	30	30	30
max. zul. Leistungsabgabe des NHSicherungs-Einsatzes		P _v	W	23	34	48
Gesamte Leistungsabgabe (Gerät ohne Sicherung)		P _v	W	27	56	111
Verschmutzungsgrad		-	-	3	3	3
Überspannungskategorie		-	-	IV	IV	IV
Bemessungsfrequenz		-	Hz	50-60	50-60	50-60
Gewicht ohne NH-Sicherung		-	kg	4,8	5,1	5,7

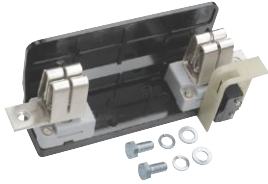


Technischen Daten Elektronische Sicherungsüberwachung

Bemessungsbetriebsspannung U _e	AC 400 V – AC 690 V 50/60 Hz
Bemessungsisolationsspannung U _i	1000 V
Bemessungsstoßspannungsfestigkeit U _{imp}	8 kV
Bedingter Bemessungskurzschlußstrom (bei Schutz durch NH-Sicherungen)	50 kA
Zulässige Umgebungstemperatur	-20 bis +55 °C
Auslösezeit	1 - 1,5 s
Funktion	Differenzspannung > 30 V
Anzeigeelemente	Betriebsspannung: grüne LED blinkt Sicherung ausgelöst: rote LED blinkt
Meldeausgang	Relais mit Öffner und Schließer. Sichere Trennung nach EN 50178
Betriebsspannung/-Strom Meldeausgang	

NH-Sicherungs-Unterteile mit Sicherungsüberwachung

► Technische Daten, Seite 356



33041-0010

NH-Sicherungs-Unterteile Größe 3L, für Aufbaumontage mit Meldeschalter für Sicherungsüberwachung, 1500 V AC

Bezeichnung	Größe	Ampere	VPE	Produktbezeichnung	Best.Nr.
Setzmutter M12, mit Meldeschalter	3L	425	1	A NH-UNT 3L 1500V MS G6G6	33041-0010
Setzmutter M16, mit Meldeschalter	3L	630	1	NH-UNT 3L 1500V MS G8G8	33042-0010



33087-0010

Signalmelderunterteile

Bezeichnung	VPE	Produktbezeichnung	Best.Nr.
690 V	5	SIG-UNT 690V MS G2	33087-0010
1000 V	5	A SIG-UNT 1000V MS G2	33088-0010
1200 V	4	SIG-UNT 1200V MS G2	33089-0010
1500 V	4	SIG-UNT 1500V MS G2	33090-0010
2000 V	4	SIG-UNT 2000V MS G2	33091-0010



36031-0020

Signalmelder

Bezeichnung	VPE	Produktbezeichnung	Best.Nr.
690 V / NS 3001	12	SIGNALMELDER 690V	36000-0010
1000 V / NS 3002	12	A SIGNALMELDER 1000V	36001-0010
2000 V / NS 3005	16	SIGNALMELDER 2000V	36002-0010
1500 V / NS 3003	15	SIGNALMELDER 1500V	36003-0010
1200 V / NS 3015	25	SIGNALMELDER 1200V	36007-0010
Einsatz 690 V / >=2 V	12	ELEGARD-EINSATZ >=2V	36031-0020



36030-0010

Elegard

Bezeichnung	VPE	Produktbezeichnung	Best.Nr.
Halter	4	ELEGARD-HALTER	36030-0000
Signalmelder (elegard-Einsatz) für Sicherungsüberwachung Größe 1-3	12	ELEGARD-EINSATZ	36031-0010
Einsatz 690 V / >=2 V	12	ELEGARD-EINSATZ >=2V	36031-0020

Zubehör für Schaltstellungsanzeige



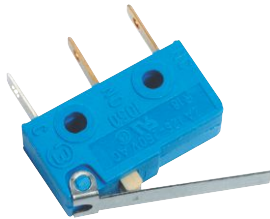
36107-0010

Mikroschalter für Schaltstellungsanzeige für NH-Sicherungs-Lasttrenner

Eigenschaften:

- für Schaltstellungsanzeige

Bezeichnung	Größe	VPE	Produktbezeichnung	Best.Nr.
Mikroschalter für Schaltstellungsanzeige	000	1	MIKROSCHALTER FÜR SCHALTZUSTANDSANZEIGE	36107-0010
Mikroschalter für Schaltstellungsanzeige	2	1	MIKROSCHALTER FÜR SCHALTZUSTANDSA. TPS 2	36887-0010



36959-0060

Mikroschalter für Schaltstellungsanzeige für NH-Sicherungs-Lasttrenner

Eigenschaften:

- für Schaltstellungsanzeige

Bezeichnung	Größe	VPE	Produktbezeichnung	Best.Nr.
Mikroschalter, schmale Ausführung	000	1	MIKROSCHALTER GR.000-00 SILAS	36959-0010
Mikroschalter	1-3	1	MIKROSCHALTER GR.1-3 SILAS	36959-0060



36335-0010

Stellungsanzeige Schaltdeckel für E³-NH-Sicherungs-Lastschaltleisten, Größe 00

Eigenschaften:

 - Mikroschalter mit Öffner oder Schliesser
 - 2 A / 250 Vac Steckzunge 2,8 x 0,5 mm

Einsatz:

- bei 3-polig schaltbar 2 Mikroschalter

Bezeichnung	Größe	VPE	Produktbezeichnung	Best.Nr.
Mikroschalter für Schaltstellungsanzeige, 1 Öffner oder 1 Schliesser, 1 Satz = 6 Stück	00/60 00/185	6	Mikrosch.Schaltstellung. E ³ 00 (1Set=6St)	36335-0010



36375-0010

Stellungsanzeige Schaltdeckel für E³-NH-Sicherungs-Lastschaltleisten Größe 1- 3

Eigenschaften:

- Mikroschalter mit Öffner oder Schliesser- 2 A / 250 Vac Steckzunge 2.8 x 0.5 mm

Einsatz:

- bei 1-polig schaltbar 3 Mikroschalter- bei 3-polig schaltbar 1 Mikroschalter

Bezeichnung	VPE	Produktbezeichnung	Best.Nr.
Mikroschalter für Schaltstellungsanzeige, 1 Öffner oder 1 Schliesser, 1 Satz = 6 Stück	6	Mikrosch.Schaltstellung. E ³ 1-3 (1Set=6St)	36375-0010

Zubehör Messgeräte mit Schleppzeiger

► Technische Daten, Seite 358



81152-0100

Strommessung

Bezeichnung	Größe	Ampere	VPE	Produktbezeichnung	Best.Nr.
Sicherungsring			1	RING 30X1,2 DIN984	25304-0100
Wandler-NH-Sicherungseinsatz 400 V	2	100	3	NH-SI 2 100A GL AG AC400V WA LE	35067-0010
Wandler-NH-Sicherungseinsatz 400 V	2	125	3	NH-SI 2 125A GL AG AC400V WA LE	35067-0020
Wandler-NH-Sicherungseinsatz 400 V	2	160	3	NH-SI 2 160A GL AG AC400V WA LE	35067-0030
Wandler-NH-Sicherungseinsatz 400 V	2	200	3	NH-SI 2 200A GL AG AC400V WA LE	35067-0040
Wandler-NH-Sicherungseinsatz 400 V	2	224	3	NH-SI 2 224A GL AG AC400V WA LE	35067-0050
Wandler-NH-Sicherungseinsatz 400 V	2	250	3	NH-SI 2 250A GL AG AC400V WA LE	35067-0060
Wandler-NH-Sicherungseinsatz 400 V	2	315	3	NH-SI 2 315A GL AG AC400V WA LE	35067-0070
Wandler-NH-Sicherungseinsatz 400 V	2	355	3	NH-SI 2 355A GL AG AC400V WA LE	35067-0080
Wandler-NH-Sicherungseinsatz 400 V	2	400	3	NH-SI 2 400A GL AG AC400V WA LE	35067-0090
Wandler-NH-Sicherungseinsatz 400 V	3	630	3	NH-SI 3 630A GL AC400V WA LE	35190-0060
Messwandler 300-600/5, nur für Geräte mit 115 mm Baubreite	3		2	AUFSTW. NH 6.3 600-300/5A 10-5VA KL3	81153-0100
Maximum-Strommesser, Messbereich 100-200/5	2		1	MAX.-STROMMESSER 100-200/5A	85153-0100
Messkoffer Ausführung A			1	KOFFER F. MESSWANDLER-SI. GRÖSSE A	85196-0100
Messkoffer Ausführung B			1	KOFFER F. MESSWANDLER-SI. GRÖSSE B	85263-0100
Messwandler 200-400/5	2		1	AUFSTW. NH 6.2 400-200/5A 5-2,5VA KL3	81142-0100
Messwandler 100-200/5	2		1	AUFSTW. NH 6.2 200-100/5A 2,5-1,25VA KL3	81152-0100
Maximum-Strommesser, Messbereich 200-400/5	2		1	MAX.-STROMMESSER 200-400/5A	85094-0100
Maximum-Strommesser, Messbereich 200-400/1	2		1	MAX.-STROMMESSER 200-400/1A	85094-0300
Maximum-Strommesser, Messbereich 300-600/5	3		1	MAX.-STROMMESSER 300-600/5A	85100-0100

Signalmelder

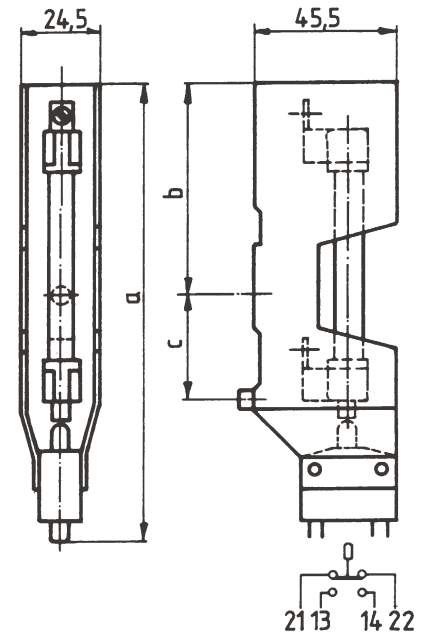
Sicherungsüberwachung

Anwendungsgebiete für diese Sicherungsüberwachungs-einrichtungen sind z.B. Stromrichter-Anlagen in Parallelschaltung mit Stromrichter-Sicherungen sowie in Gleich- und Wechselstromanlagen.

Signalmelderunterteile

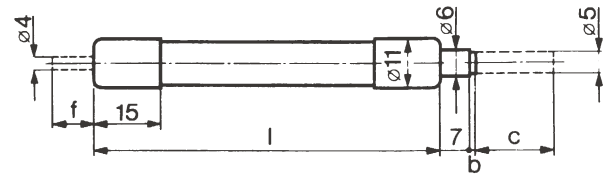
Die Unterteile sind bestückt mit Hilfsschaltern
 1 Ö und 1 S (2 S auf Anfrage)
 $U_e = 380 \text{ V AC}/125 \text{ V DC}$ (bei ohmscher Belastung)
 $I_e = 10 \text{ A AC}/0,5 \text{ A DC}$ (bei ohmscher Belastung)
 Anschluss mit Flachstecker 6,3 gem. DIN 46 248

Bezeichnung	VPE	Maße			Best.Nr.
		a	b	c	
Unterteil 690 V	5	129	42	40	33087-0010
Unterteil 1000 V	5	148	61	40	33088-0010
Unterteil 1200 V	4	213	72,5	70	33089-0010
Unterteil 1500 V	4	194	72,5	70	33090-0010
Unterteil 2000 V	4	233	107,5	70	33091-0010



Signalmelder

Signalmelder lösen mit der parallel geschalteten NH-Sicherung aus. Signalmelder allein sind keine Sicherungen, d.h. sie müssen immer in Parallelschaltung zu NH-Sicherungseinsätzen verwendet werden.



C = Bolzenweg in mm

Bezeichnung	VPE	Mindest-Ansprechwerte		R	Maße				Best.Nr.
		V	A		Ω	b	c	f	
Signalmelder 690 V	12	9	2,5	2	1	18	-	60±1	36000-0010
Signalmelder elegard-Einsatz	12	9							36031-0010
Signalmelder 690 V ≥ 2 V	12	2	7	0,3	1	18	-	60±1	36031-0020
Signalmelder 1000 V	12	10	3	2,4	1	18	-	79±1	36001-0010
Signalmelder 1200 V	30	48	2	18	36	17	-	100±3	36006-0010
Signalmelder 1200 V	25	48	2	18	25	17	-	100±3	36007-0010
Signalmelder 1500 V	15	48	2	18	8	20	-	116±1	36003-0010
Signalmelder 1500 V mit Stift	25	48	2	18	8	20	11,5	116±1	36004-0010
Signalmelder 2000 V	16	55	2,5	20	8	20	-	150±1	36002-0010

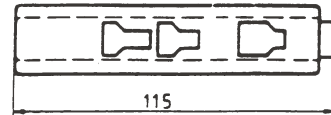
Signalmelder

elegard

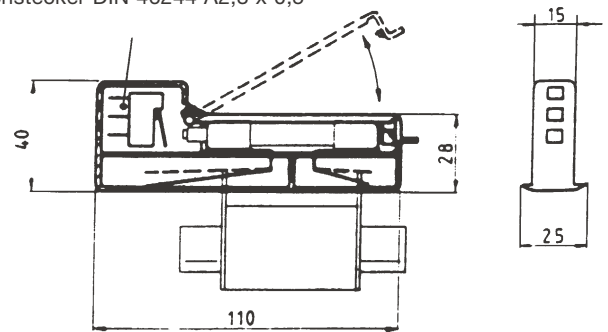
Die elegard Sicherungsüberwachung lässt sich bei jeder genormten NH-Sicherung mit spannungsführenden Griffflaschen der Größen 00 bis 4 verwenden. Ein auswechselbarer elegard-Einsatz ist über die Federkontakte des elegard-Halters mit den spannungsführenden Griffflaschen der NH-Sicherung elektrisch verbunden. Schaltet die zugleich als Träger dienende NH-Sicherung elektrisch ab, so setzt der elegard-Einsatz einen Auslösestift frei, der wiederum einen im elegard-Halter eingebauten Mikroschalter betätigt.

Bezeichnung	VPE	Best.Nr
elegard-Halter	4	36030-0000
elegard-Einsatz 690 V/> 9 V	12	36031-0010
elegard-Einsatz 690 V/≥ 2 V	12	36031-0020

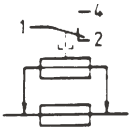
Mikroschalter AC 250 V 5 A



Flachstecker DIN 46244 A2,8 x 0,5



Einsatz nur nach Demontage des elegard-Halters wechseln



Zubehör

Messkoffer für den Transport

EFEN-Messkoffer sind in 2 Größen lieferbar.

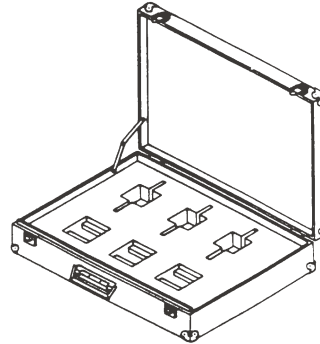
Größe A, geeignet zur Aufnahme von je

- 3 Wandler-NH-Sicherungseinsätzen Größe 2
- 3 Messwandler
- 3 Maximum-Strommesser
- 3 Sicherungsringe

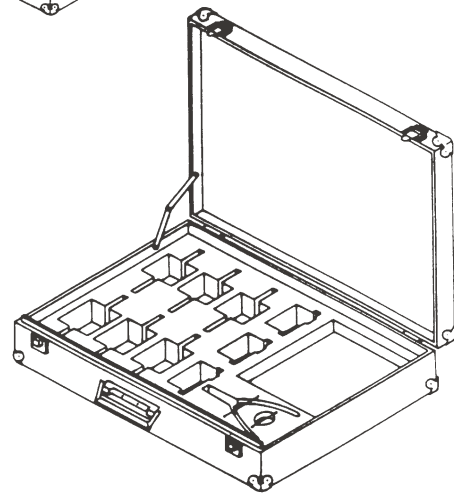
Größe B, geeignet zur Aufnahme von je

- 6 Wandler-NH-Sicherungseinsätzen Größe 2
- 3 Messwandler
- 3 Maximum-Strommesser
- 1 Zange für Wellensicherung
- 6 Sicherungsringe
- 1 NH-Sicherungs-Aufsteckgriff mit Stulpe

Größe A



Größe B



Bezeichnung	VPE	Best.Nr
Messkoffer Größe A	1	85196-0100
Messkoffer Größe B	1	85263-0100

Zubehör

Strommessung

Zur zeitweisen oder dauernden Überwachung des Laststromes bietet EFEN einen Messwandlersatz an, bestehend aus:

- Maximum-Strommesser
- Messwandler
- Wandler-NH-Sicherungseinsatz.

Die Kombination aus Wandler-NH-Sicherungseinsatz und Messwandler entspricht in ihren wesentlichen Abmessungen DIN VDE 0636/T2 und kann in genormte NH-Sicherungsunterteile, NH-Sicherungsleisten und EFEN-NH-Sicherungs-Lastschaltleisten eingesetzt werden.

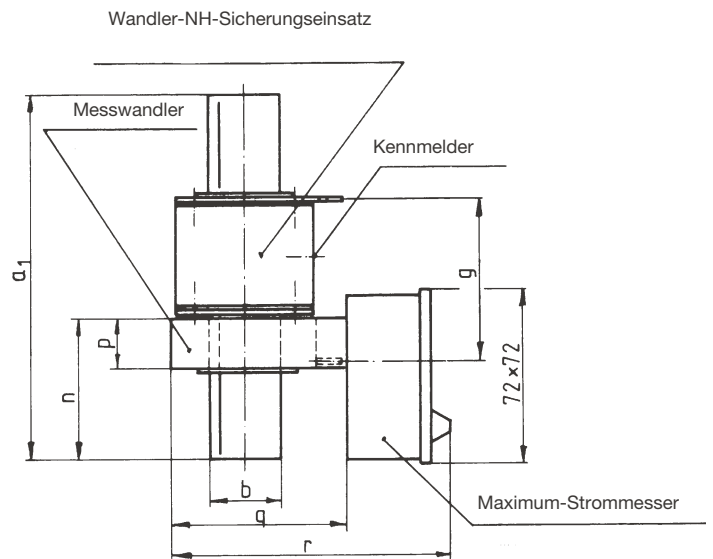
Die elektrischen Eigenschaften der NH-Sicherungseinsätze entsprechen VDE 0636/T2 und IEC 60 269-2.

Der Messwandler hat zwei Buchsenpaare entsprechend den gewünschten Messbereichen. Der Messwandler kann offen betrieben werden, da die Leerlaufspannung nur 3 V beträgt.

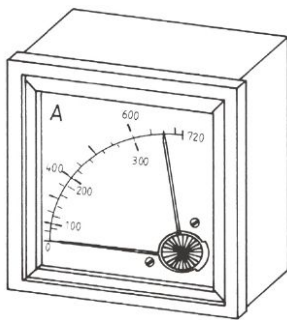
Der Maximum-Strommesser hat zwei Skalen, welche den jeweiligen Messbereichen des Wandlers zugeordnet sind.

Die Einstellzeit beträgt 8 min.

Dauernd überlastbar bis zum 2-fachen Nennstrom.



Größe	a ₁	b	g	n	p	q	r
2	150	30	66	59	20	74	123
3	152	32	66	64	24	88	131



Bezeichnung	Größe	Meßbereich	VPE	Gewicht	Best.Nr
Maximum-Strommesser	2	200-400/5 A	1	0,100	85094-0100
Maximum-Strommesser	2	200-400/1 A	1	0,100	85094-0300
Maximum-Strommesser	2	100-200/5 A	1	0,100	85153-0100
Maximum-Strommesser	3	300-600/5 A	1	0,100	85100-0100
Messwandler	2	200-400/5 A	1	0,100	81142-0100
Messwandler	2	100-200/5 A	1	0,100	81152-0100
Messwandler für Geräte mit 115 mm Baubreite	3	300-600/5 A	1	0,100	81153-0100
Wandler-NH-Sicherungs-Einsatz 400 V	2	100 A	1	0,526	35067-0010
Wandler-NH-Sicherungs-Einsatz 400 V	2	125 A	1	0,530	35067-0020
Wandler-NH-Sicherungs-Einsatz 400 V	2	160 A	1	0,532	35067-0030
Wandler-NH-Sicherungs-Einsatz 400 V	2	200 A	1	0,532	35067-0040
Wandler-NH-Sicherungs-Einsatz 400 V	2	224 A	1	0,532	35067-0050
Wandler-NH-Sicherungs-Einsatz 400 V	2	250 A	1	0,529	35067-0060
Wandler-NH-Sicherungs-Einsatz 400 V	2	315 A	1	0,526	35067-0070
Wandler-NH-Sicherungs-Einsatz 400 V	2	(355) A	1	0,538	35067-0080
Wandler-NH-Sicherungs-Einsatz 400 V	2	400 A	1	0,535	35067-0090
Wandler-NH-Sicherungs-Einsatz 400 V	3	630 A	1	0,400	35190-0060
Sicherungsringe			1	0,100	25304-0100



Messgeräte

Jederzeit die aktuellen Netzwerke der Energieverteilungsanlage im Blick. Multifunktionsmessgeräte von EFEN leisten einen wichtigen Beitrag für mehr Energieeffizienz und Anlagenverfügbarkeit in der smarten Verteilung.

System

Aktuelle Betriebs- und Netzwerke in Energieverteilungsanlagen messen und überwachen. Die Multifunktionsmeßgeräte bieten neben der Energiezählung, Oberwellenanalyse und Visualisierung die Speicherung der Messdaten. Mittels optionaler Schnittstellenmodule werden die Messwerte an übergeordnete Energiemanagement Systeme übertragen.

Eigenschaften

Durch die hochwertige Messtechnik kann eine 4-Quadranten Leistungsmessung realisiert werden. Damit ist z.B. die Energiezählung von einspeisenden Windkraft- oder Photovoltaikanlagen möglich. Alle elektrischen Parameter werden über ein LCD-Display visualisiert.

Messgeräte

Multifunktionsmessgeräte	Seite 362
Steckmodule	Seite 362
Technische Daten	Seite 363



Vor Ort messen

Montage direkt auf NH-Sicherungs-Lastschaltleiste oder Fronttafeleinbau



Erweiterungsmodule

verschiedene Schnittstellen wie JBUS/MODBUS, Profibus, Ethernet, Datenspeicher, Temperatur, Analog



Multifunktionsmessgerät

Energiezählung, Visualisierung, Oberwellenanalyse, Datenspeicherung, Energiemanagement



Maximum-Strommesser

Messbereiche 100 bis 600 A



Multifunktionsmessgeräte EM-Serie



36360-0010

Multifunktionsmessgerät EM 10

Eigenschaften:

- für Messung, Energiezählung und Kommunikation
- Hilfsversorgungsspannung U_s 110...160 V AC
- Passend in Messgerätehalter 36422-0010

Bezeichnung	VPE	Produktbezeichnung	Best.Nr.
Multifunktionsmessgerät EM 10 96x96x60 Aux 110-400 V AC	1	A20/EM10 96x96x60 AUX110-400VAC 48250200	36360-0010
Software Control Vision	1	Software EM10/EM30 Control Vision	36364-0010
IP65 Schutzabdeckung	1	Schutzabdeckung IP65 EM10/EM30	36365-0010



36361-0010

Steckmodul für EM 10

Eigenschaften:

- passend zu Multifunktionsmessgerät EM 10
- Modul auf der Rückseite anbringen
- Einbautiefe Modul 20 mm

Bezeichnung	VPE	Produktbezeichnung	Best.Nr.
Steckmodul EM 10 Impuls Ausgang	1	Modul EM10 Impuls Ausgang	36361-0010
Steckmodul EM 10 Kommunikation	1	Modul EM10 JBUS/MODBUS	36361-0020



36362-0010

Multifunktionsmessgerät EM 30

Eigenschaften:

- Multifunktionsmessung
- Energiezählung
- Visualisierung
- Oberwellenanalyse
- Überwachen und Steuern
- Energiemanagement
- Netzqualität
- Datenbank

Bezeichnung	VPE	Produktbezeichnung	Best.Nr.
Multifunktionsmessgerät EM 30 96x96x60 Aux 110-400 V AC	1	A40/EM30 96x96x60 AUX110-400VAC 48250201	36362-0010
Multifunktionsmessgerät EM 30 96x96x60 Aux 12 - 48 V DC	1	EM30 96x96x60 AUX 12-48V DC	36362-0020
Software Control Vision	1	Software EM10/EM30 Control Vision	36364-0010
IP65 Schutzabdeckung	1	Schutzabdeckung IP65 EM10/EM30	36365-0010



36363-0010

Steckmodul für EM 30

Eigenschaften:

- passend zu Multifunktionsmessgerät EM 30
- Modul auf der Rückseite anbringen
- Einbautiefe Modul 20 mm

Bezeichnung	VPE	Produktbezeichnung	Best.Nr.
Steckmodul EM 30 Impuls Ausgang	1	Modul EM30 Impuls Ausgang	36363-0010
Steckmodul EM 30 JBUS/MODBUS	1	Modul EM30 JBUS/MODBUS	36363-0030
Steckmodul EM 30 Profibus	1	Modul EM30 Profibus	36363-0040
Steckmodul EM 30 Kontrolle/Steuerung	1	Modul EM30 Kontrolle/Steuerung	36363-0050
Steckmodul EM 30 Ethernet	1	Modul EM30 Ethernet	36363-0060
Steckmodul EM 30 Ethernet RS485 Gateway	1	Modul EM30 Ethernet RS485 Gateway	36363-0070
Steckmodul EM 30 Speichermodul	1	Modul EM30 Speichermodul	36363-0080
Steckmodul EM 30 Temperatur	1	Modul EM30 Temperatur	36363-0090
Steckmodul EM 30 Analog Ausgang	1	Modul EM30 Analog Ausgang	36363-0100

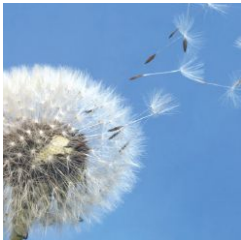
EM-Multifunktionsmessgeräte

Technische Daten

	EM10	EM30
Momentan effektive Messungen		
Strom (3I, In)	•	•
Verkettete und unverkettete Spannung (3U, 3V)	•	•
Frequenz (F)	•	•
Wirk-, Blind-, Schein- und gesamte Leistung (ΣP , ΣQ , ΣS)	•	
Wirk-, Blind-, Scheinleistung pro Phase und gesamt ($\pm 3P$, $\pm 3Q$, $3S$, $\pm \Sigma P$, $\pm \Sigma Q$, ΣS)		•
Gesamten Leistungsfaktor (ΣPF)	•	
Leistungsfaktor pro Phase und Summe (3PFL/C, $\Sigma PFL/C$)		•
Messung der Maximal- und Durchschnittswerte		
Maximalstrom (3I, In)	•	•
Verkettete und unverkettete Spannung und Frequenz (3U, 3V, F)		•
Gesamte Wirkleistung ($\Sigma P+$)	•	
Gesamte Wirk-, Blind-, Scheinleistung ($\pm \Sigma P$, $\pm \Sigma Q$, ΣS)		•
Messung der Energiequalität		
Klirrfaktor bei integrierten Strom und Spannung bis zum 31. Rang (THD 3I, 3V, 3U)	•	
Klirrfaktor bei integrierten Strom und Spannung bis zum 51. Rang (THD 3I, In, 3V, 3U)		•
Zähler		
Zwei- und Vierquadrantenwirk- und Blindenergie (+kWh, +kvarh)	•	
Vierquadrantenwirk-, Blind-, und Scheinenergie ($\pm kWh$, $\pm kvarh$, kVAh)		•
Betriebsstundenzähler, programmierbar auf Spannung oder Strom		•
Typ der Messung		
Netzart (3 P, 3 P+N und 1-phasig)	NS	NS/HS
Messung der TRMS Werten bis zur harmonischen Oberwellen		51
Genauigkeit der Messung		
Strom und Spannung		0,2 %
Leistung		0,5 %
Frequenz		0,1 %
Wirkenergie		Klasse 0,5S IEC 62053-22
Blindenergie		Klasse 2 IEC 62053-23
Auffrischungsperiode		
Anzeiger		1 s
Stromeingänge		
Primärseite des Stromwandlers		
Sekundärseite des Stromwandlers	5 A	5 A und 1 A
Messbereich	5 mA bis 6 A	10 mA bis 20 A
Zulässige Überlastung		50 A - 1 s
Verbrauch	< 0,6 VA	< 0,1 VA
Anschluss der SW-Sekundärseite an die Erde		ja
Spannungseingänge		
Direkte Messung	50 bis 500 V AC	18 bis 700 V AC
Messung über Spannungswandler (sekundärseitig 60, 100, 110, 115, 120, 173 und 190 V)	Nicht verfügbar	bis 500 kV AC
Frequenz		45 bis 65 Hz
Hilfsversorgung		
Standard	110 bis 400 V AC ± 10 % / 120 bis 350 V DC ± 20 %	
Auf Anfrage	Nicht verfügbar	12 bis 48 V DC -6/+20 % (nicht UL)
Eingänge		
Typ	Nicht verfügbar	Optokoppler (10 bis 30 V DC)
Überwachungs- und Antriebsausgang		
Typ	Nicht verfügbar	Relais (230 V AC - 5 A - 1150 VA)
Impulsausgänge		
Typ	Relais (100 V DC - 0,5 A - 10 VA)	
Speichermodul		
Speicherkapazität	-	1024 kbits (512 Kb)



IN THE LINE OF POWER



Effizient verteilen

Die Energiewende stellt eine der größten Herausforderungen an eine sichere Energieversorgung dar. EFEN bietet hierzu durchgängige Lösungen für Sicherheits-Schnittstellen von der Erzeugung über die Speicherung bis hin zur gezielten Steuerung der Verbraucher.



Sicher schützen

Zuverlässiger Schutz von Menschen und Investitionen zählt zu den wichtigsten Aufgabenstellungen in Energie-Verteil-Anlagen. Umfassende Lösungen von EFEN bieten höchste Sicherheit in allen Bereichen der Energieversorgung, Infrastruktur und Industrie.



Intelligent steuern

Mehr Energieeffizienz reduziert Spitzenlasten und Energiekosten. Frühwarn-Systeme minimieren ungeplante Anlagenstillstände. Intelligente Lösungen von EFEN sorgen für sichere Kommunikation und maximierte Verfügbarkeit von Energie-Verteil-Anlagen.

EFEN GmbH
Schlangenbader Str. 40
65344 Eltville, Germany
Tel. + 49 (0) 6129-46 -0
Fax + 49 (0) 6129-46-222
e-Mail: efen@efen.com
www.efen.com

Slovakia
EFEN Slovakia s.r.o
Odborárska 3
831 02 Bratislava
Slovensko/Slovakia
Tel. 00421 55 633 9898
Fax 00421 55 633 9898
e-Mail: efen@efen.sk

Logistic - Center
EFEN GmbH
Gewerbepark Nord 6
04938 Uebigau
Germany
Tel. +49 35365 893 0
Fax +49 35365 893 35

Hungary
EFEN Division
Guba Sándor u. 87
7400 Kaposvár
Hungary
Tel. +36-82-417559
Fax +36-82-417529
e-Mail: info@efen-hungaria.hu

Austria
EFEN GmbH
Prinzgasse 1/29/9
1220 Wien
Austria
Tel.: +43 (0) 676-9768-100
Fax: +43 12533033 3366
e-Mail: suchacek@efen.com

China
EFEN Shanghai Office
800 Shangchen Rd (1090 New Century Ave)
Room 517 CIMIC Building Shanghai 200120
China
Tel. +86 21 6575-8878
Fax +86 21 6575-8876
e-Mail: efen@efen.com.cn

Poland
EFEN sp. z o.o.
Aleja Młodych 26-28
41-106 Siemianowice Śląskie
Poland
Tel. +48 32 220 00 63
Fax +48 32 220 00 64
e-Mail: efen@efen.com.pl
e-Mail: export@efen.com.pl
www.efen.com.pl

